



Ziya Usta Hydraulic Ltd.



СТРОЙМАШ  
СЕРВИС

ЭКСКЛЮЗИВНЫЙ ДИСТРИБЬЮТОР

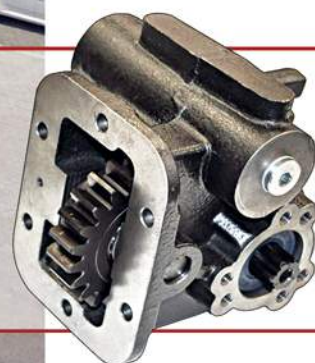
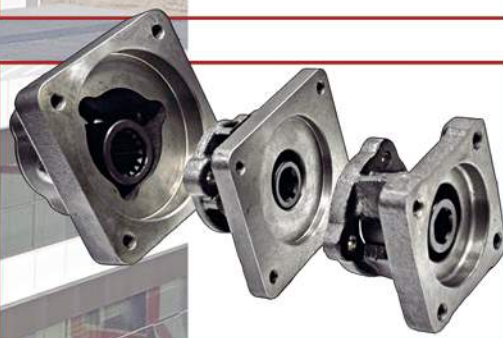
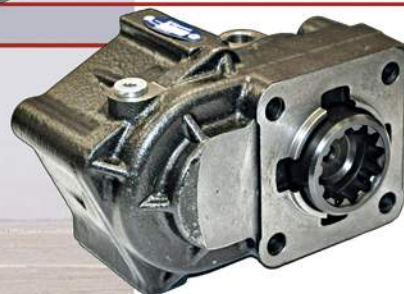


Made in Turkey

# АКСИАЛЬНО-ПОРШНЕВЫЕ НАСОСЫ

# КОРОБКИ ОТБОРА МОЩНОСТИ

# ДОПОЛНИТЕЛЬНОЕ ОБОРУДОВАНИЕ



МОСКВА 2019

Компания Hipomak Hidraulik Ltd (Хипомак) - старейший производитель гидравлических систем в Турции, основанный в 1988 году.

Hipomak Hidraulik Ltd производит:

- гидравлические аксиально-поршневые насосы с прямым и наклонным блоком в различных конфигурациях (UNI, ISO и SAE);
- насосы шестеренные в чугунном корпусе с присоединением по UNI, ISO и SAE для смосвалов;
- коробки отбора мощности (КОМ) для грузовых автомобилей, коммунальной, строительно-дорожной, сельскохозяйственной техники;
- комплектующие для коробок отбора мощности, а также оснащение для установки КОМов - адаптеры, фланцы.

В течение всего своего развития компания Hipomak Hidraulik Ltd делает упор на постоянном улучшении качества, исследованиях и разработках, внимательно следя за последними технологическими разработками. Hipomak Hidraulik Ltd, имеющий сертификаты качества TSEK, ISO 9001, следует девизу: «Качество - это не наша цель, это наш стандарт».

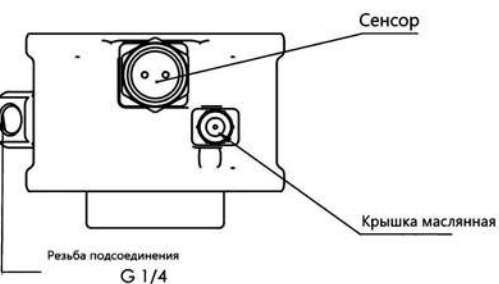
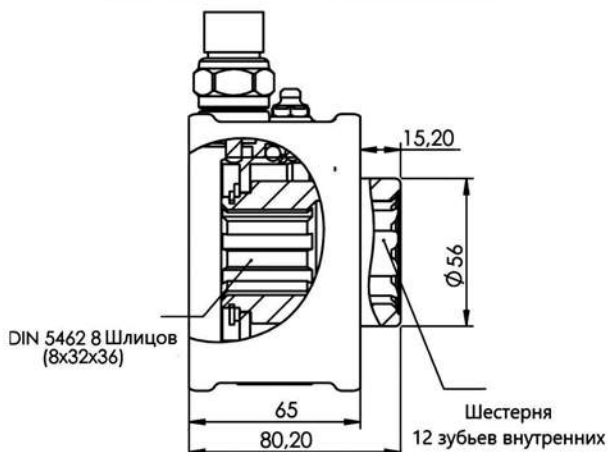
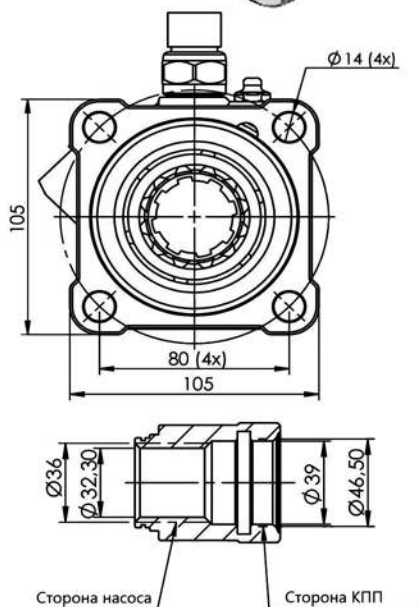
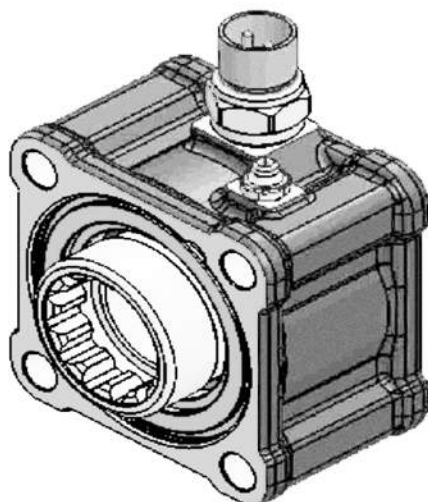
В 2018 году ЗАО «Строймашсервис» г.Москва и Hipomak Hidraulik Ltd подписали эксклюзивный дистрибьюторский договор на продвижение и реализацию продукции компании Hipomak Hidraulik Ltd на территории России, Беларуси, Казахстана.



## Оглавление

1. Коробки отбора мощности **ZF** (1-15 стр.)
2. Коробки отбора мощности **KAMAZ** (16-20 стр.)
3. Коробки отбора мощности **MAZ** (21-22 стр.)
4. Коробки отбора мощности **MITSUBISHI** (23-25 стр.)
5. Коробки отбора мощности **ISUZU** (26 стр.)
6. Коробки отбора мощности **SCANIA** (27-31 стр.)
7. Коробки отбора мощности **MERCEDES** (32-33 стр.)
8. Коробки отбора мощности **RENAULT** (34-35 стр.)
9. Коробки отбора мощности **IVECO** (36-37 стр.)
10. Аксиально-поршневые насосы (прямой блок) (38-40 стр.)
11. Аксиально-поршневые насосы (наклонный блок) (41-42 стр.)
12. Адаптеры, фланцы (43-49 стр.)
13. Валы (50-57 стр.)
14. Гидрораспределители подъема и опускания кузова (58-61 стр.)
15. Диверторы (62 стр.)
16. Джойстики (63 стр.)
17. Сенсоры (64-65 стр.)
18. Муфты (66-68 стр.)
19. Ниппель (69 стр.)

# КОРОБКА ОТБОРА МОЩНОСТИ PTO ZF ISO (SINGLE GEAR)



Код заказа

20110КОИР

Применяемость на КПП:

ZF 16S 251-221-151-150-130 ZF S5/AK/  
6S-120-111-110-92 GP ZF S5/AK/6S-90-  
80-70-66-65-55-50 42-36-35/ZF 9S 75/  
9S109/16S109/ZF AK 6 80/AK 6 90  
/S6 80/S6 90

Применяемость на технике:

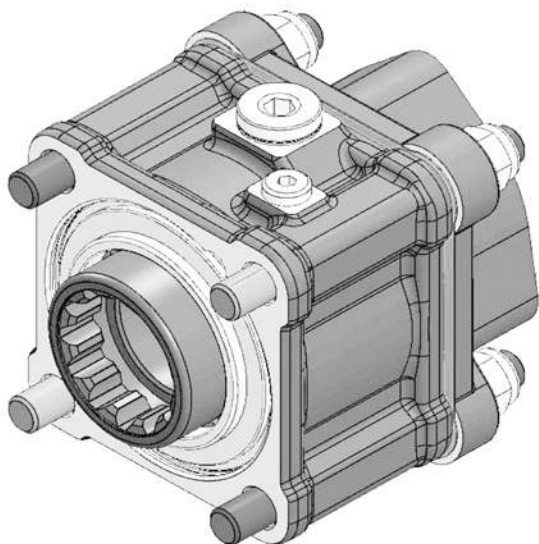
MAN / MERCEDES / BMC PROFESYONEL  
/ FORD CARGO / CHRYSLER HINO /  
/ DODGE / FARGO / IVECO / DAF /  
/ DAEWOO / RENAULT

Взаимозаменяемость

Марка	Наименование
HIPOMAK	20110КОИР
HYDROCAR	P81Z1P10204, P81Z1P15204
OMFB	ZF 01004000171 (01094000172) OMFB
ABER	TF4002SP ZF
ZF	ZF NH 1C (ZF NH/1C), ZF NH 1B (ZF NH/1B) 6090012022 (6090.012.022)
ZMT	МП49-4209010-70
MURAT MAKITA	136AC2
KAZEL	KZL PTO 002

Выходной крутящий момент	Сила	Передачное отношение	Тип монтажа	Тип контроля	Вращение	Вес
479,7 Nm	25.7 Kw	1:1	Сзади	Пневмо	Правое	3,5 Kg

# КОРОБКА ОТБОРА МОЩНОСТИ PTO ZF UNI (SINGLE GEAR)



Код заказа

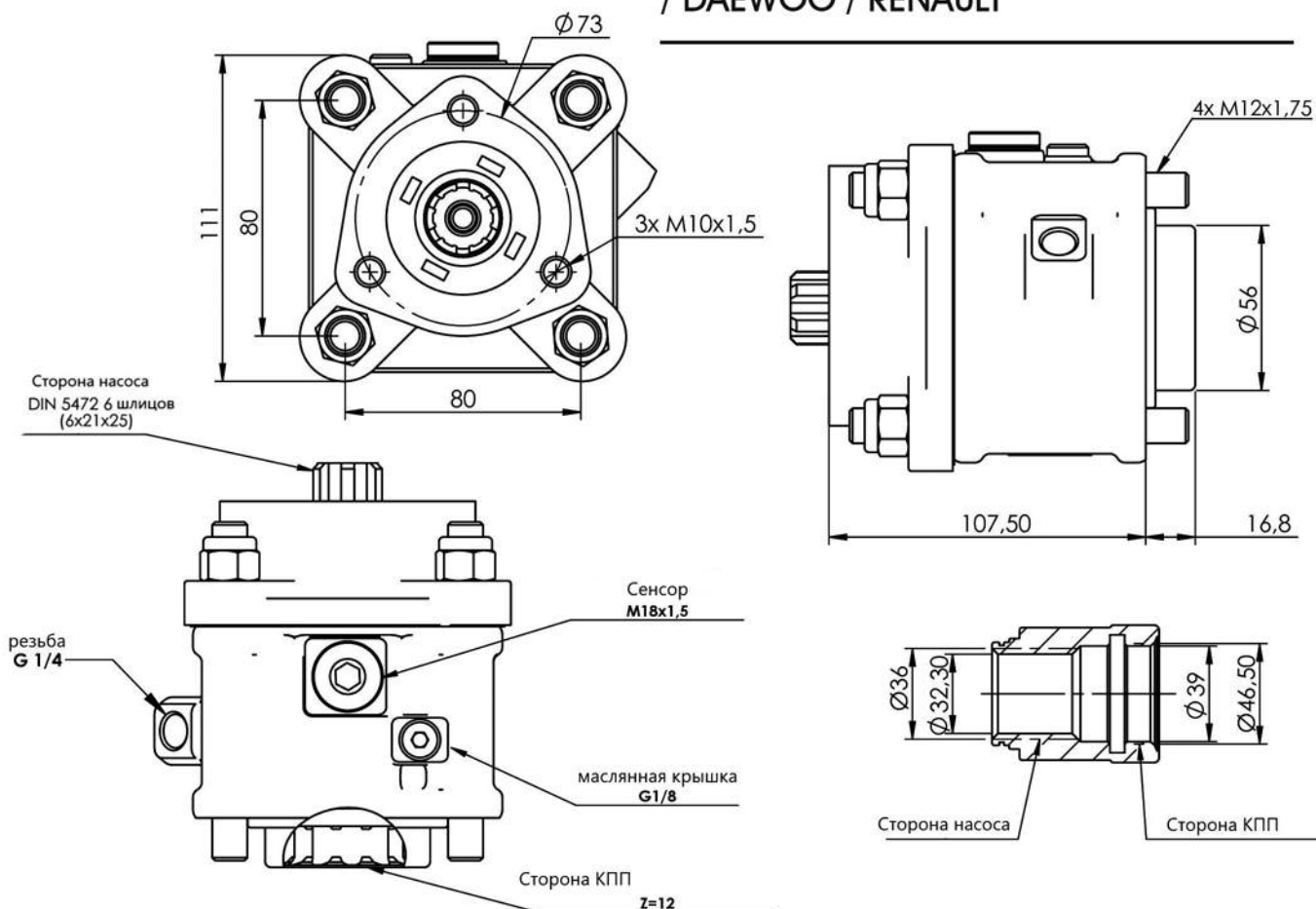
20110KOHUR

Применяемость на КПП:

ZF 16S 251-221-151-150-130 ZF S5/AK/  
6S-120-111-110-92 GP ZF S5/AK/6S-90-  
80-70-66-65-55-50 42-36-35/ZF 9S 75/  
9S109/16S109/ZF AK 6 80/AK 6 90  
/S6 80/S6 90

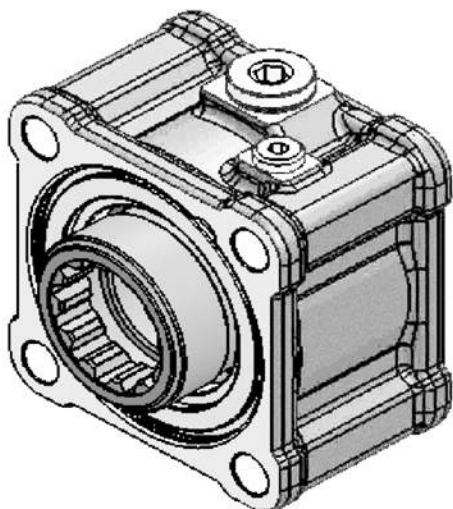
Применяемость на технике:

MAN / MERCEDES / BMC PROFESYONEL  
/ FORD CARGO / CHRYSLER HINO /  
/ DODGE / FARGO / IVECO / DAF /  
/ DAEWOO / RENAULT



Выходной крутящий момент	Сила	Передаточное отношение	Тип монтажа	Тип контроля	Вращение	Вес
479,7 Nm	25.7 Kw	1:1	Сзади	Пневмо	Правое	3,5 Kg

# КОРОБКА ОТБОРА МОЩНОСТИ PTO ZF ISO (SINGLE GEAR)



Код заказа

20111KOHIR

Применяемость на КПП:

6AS-850/6,72, 6S-800 TO/6,58-0,78,  
6S-850/6,72-0,79, 6S-850/6,72-8,51,  
S5-35/5,64, S5-35/7,65, S5-45/7,65-6,  
32-7,43, S6-36/6,06, S6-36/8,97 + GV  
36/7,43, S6-36/8,97 - 1,0

Применяемость на технике:

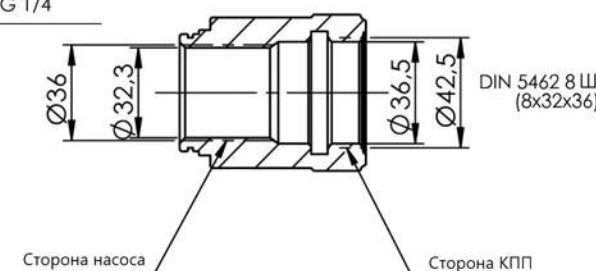
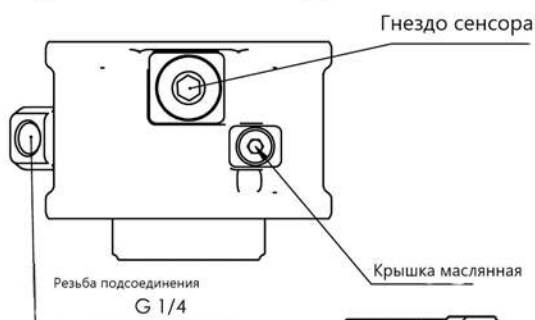
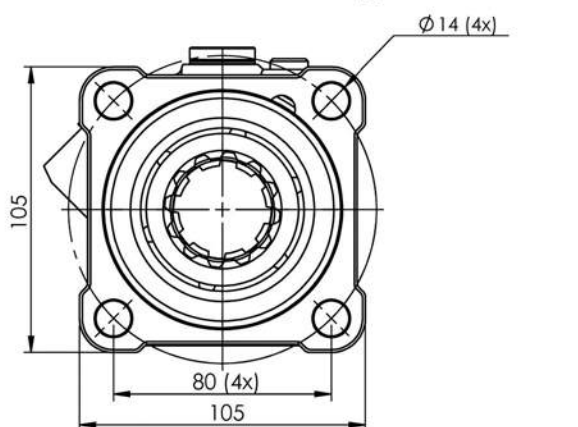
**VOLVO:** FL 280

**IVECO:** 80.13 AT, 80.16 A, 80.17 W,  
110.14 4X4, 115.17/1, 130.13 AH, 130.16 AT,  
135.17 R, 145.17, 150.16, 16 R, 150.17,  
EUROCARGO 100 E 18, EUROCARGO 120 E18,  
EUROCARGO 180 E 25, EUROCARGO 150 E18

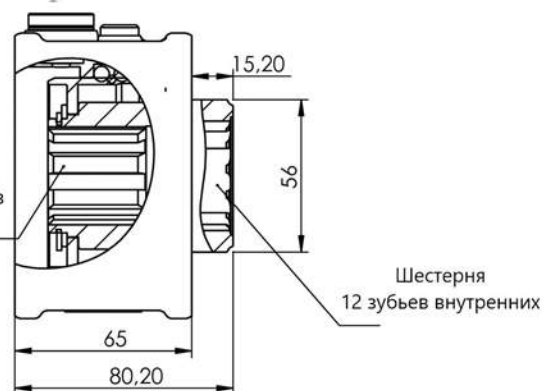
**MAN:** TGL 8.180

**BMC:** FAITH 180.18, FAITH 180.25,  
FAITH 280.25, FAITH 280.26,  
FAITH 180.18

**DAF:** FA-LF 45.150, FA-LF 45.170, FALF 45.180,  
FA-LF 45.200, LF 45.180, LF 45.220,  
LEYLAND 50.130, LEYLAND 50.150,  
LEYLAND 50.160, LEYLAND 50.180,  
LEYLAND 50.180, LEYLAND 60.180,  
LEYLAND 60.210, LEYLAND 65.180,  
LEYLAND 65.210

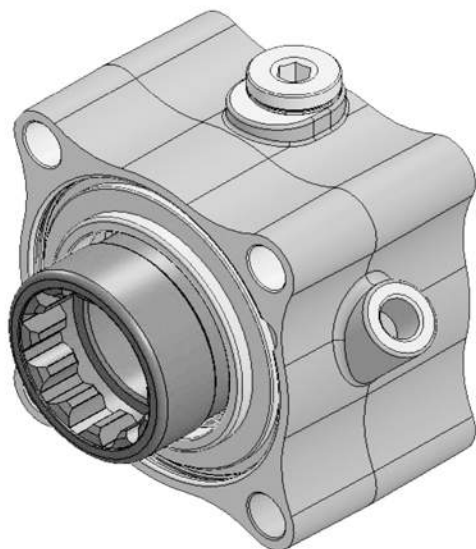


DIN 5462 8 Шлицов  
(8x32x36)



Выходной крутящий момент	Сила	Передачное отношение	Тип монтажа	Тип контроля	Вращение	Вес
479,7 Nm	25.7 Kw	1:1	Сзади	Пневмо	Правое	3,5 Kg

# КОРОБКА ОТБОРА МОЩНОСТИ PTO ZF ALUMINIUM SINGLE GEAR REAR ISO



Код заказа

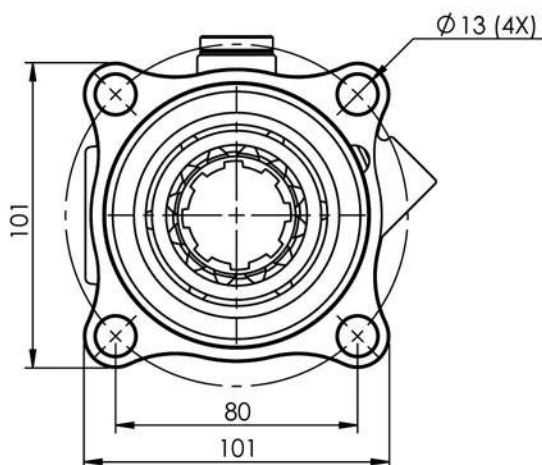
20112KOHIR

Применяемость на КПП:

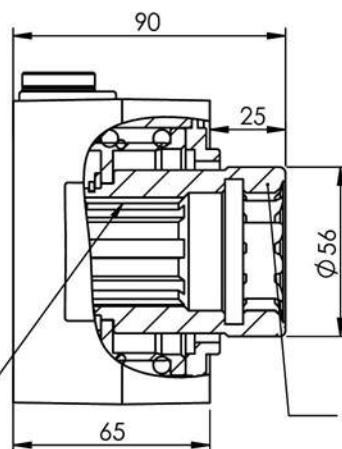
ZF 16S 251-221-151-150-130 ZF S5/AK/  
6S-120-111-110-92 GP ZF S5/AK/6S-90-  
80-70-66-65-55-50 42-36-35/ZF 9S 75/  
9S109/16S109/ZF AK 6 80/AK 6 90  
/S6 80/S6 90

Применяемость на технике:

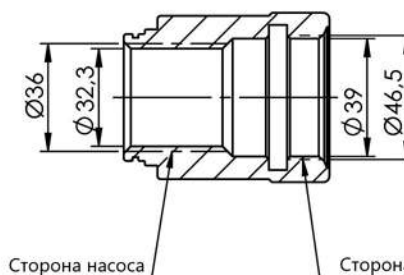
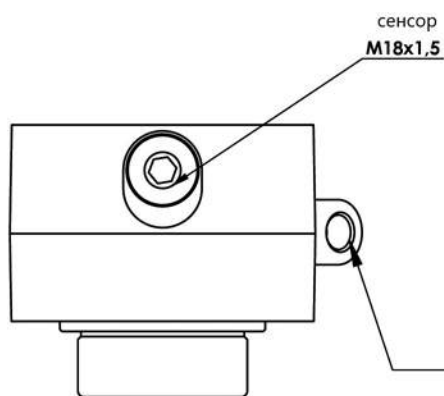
MAN / MERCEDES / BMC PROFESYONEL  
/ FORD CARGO / CHRYSLER HINO /  
/ DODGE / FARGO / IVECO / DAF /  
/ DAEWOO / RENAULT



DIN 5462 8 Шлицов  
(8x32x36)



Шестерня  
12 зубьев внутренних



Выходной крутящий момент	Сила	Передаточное отношение	Тип монтажа	Тип контроля	Вращение	Вес
479,7 Nm	25.7 Kw	1:1	Сзади	Пневмо	Правое	2.2 Kg

# КОРОБКА ОТБОРА МОЩНОСТИ PTO ZF ISO (FELT SINGLE GEAR)



Код заказа

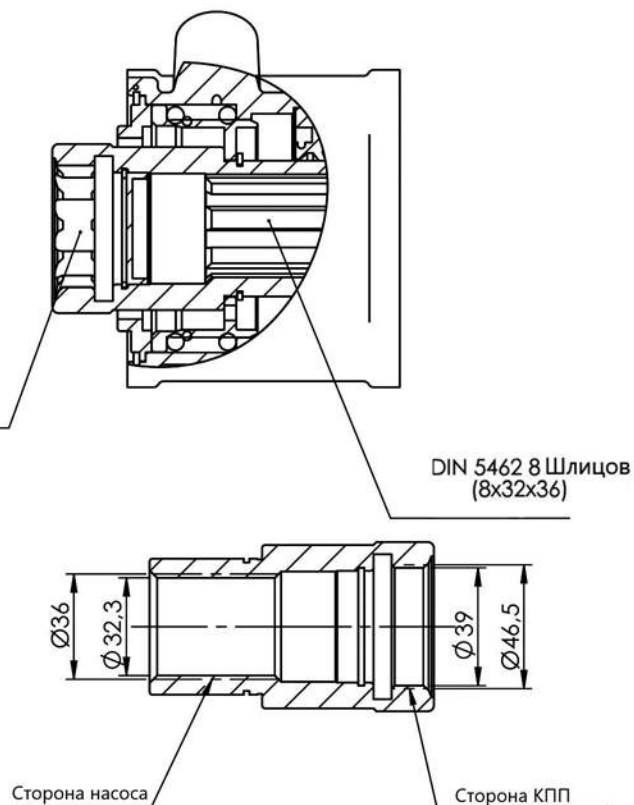
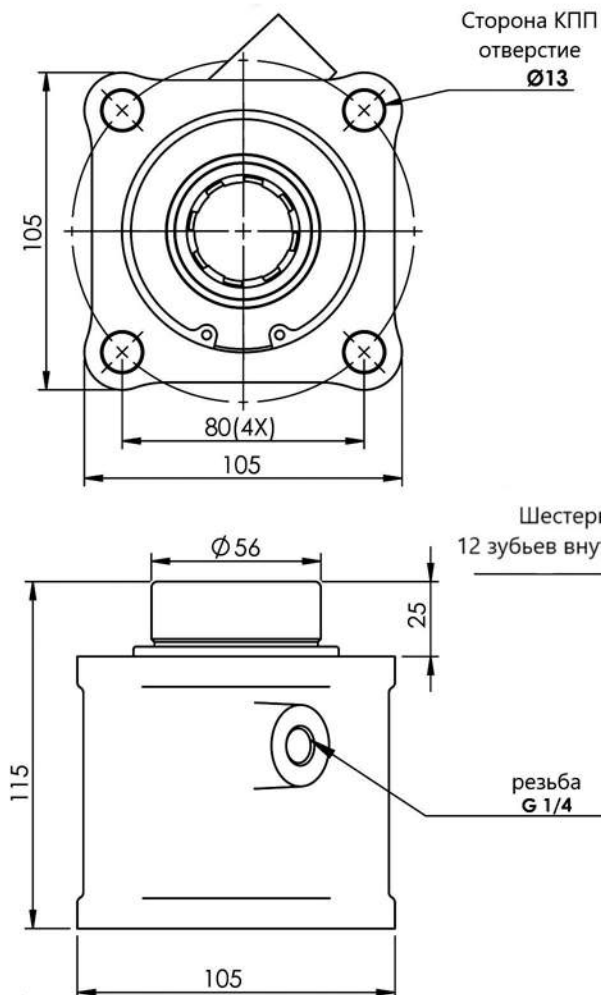
20113 KOHIR

Применяемость на КПП:

ZF 16S 251-221-151-150-130 ZF S5/AK/  
6S-120-111-110-92 GP ZF S5/AK/6S-90-  
80-70-66-65-55-50 42-36-35/ZF 9S 75/  
9S109/16S109/ZF AK 6 80/AK 6 90  
/S6 80/S6 90

Применяемость на технике:

MAN / MERCEDES / BMC PROFESYONEL  
/ FORD CARGO / CHRYSLER HINO /  
/ DODGE / FARGO / IVECO / DAF /  
/ DAEWOO / RENAULT



Выходной крутящий момент	Сила	Передаточное отношение	Тип монтажа	Тип контроля	Вращение	Вес
479,7 Nm	25.7 Kw	1:1	Сзади	Пневмо	Правое	4 Kg



# КОРОБКА ОТБОРА МОЩНОСТИ PTO ZF ALUMINIUM ISO (SHORT NARROW SINGLE GEAR REAR)



Код заказа

20113 KOHIR

Применяемость на КПП:

6AS-850/6,72, 6S-800 TO/6,58-0,78,  
6S-850/6,72-0,79, 6S-850/6,72-8,51,  
S5-35/5,64, S5-35/7,65, S5-45/7,65-6,  
32-7,43, S6-36/6,06, S6-36/8,97 + GV  
36/7,43, S6-36/8,97 - 1,0

Применяемость на технике:

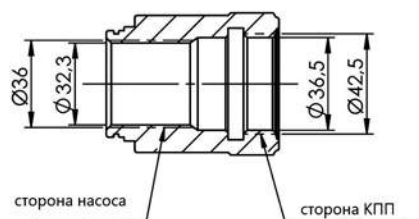
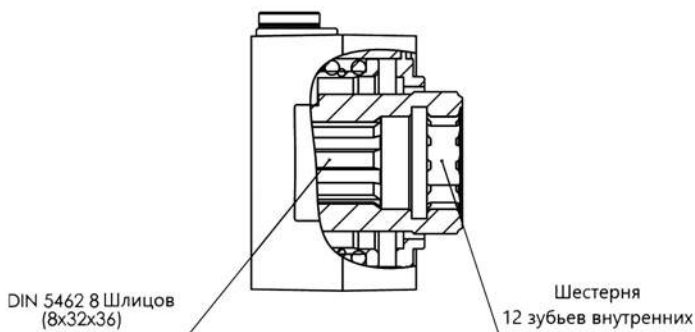
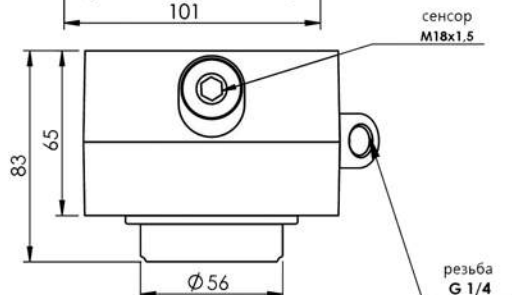
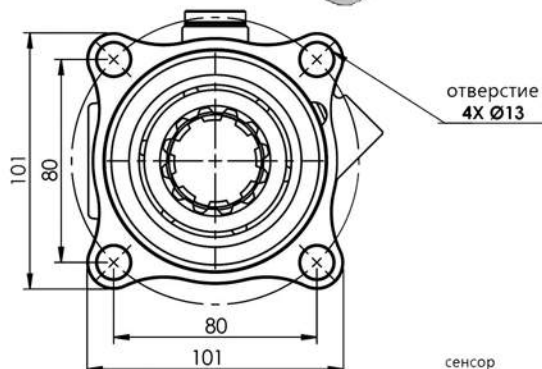
**VOLVO:** FL 280

**IVECO:** 80.13 AT, 80.16 A, 80.17 W,  
110.14 4X4, 115.17/1, 130.13 AH, 130.16 AT,  
135.17 R, 145.17, 150.16, 16 R, 150.17,  
EUROCARGO 100 E 18, EUROCARGO 120 E18,  
EUROCARGO 180 E 25, EUROCARGO 150 E18

**MAN:** TGL 8.180

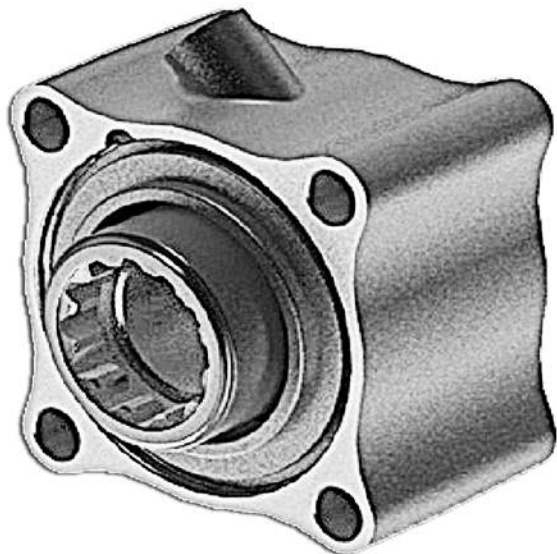
**BMC:** FAITH 180.18, FAITH 180.25,  
FAITH 280.25, FAITH 280.26,  
FAITH 180.18

**DAF:** FA-LF 45.150, FA-LF 45.170, FALF 45.180,  
FA-LF 45.200, LF 45.180, LF 45.220,  
LEYLAND 50.130, LEYLAND 50.150,  
LEYLAND 50.160, LEYLAND 50.180,  
LEYLAND 50.180, LEYLAND 60.180,  
LEYLAND 60.210, LEYLAND 65.180,  
LEYLAND 65.210



Выходной крутящий момент	Сила	Передаточное отношение	Тип монтажа	Тип контроля	Вращение	Вес
479,7 Nm	25.7 Kw	1:1	Сзади	Пневмо	Правое	2.2 Kg

# КОРОБКА ОТБОРА МОЩНОСТИ PTO ZF ALUMINIUM ISO (LONG NARROW SINGLE GEAR)

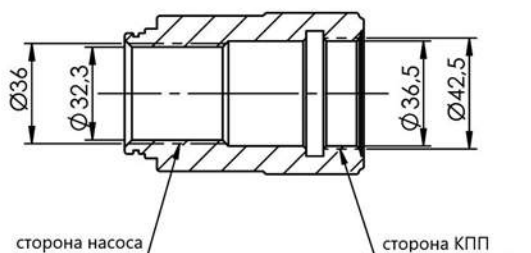
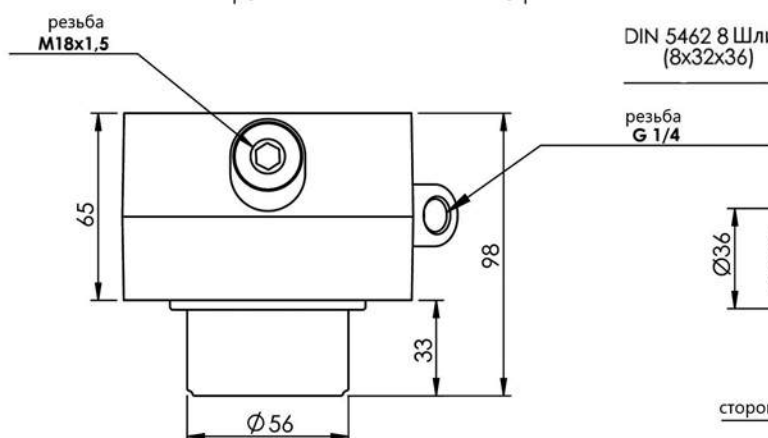
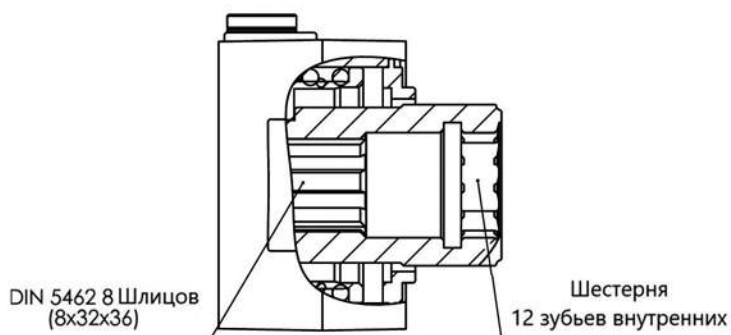
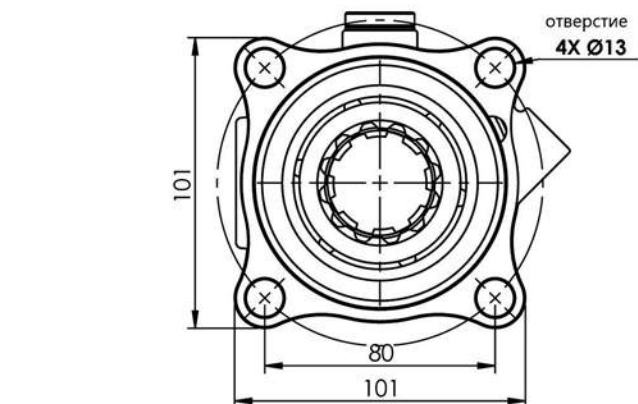


Код заказа

20116KOHIR

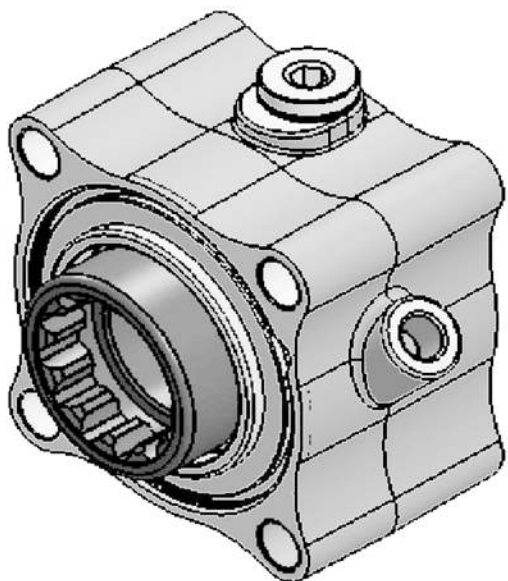
Применяемость на КПП:  
ZF02

Применяемость на технике:  
**MERSEDES, RENAULT, IVECO, HINO, MAN,  
FORD, BMC, DAF, DAEWOO, DODGE**



Выходной крутящий момент	Сила	Передаточное отношение	Тип монтажа	Тип контроля	Вращение	Вес
479,7 Nm	25.7 Kw	1:1	Сзади	Пневмо	Правое	2.2 kg

# КОРОБКА ОТБОРА МОЩНОСТИ PTO ZF ISO (ELECTRICAL SINGLE GEAR)



Код заказа

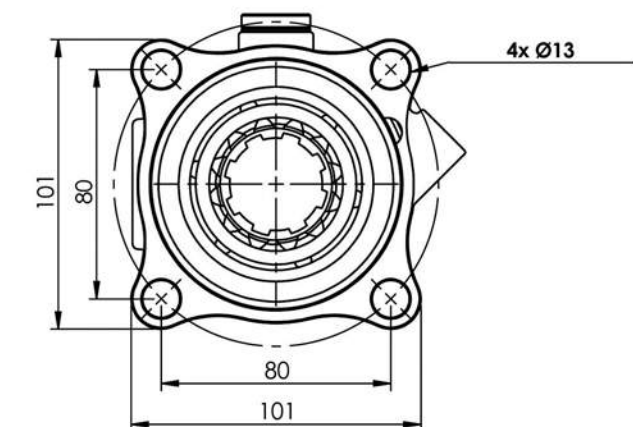
20117 KOHIR

Применяемость на КПП:

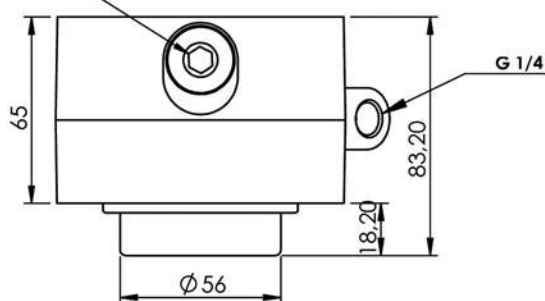
ZF 16S251-221-151-150-130-160-181

Применяемость на технике:

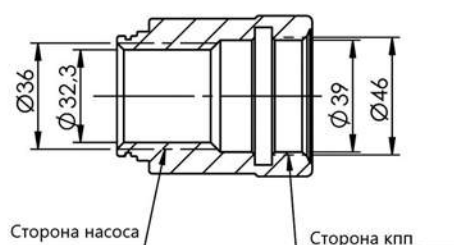
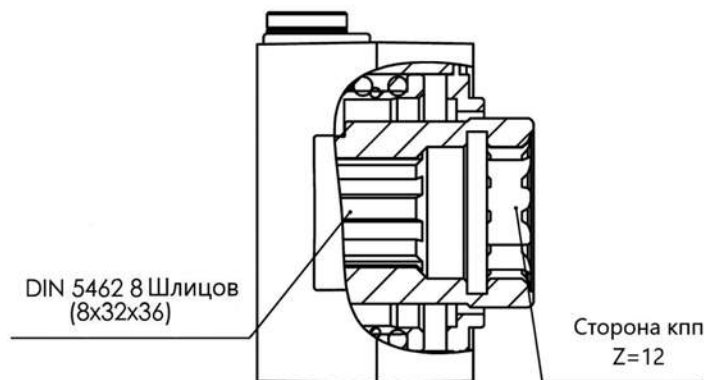
**MAN, MERCEDES, BMC PROFESYONEL,  
FORD CARGO, CHRYSLER, HINO, DODGE,  
IVECO, DAF, DAEWOO, RENAULT, FARGO**



M18x1,5

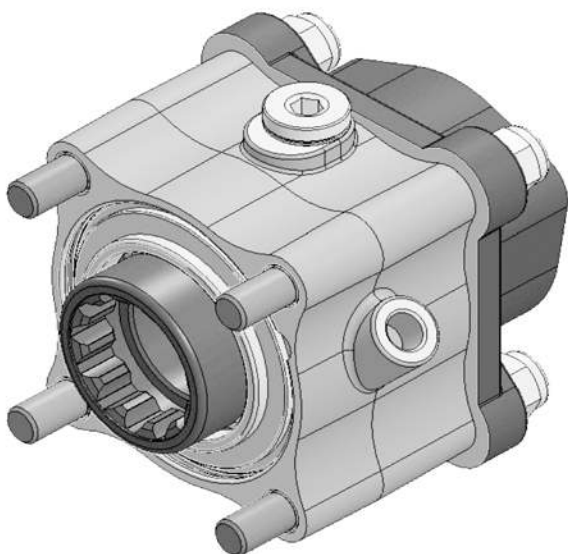


G 1/4



Выходной крутящий момент	Сила	Передаточное отношение	Тип монтажа	Тип контроля	Вращение	Вес
479,7 Nm	25.7 Kw	1:1	Сзади	Пневмо	Правое	2.2 kg

# КОРОБКА ОТБОРА МОЩНОСТИ PTO ZF ISO (ELECTRICAL SINGLE GEAR)



Код заказа

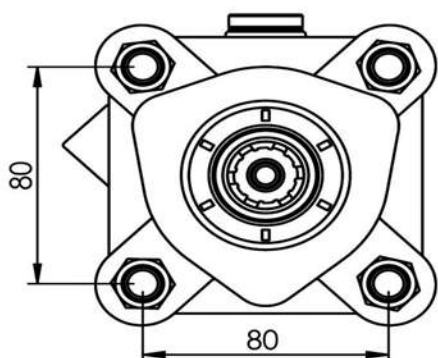
20117КОHUR

Применяемость на КПП:

ZF 16S251-221-151-150-130-160-181

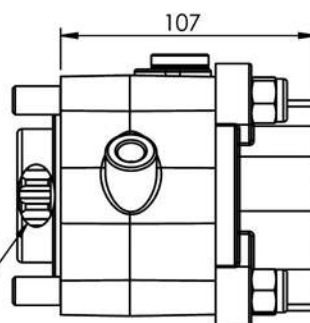
Применяемость на технике:

**MAN, MERCEDES, BMC PROFESYONEL,  
FORD CARGO, CHRYSLER, HINO, DODGE,  
IVECO, DAF, DAEWOO, RENAULT, FARGO**

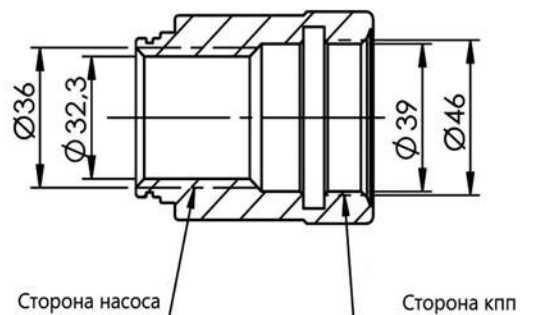
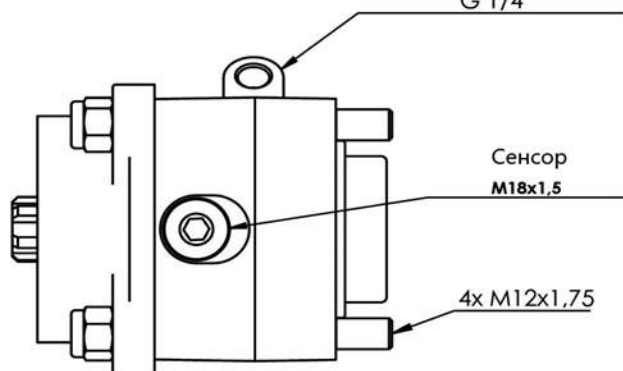


Резьба  
G 1/4

Сторона кпп  
Z=12



Сторона насоса  
DIN 5472 6 шлицов  
(6x21x25)



Выходной крутящий момент	Сила	Передачное отношение	Тип монтажа	Тип контроля	Вращение	Вес
479,7 Nm	25.7 Kw	1:1	Сзади	Пневмо	Правое	2.6 kg

# КОРОБКА ОТБОРА МОЩНОСТИ PTO ZF SINGLE GEAR (ALUMINIUM NARROW SHORT)



Код заказа

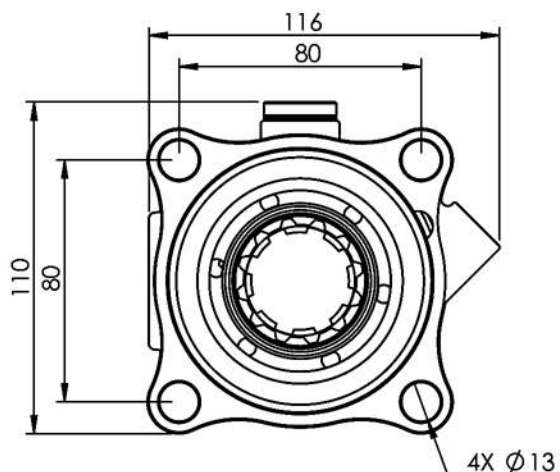
20171KOHIR

Применяемость на КПП:

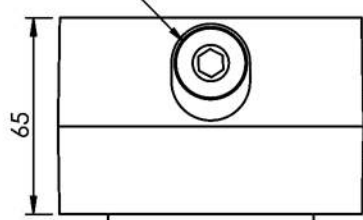
ZF 16S 251-221-151-150-130 ZF S5/AK/6S-120-111-110-92 GP ZF S5/AK/6S-90-80-70-66-65-55-50 42-36-35/ ZF 9S 75/9S109/16S109/ZF AK 6 80/AK 6 90/S6 80/S6 90

Применяемость на технике:

**MAN / MERCEDES / BMC PROFESYONEL / FORD CARGO / CHRYSLER HINO / DODGE / FARGO / IVECO / DAF / DAEWOO / RENAULT**

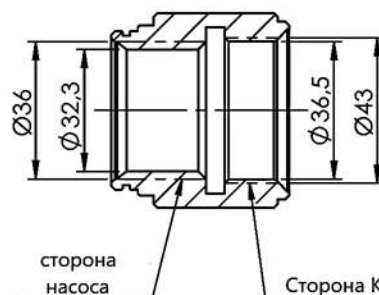
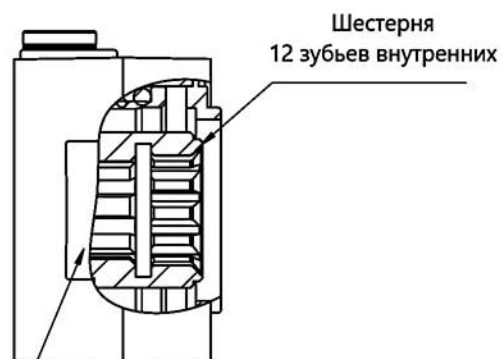


сенсор  
M18x1,5



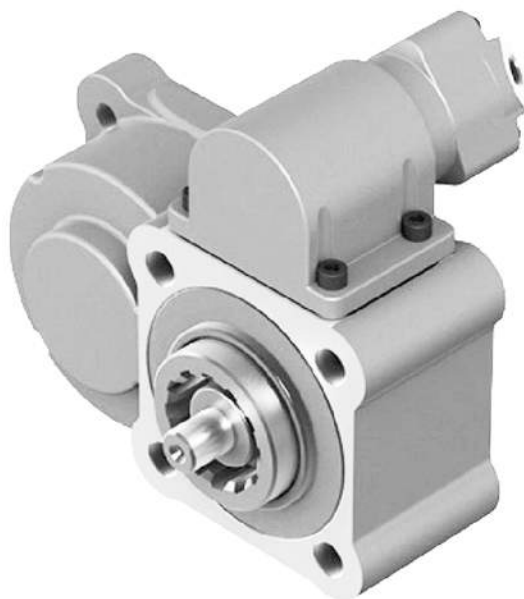
резьба  
G 1/4

DIN 5462 8 Шлицов  
(8x32x36)



Выходной крутящий момент	Сила	Передаточное отношение	Тип монтажа	Тип элемента управления	Вращение	Вес
479.7 Nm	25.7 Kw	1:1	Задний	Пневмо	Правое	2.2 kg

# КОРОБКА ОТБОРА МОЩНОСТИ PTO ZF Ecolite S6-36 / 6S 850



Код заказа

20120 KOHIL

Применяемость на КПП:

ZF16S251 GP ZF S5/AK/6S-90

ZF16S221 GP ZF S5/AK/6S-80

ZF16S151 GP ZF S5/AK/6S-70

ZF16S150 GP ZF S5/AK/6S-66

ZF16S130 GP ZF S5/AK/6S-65

ZF S5/AK/65 GP ZF S5/AK/6S-55

ZF S5/AK/120 GP ZF S5/AK/6S-50

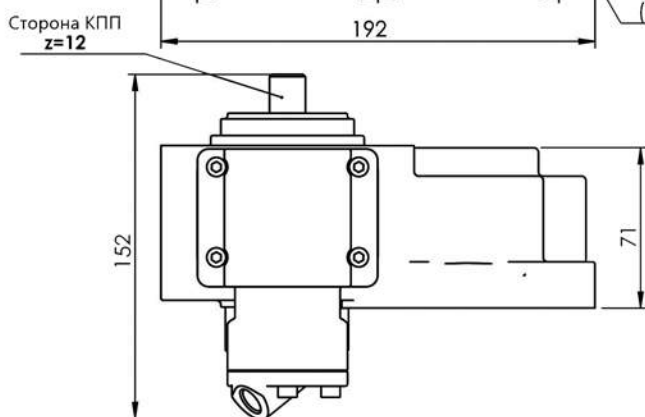
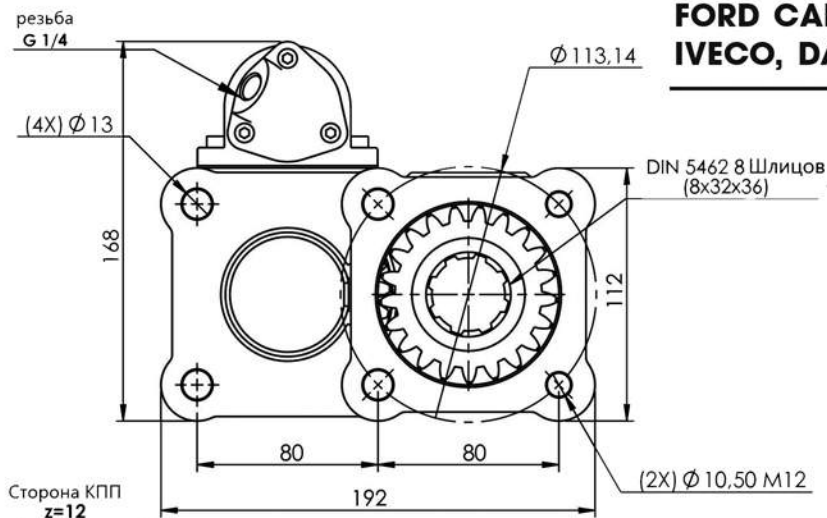
ZF S5/AK/111 GP ZF S5/AK/6S-42

ZF S5/AK/110 GP ZF S5/AK/6S-36

ZF S5/AK/92 GP ZF S5/AK/6S-35

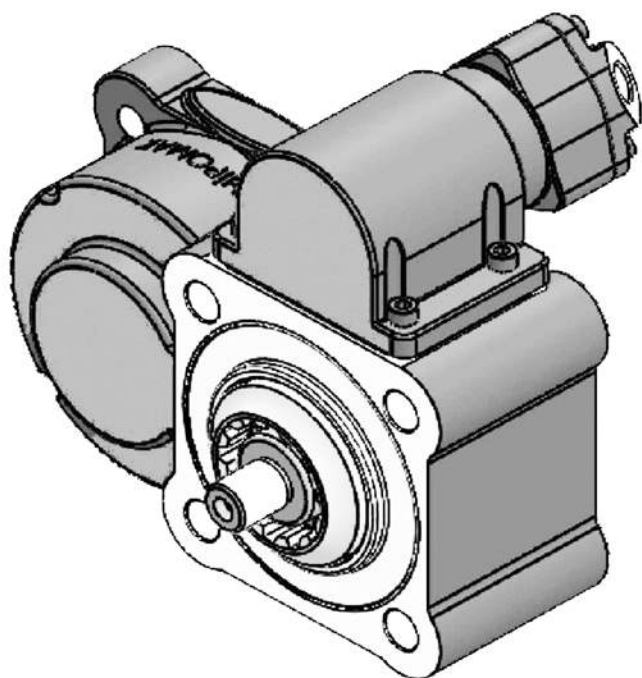
Применяемость на технике:

**MAN, MERCEDES, BMC PROFESYONEL,  
FORD CARGO, CHRYSLER HINO, DODGE,  
IVECO, DAF, DAEWOO, RENAULT, FARGO**



Выходной крутящий момент	Сила	Передаточное отношение	Тип монтажа	Тип контроля	Вращение	Вес
220 Nm	15,6 Kw	1:1,19	Сзади	Пневмо	Левое	8,5 kg

# КОРОБКА ОТБОРА МОЩНОСТИ PTO ZF Ecolite S6-36 / 6S 850



Код заказа

20121 KOHIL

Применяемость на КПП:

6AS-850/6,72, 6S-800 TO/6,58-0,78, 6S-850/6,72-0,79,  
6S-850/6,72-8,51, S5-35/5,64, S5-35/7,65,  
S5-45/7,65-6, 32-7,43, S6-36/6,06, S6-36/8,97 + GV  
36/7,43, S6-36/8,97 - 1,0

Применяемость на технике:

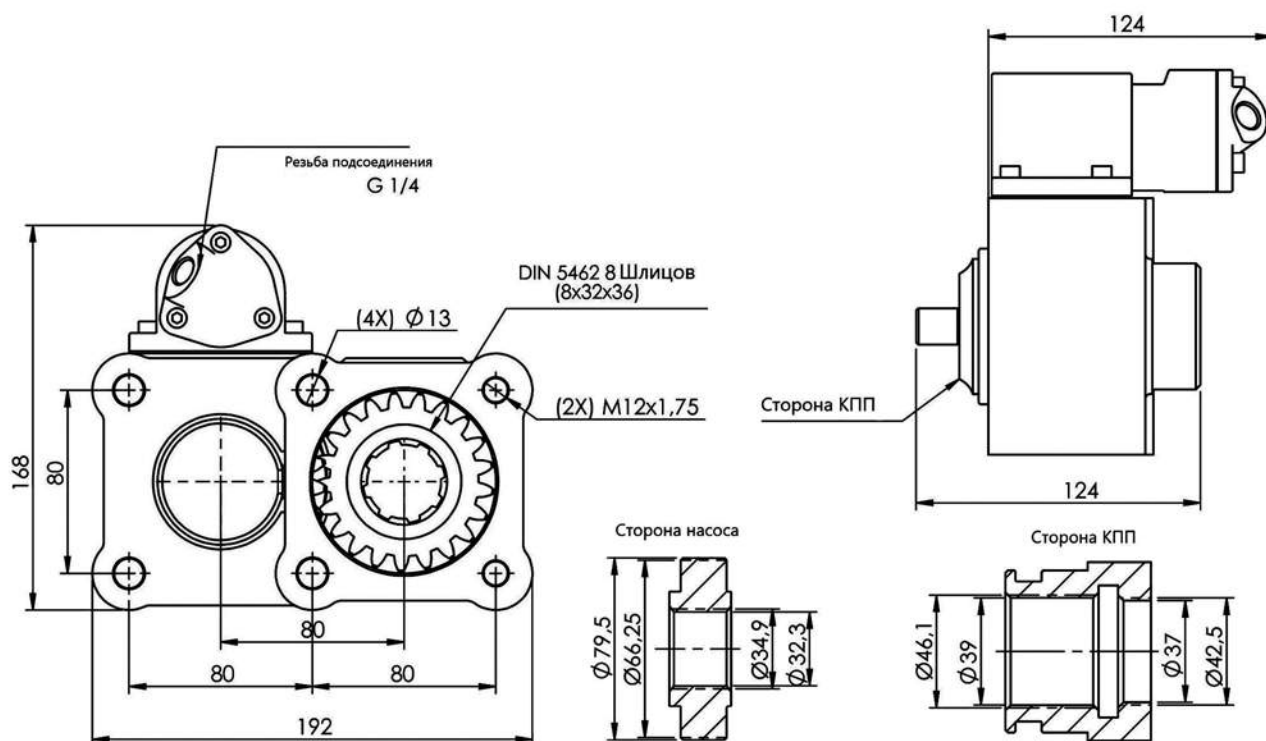
**VOLVO:** FL 280

**IVECO:** 80.13 AT, 80.16 A, 80.17 W, 110.14 4X4,  
115.17/1, 130.13 AH, 130.16 AT, 135.17 R, 145.17,  
150.16, 16 R, 150.17, EURO CARGO 100 E 18,  
EURO CARGO 120 E18, EURO CARGO 180 E 25,  
EURO CARGO 150 E18

**MAN:** TGL 8.180

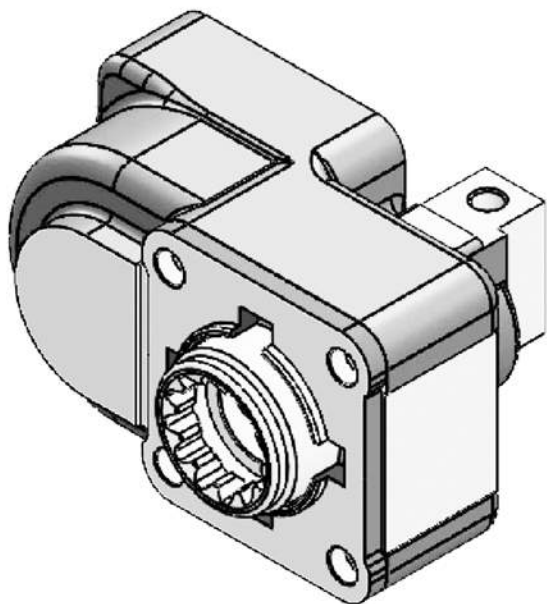
**BMC:** FAITH 180.18, FAITH 180.25, FAITH 280.25,  
FAITH 280.26, FAITH 180.18

**DAF:** FA-LF 45.150, FA-LF 45.170, FALF 45.180,  
FA-LF 45.200, LF 45.180, LF 45.220, LEYLAND 50.130,  
LEYLAND 50.150, LEYLAND 50.160, LEYLAND 50.180,  
LEYLAND 50.180, LEYLAND 60.180, LEYLAND 60.210,  
LEYLAND 65.180, LEYLAND 65.210



Выходной крутящий момент	Сила	Передачное отношение	Тип монтажа	Тип контроля	Вращение	Вес
260 Nm	18,3 Kw	1:1,19	Сзади	Пневмо	Левое	8,5 kg

# КОРОБКА ОТБОРА МОЩНОСТИ PTO ZF2 REAR DOUBLE GEAR-FELT



Код заказа

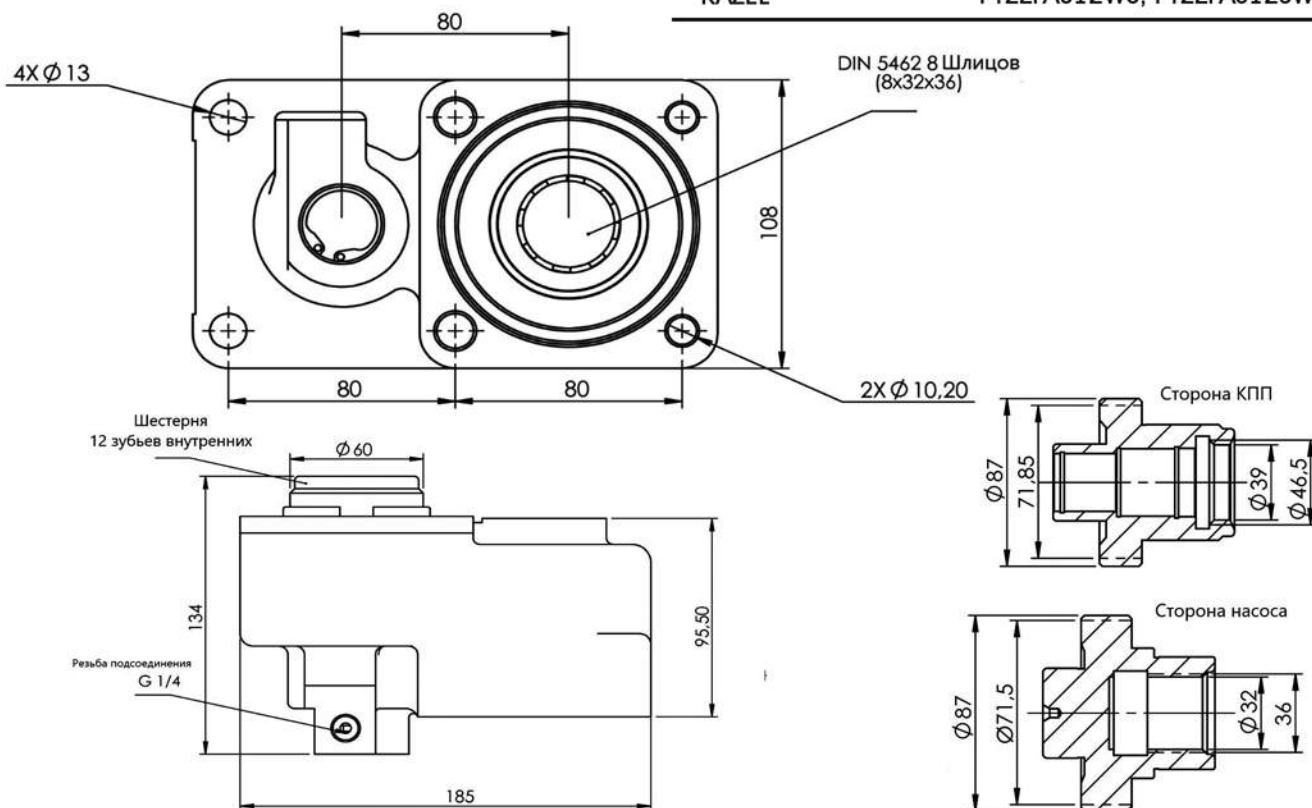
20123 KOHIL

Применяемость на КПП:  
GBS-50/7,83

Применяемость на технике:  
**TATA:** LPS 1616, LPT 1615 TC, LPT 2516 TC

Взаимозаменяемость

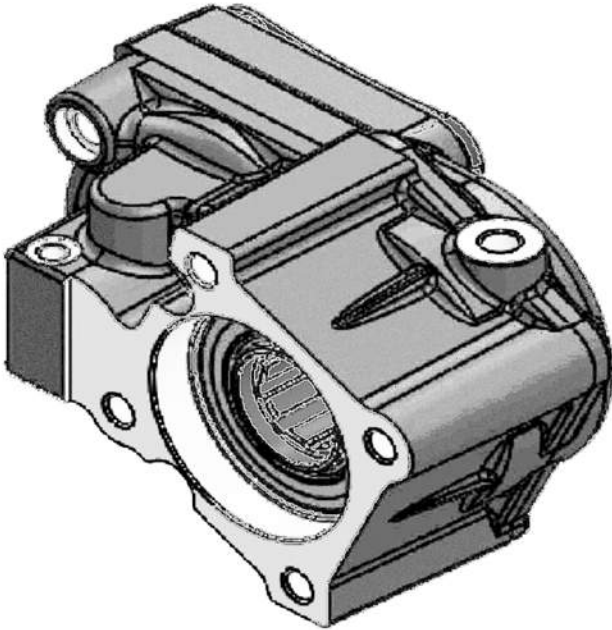
Марка	Наименование
HIPOMAK	20123 KOHIL
HYDROCAR	P82Z2P10204, P88Z7P15294
OMFB	01006200175
ABER	TF4002AMP
BEZARES	109903, 1010003
MURAT MAKITA	139AC2
KAZEL	PT2ZFAS12WS, PT2ZFAS12SW



Выходной крутящий момент	Сила	Передаточное отношение	Тип монтажа	Тип контроля	Вращение	Вес
286 Nm	20,3 Kw	1:1	Сзади	Пневмо	Правое	11 kg



# КОРОБКА ОТБОРА МОЩНОСТИ PTO ZF-4 (R1.33) REAR DOUBLE GEAR



Код заказа

20172KOHIL

Применяемость на КПП:

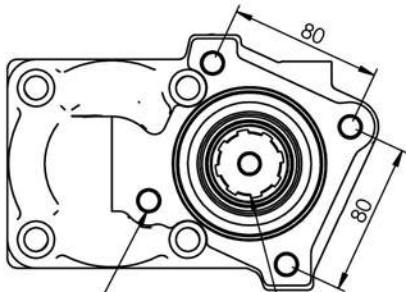
S5-50, S5-90, S6-65, S6-66, S6-70, S6-75, S6-80, S6-90

Применяемость на технике:

**MAN / MERCEDES / BMC PROFESYONEL /  
FORD CARGO / CHRYSLER HINO / DODGE /  
FARGO / IVECO / DAF / DAEWOO / RENAULT**

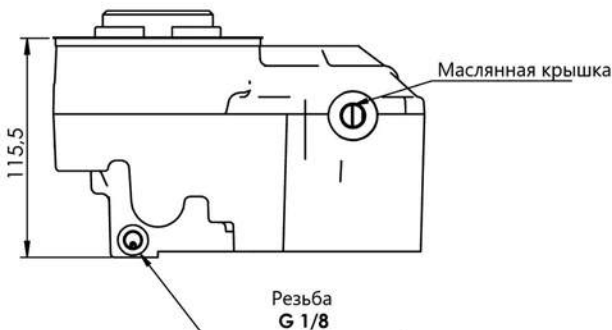
Взаимозаменяемость

Марка	Наименование
HIROMAK	20172KOHIL
ABER	KOM TF4035AMP
OMFB	01204300174
Binotto	010-052-00177, 12-43-174
Hydrocar	P86Z3P10294



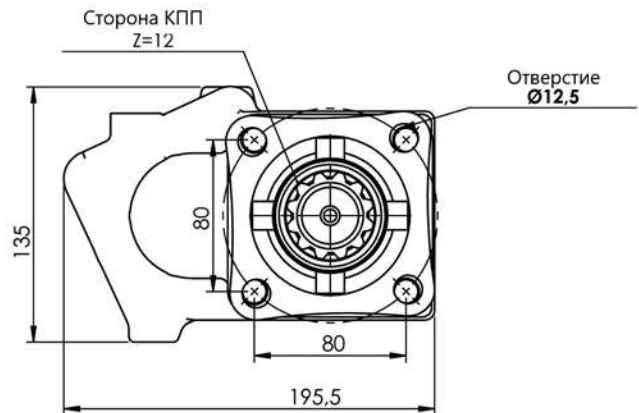
Сторона насоса  
M12x1.75

DIN 5462 8 Шлицов  
(8x32x36)



Масляная крышка

Резьба  
G 1/8

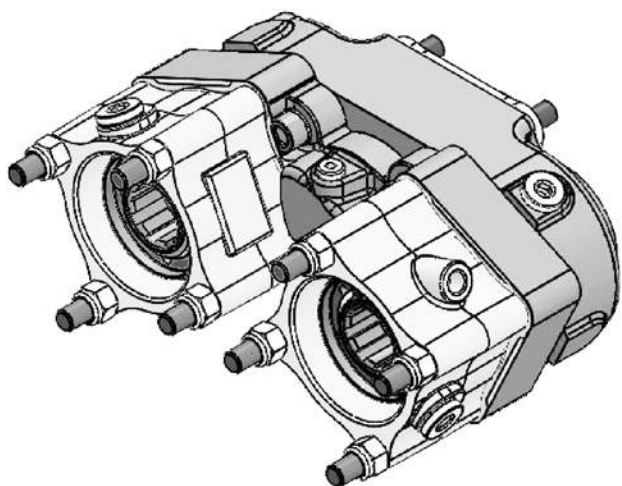


Сторона КПП  
Z=12

Отверстие  
Ø12.5

Выходной крутящий момент	Сила	Передаточное отношение	Тип монтажа	Тип элемента управления	Вращение	Вес
286 Nm	20.3 Kw	1:1.33	Задний	Пневмо	Левое	11 kg

# КОРОБКА ОТБОРА МОЩНОСТИ ZF DOUBLE OUT GEAR BOX PTO



Код заказа

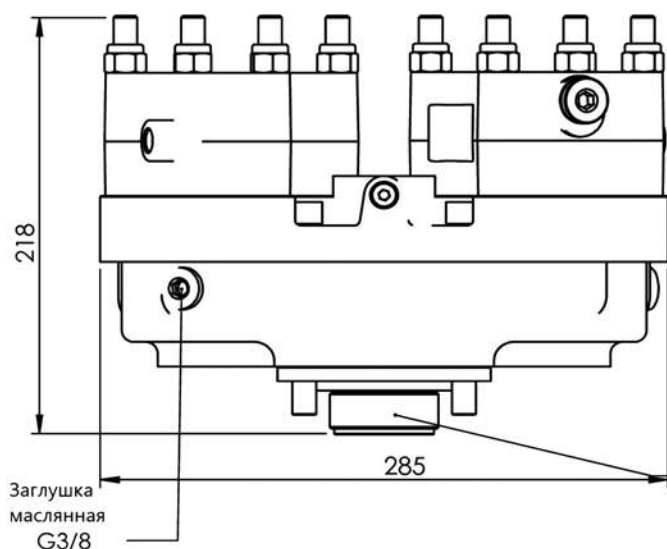
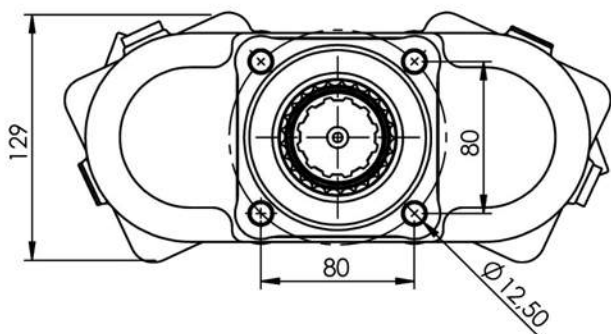
20170 KOHIL

Применяемость на КПП:

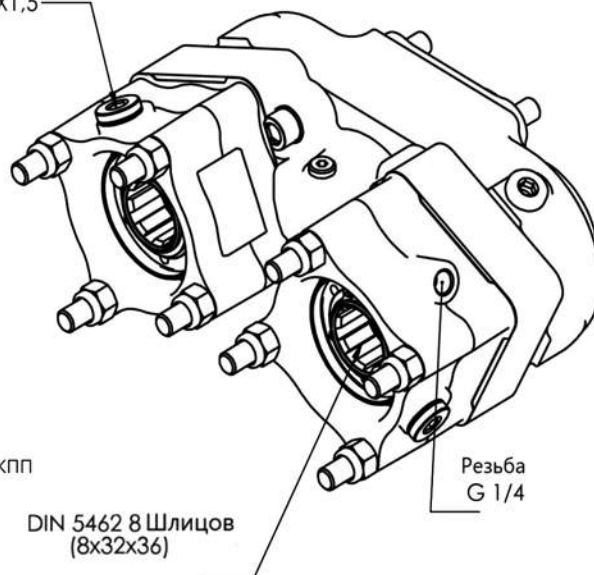
ZF16 S 251, ZF16 S 221, ZF16 S 150, ZF16 S 130,  
ZF16 S 109, ZF 6 S 120, ZF 6 S 111, ZF 6 S 110,  
ZF 6 S 92, ZF 9 S 75, ZF 9 S 109

Применяемость на технике:

**MERCEDES, RENAULT, IVECO, HINO, MAN, FORD,  
BMC, DAF, DAEWOO, DODGE**

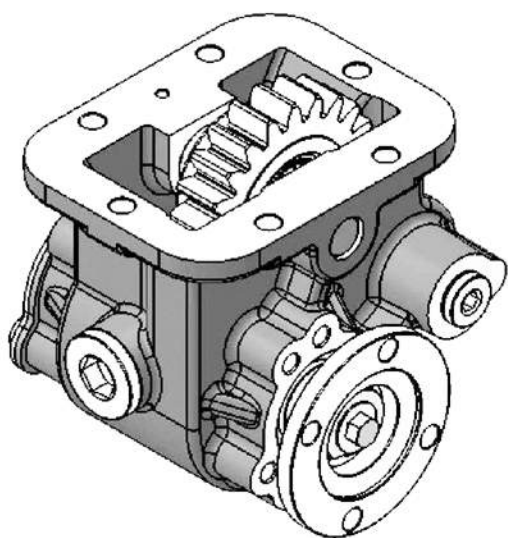


Заглушка  
маслянная  
M18X1,5



Выходной крутящий момент	Сила	Передаточное отношение	Тип монтажа	Тип элемента управления	Вращение	Вес
274.6 Nm	26.7 Kw	1:1.4	Задний	Пневмо	Прав. и лев.	21 kg

# КОРОБКА ОТБОРА МОЩНОСТИ РТО КАМАЗ



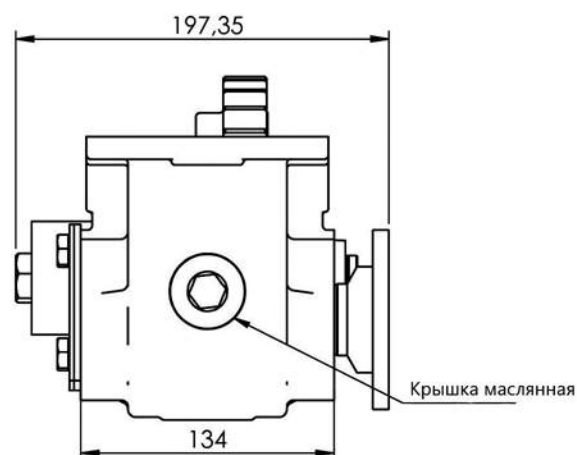
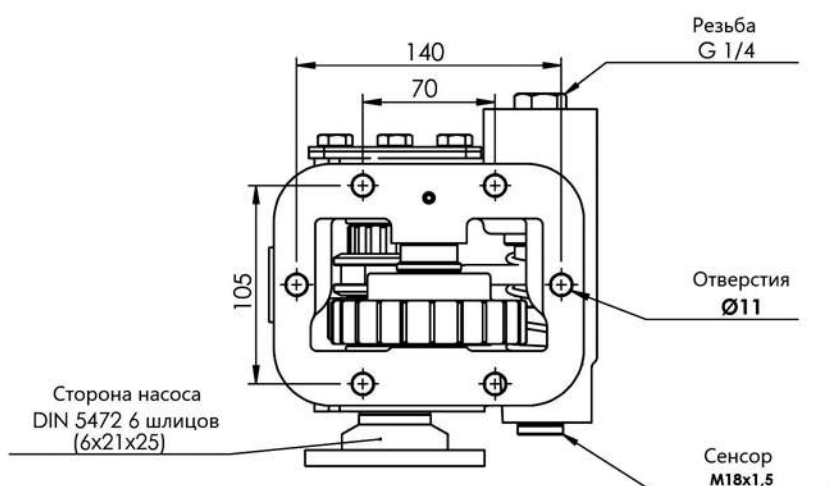
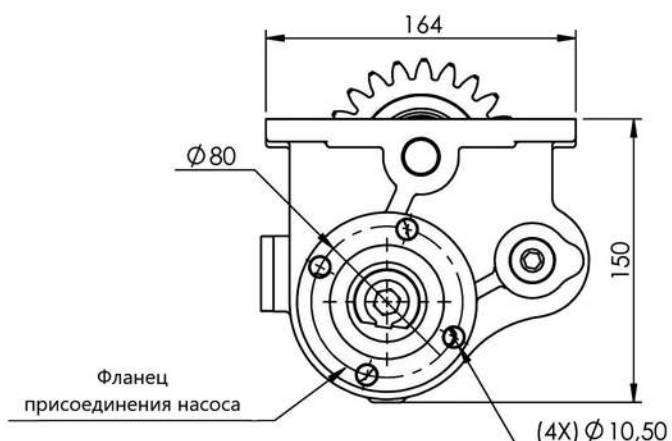
Код заказа **21610 ROHTR**

Применяемость на КПП:  
КАМАЗ 14, 15, ГАЗ 3309, 33081, ГАЗон NEXT, Валдай, ЗИЛ

Применяемость на технике:  
**КАМАЗ, ГАЗ, ВАЛДАЙ**

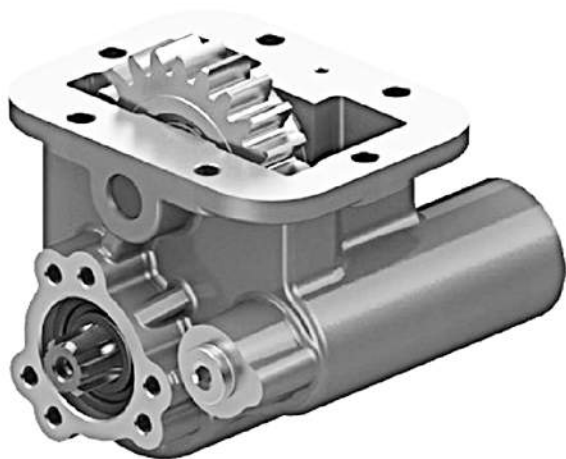
## Взаимозаменяемость

Марка	Наименование
НИРОМАК	21610 ROHTR
HYDROCAR	P30KZP10503
OMFB	08600208134
ABER	PF18005P
ZMT	МП05-4202010
MURAT MAKITA	173AD
KAZEL	PTO KZL SNZ 02



Выходной крутящий момент	Сила	Выходная скорость	Тип монтажа	Тип элемента управления	Тип вращения	Передаточное отношение	Вес
264 Nm	16,3 kW	600 rpm	Правая сторона	Пневмо	Правое	1:1,57	11,5 kg

# КОРОБКА ОТБОРА МОЩНОСТИ РТО КАМАЗ

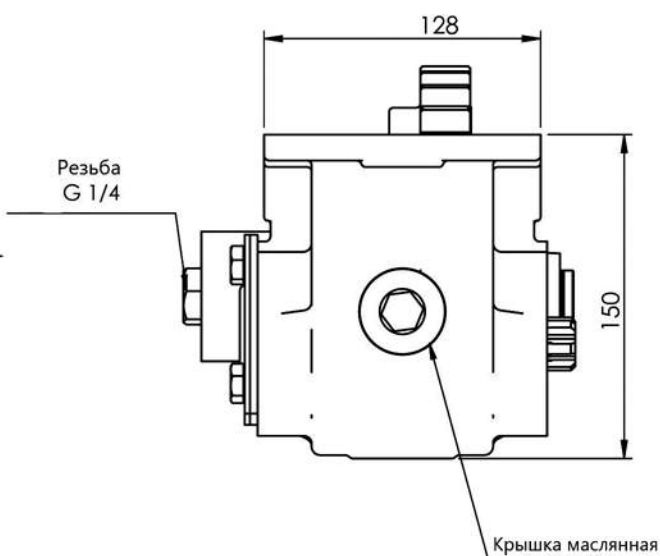
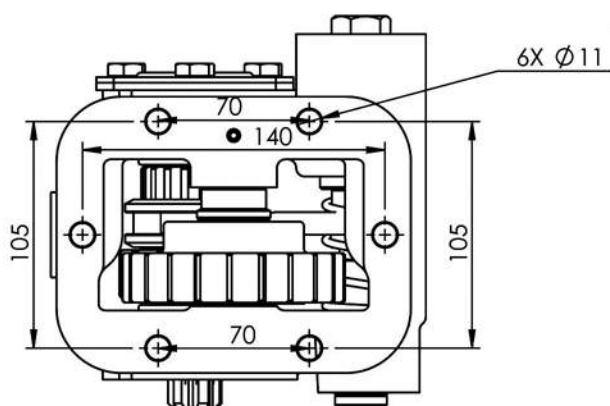
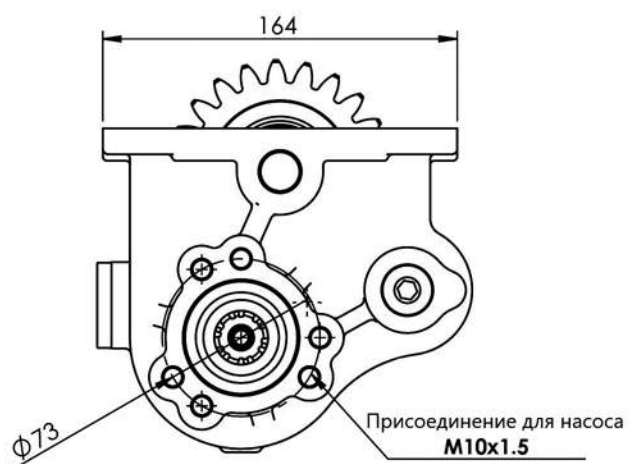


Код заказа **21610 ROHUR**

Применяемость на КПП:  
14-100 (5 MARCE), 15-100 (10 MARCE)  
Применяемость на технике:  
**КАМАЗ:** 53228 TURBO, 5325 TURBO, 55111

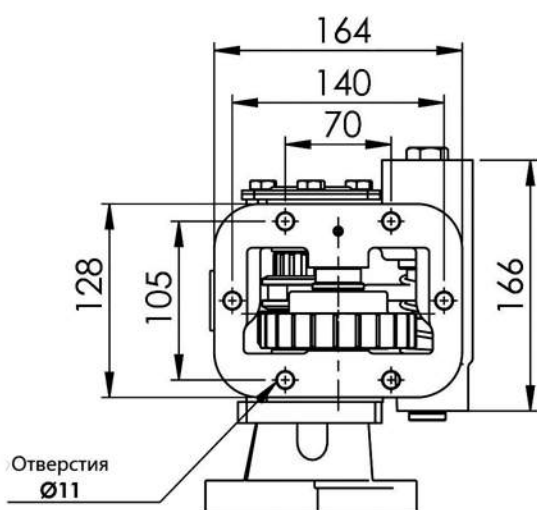
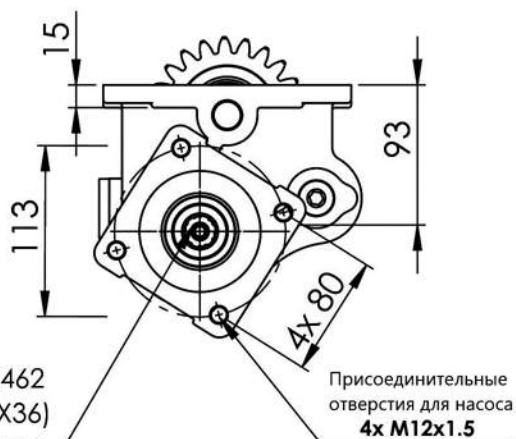
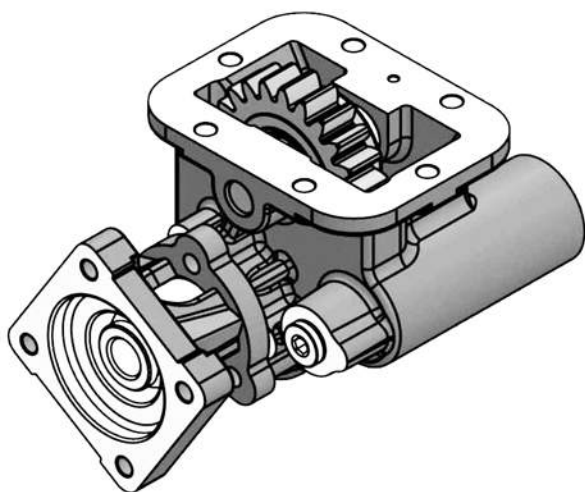
## Взаимозаменяемость

Марка	Наименование
НИРОМАК	21610 ROHUR
HYDROCAR	P30KZP10101, P30KZP10201
OMFB	08600208134, 08600208144
ABER	TF18001P, TF18001P2
MURAT MAKITA	KOM 173AE
KAZEL	GBKM22UF42, GBKM22UF41



Выходной крутящий момент	Сила	Выходная скорость	Тип монтажа	Тип элемента управления	Тип вращения	Передаточное отношение	Вес
264 Nm	16,3 KW	600 rpm	Правая сторона	Пневмо	Правое	1:1,57	11,5 kg

# КОРОБКА ОТБОРА МОЩНОСТИ РТО КАМАЗ



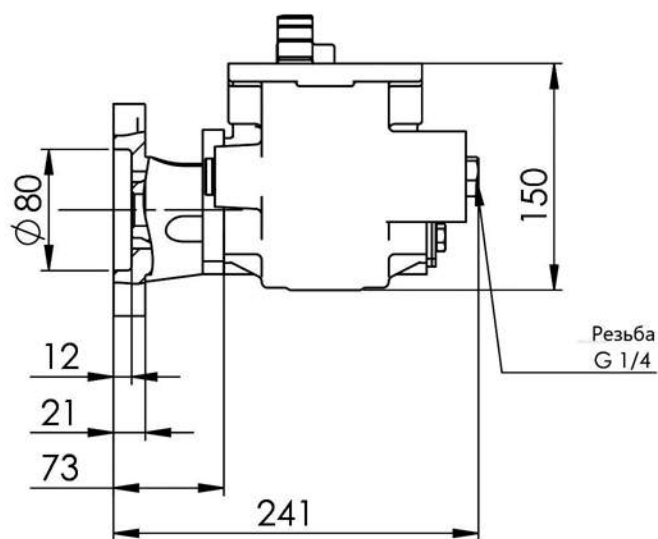
Код заказа 21610ROHUR+5AU00034076

Применяемость на КПП:  
Type Right / Left КАМАЗ 15-053 NO:947789 / 15-050  
866292

Применяемость на технике:  
6X4 TURBO 55111 КАМАЗ (USSR) - REO

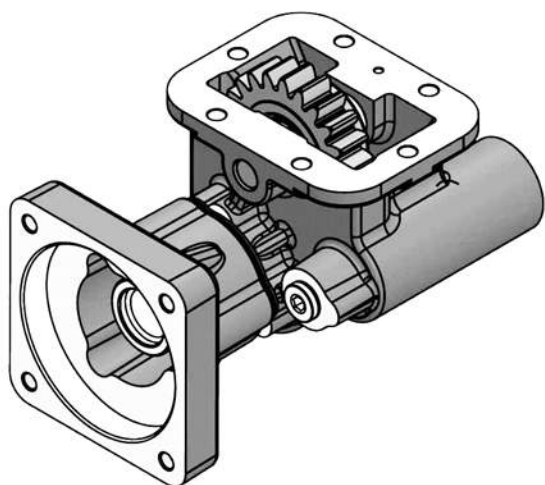
## Взаимозаменяемость

Марка	Наименование
HIROMAK	21610ROHUR+5AU00034076
HYDROCAR	P30KZP10201, P30KZP10101+адаптер
OMFB	08600302175, 08600500175
ABER	PF18002P
ZMT	МП29-4202010-20
MURAT MAKITA	КОМ 173AE+Адаптер
KAZEL	GBKM22UF42, GBKM22UF41+Адаптер AU43SF1



Выходной крутящий момент	Сила	Выходная скорость	Тип монтажа	Тип элемента управления	Тип вращения	Передаточное отношение	Вес
264 Nm	16,3 KW	600 rpm	Правая сторона	Пневмо	Правое	1:1,57	11,5 kg

# КОРОБКА ОТБОРА МОЩНОСТИ РТО КАМАЗ



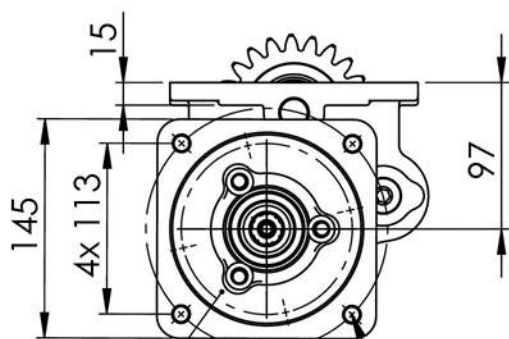
Код заказа 21610ROHUR+5AU00034103

Применяемость на КПП:  
Type Right / Left КАМАЗ 15-053 NO:947789 / 15-050  
866292

Применяемость на технике:  
6X4 TURBO 55111 КАМАЗ (USSR) - REO

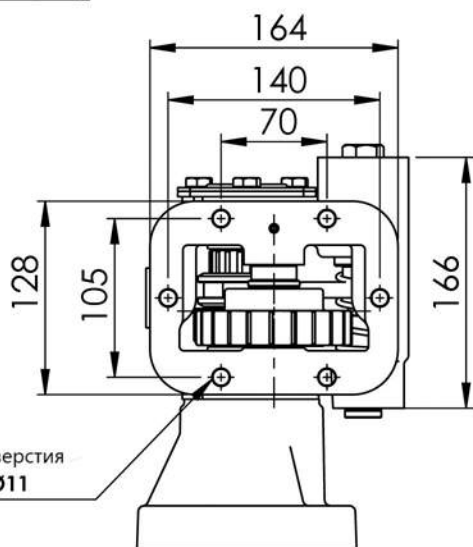
## Взаимозаменяемость

Марка	Наименование
НИРОМАК	21610ROHUR+5AU00034103
HYDROCAR	P30KZP10201, P30KZP10101+адаптер
OMFB	086-002-08134+адаптер
ABER	PF1805P, PF18029P
ZMT	МП29-4202010
MURAT MAKITA	КОМ 173AE+Адаптер АК00800
KAZEL	GBKM22UF42, GBKM22UF41+адаптер

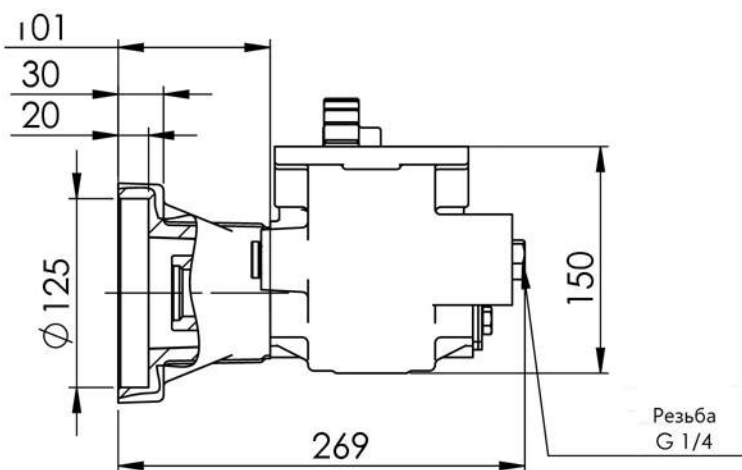


Соединение с насосом

Присоединительные отверстия для насоса  
4x M12x1.5



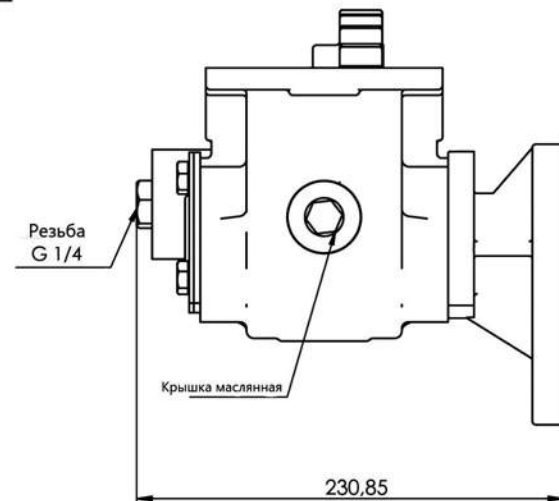
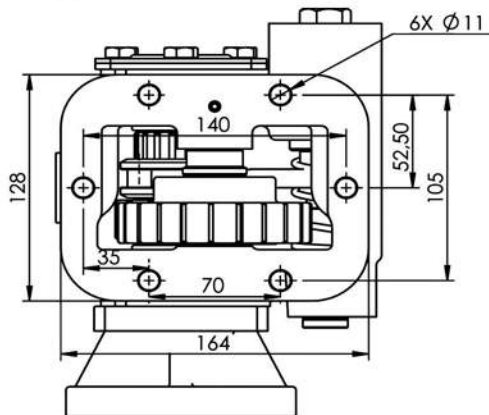
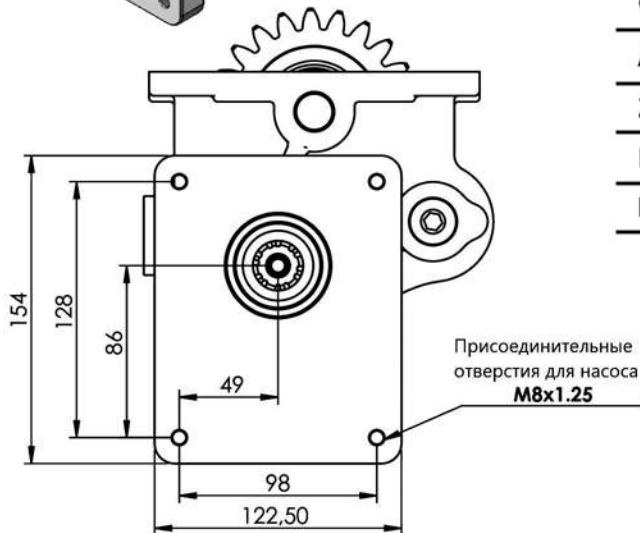
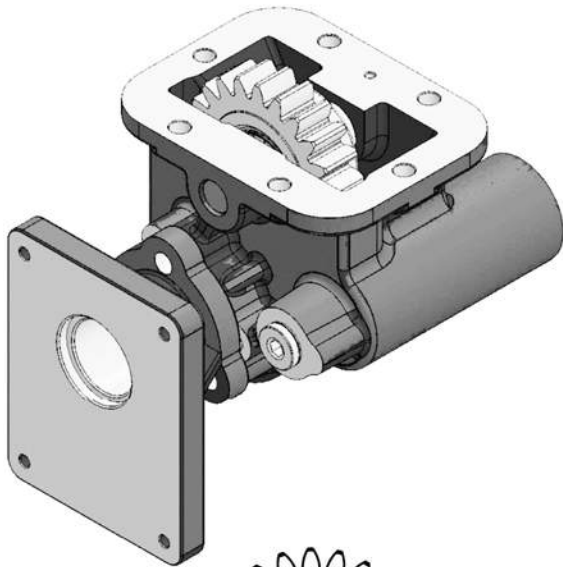
Отверстия Ø11



Резьба  
G 1/4

Выходной крутящий момент	Сила	Выходная скорость	Тип монтажа	Тип элемента управления	Тип вращения	Передаточное отношение	Вес
264 Nm	16,3 KW	600 rpm	Правая сторона	Пневмо	Правое	1:1,57	11,5 kg

# КОРОБКА ОТБОРА МОЩНОСТИ РТО КАМАЗ



Код заказа 21610ROHUR+5AH000134000

Применяемость на КПП:  
14-100 (5 MARCE), 15-100 (10 MARCE)

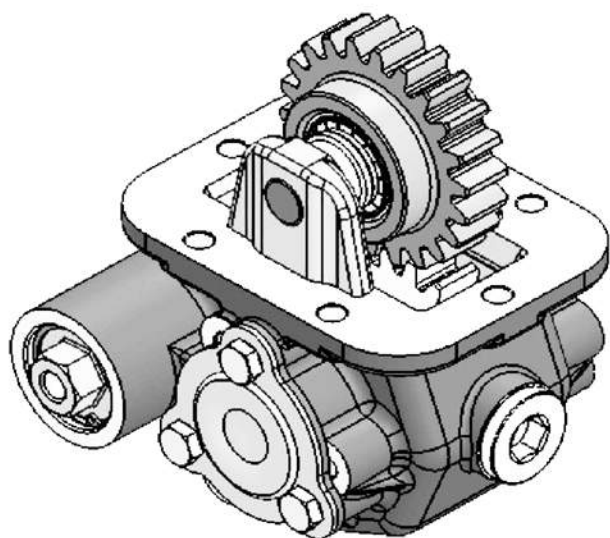
Применяемость на технике:  
53228 TURBO, 5325 TURBO, 55111

## Взаимозаменяемость

Марка	Наименование
HIROMAK	21610ROHUR+5AH000134000
HYDROCAR	P30KZP10201, P30KZP10101+адаптер
OMFB	086-002-08134+адаптер
ABER	PF18001P2
ZMT	МП29-4202010
MURAT MAKITA	KOM 173AE+Адаптер
KAZEL	GBKM22UF42, GBKM22UF41+адаптер

Выходной крутящий момент	Сила	Выходная скорость	Тип монтажа	Тип элемента управления	Тип вращения	Передаточное отношение	Вес
264 Nm	16,3 kW	600 rpm	Правая сторона	Пневмо	Правое	1:1,57	11,5 kg

# КОРОБКА ОТБОРА МОЩНОСТИ PTO MAZ TYPE 1 UNI (22 OUT)



Код заказа

21810ROHUR

Применяемость на КПП:

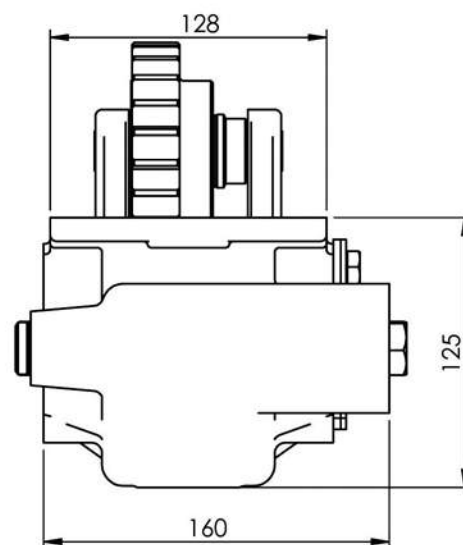
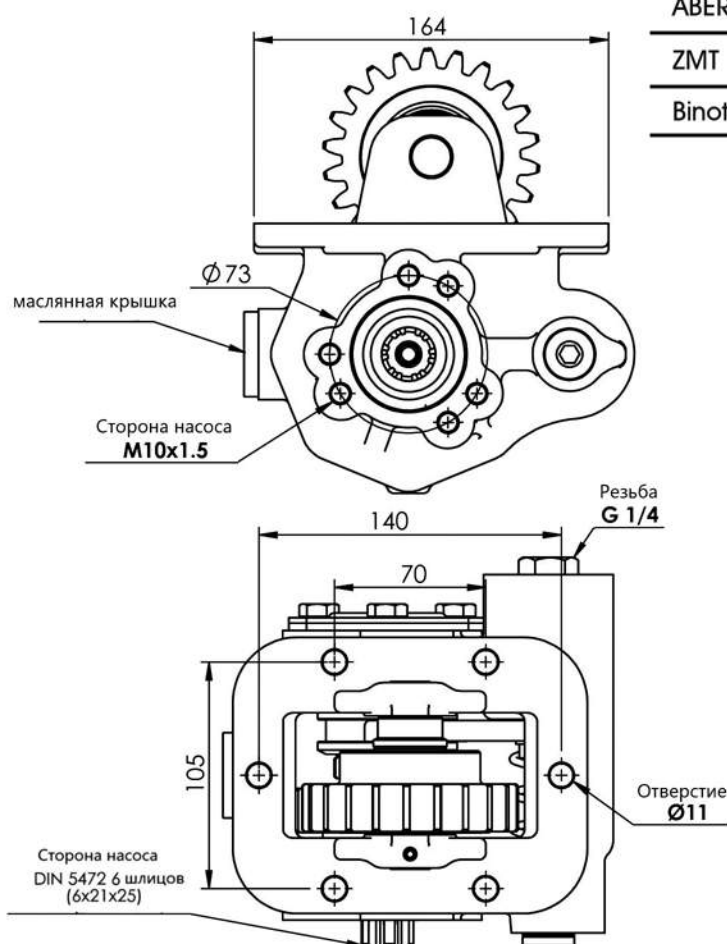
JMZ 236P

Применяемость на технике:

**MAZ:** 54326, 54323, 64226, 64229

## Взаимозаменяемость

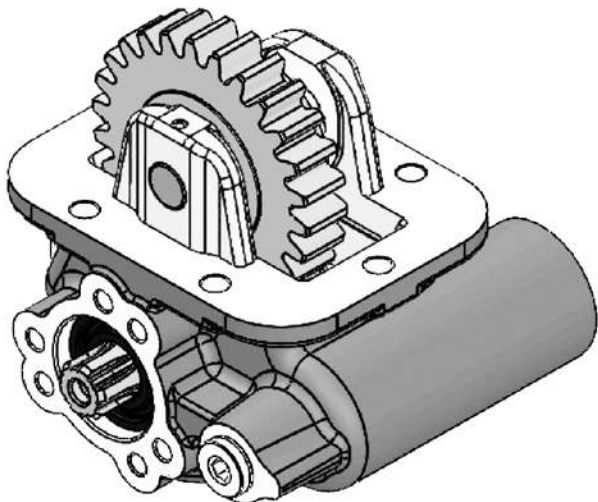
Марка	Наименование
HIPOMAK	21810ROHUR
Bezarez	08607200138
ABER	PF19001P UNI
ZMT	MP58-4202010-90
Binotto	086-071-00139



Выходной крутящий момент	Сила	Передаточное отношение	Тип монтажа	Тип контроля	Вращение	Вес
265 NM	19 KW	1:1,05	Прав. сторона	Пневматич.	Правое	11,5 kg



# КОРОБКА ОТБОРА МОЩНОСТИ PTO MAZ TYPE 2 UNI (26 OUT)



Код заказа

21820ROHUR

Применяемость на КПП:

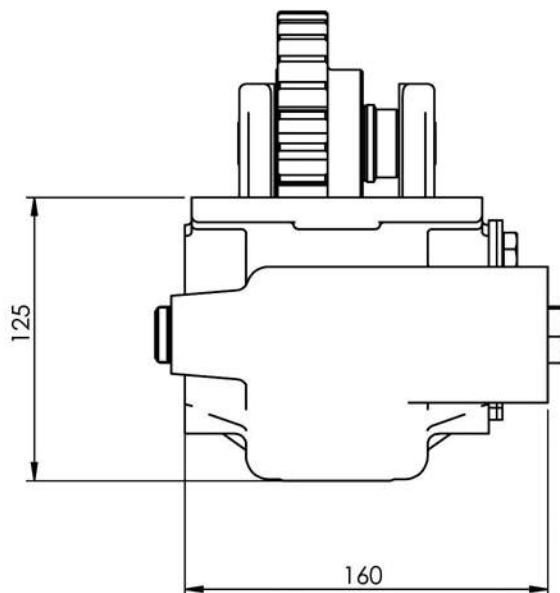
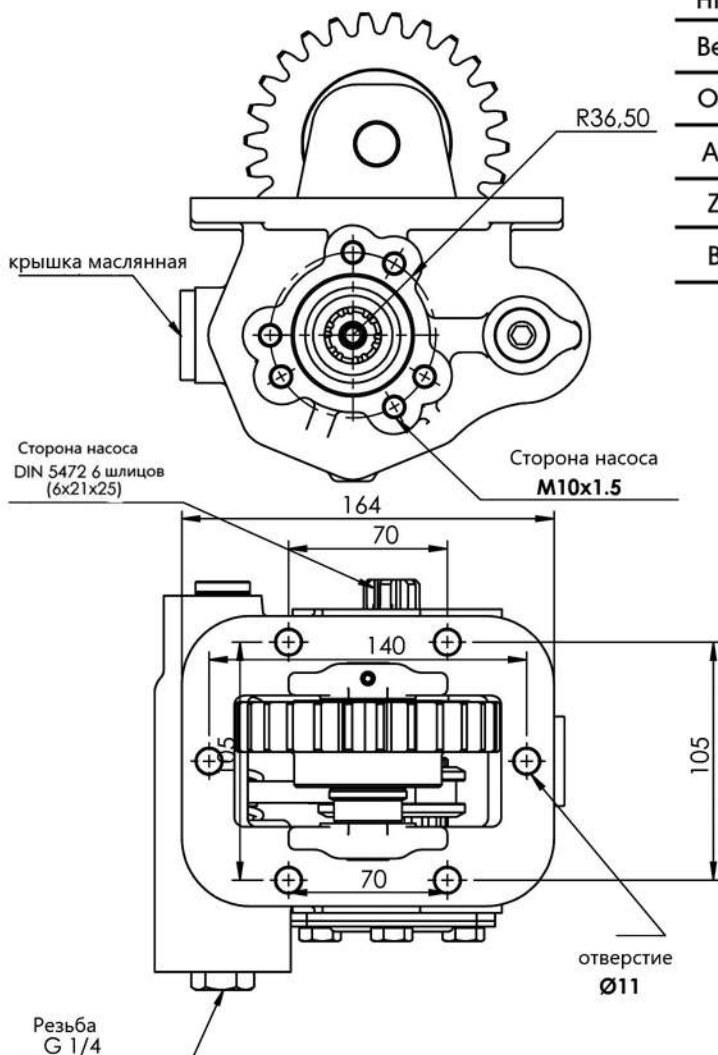
26 GEAR (TYPE2)

Применяемость на технике:

**MAZ:** 54326, 64226, 64229

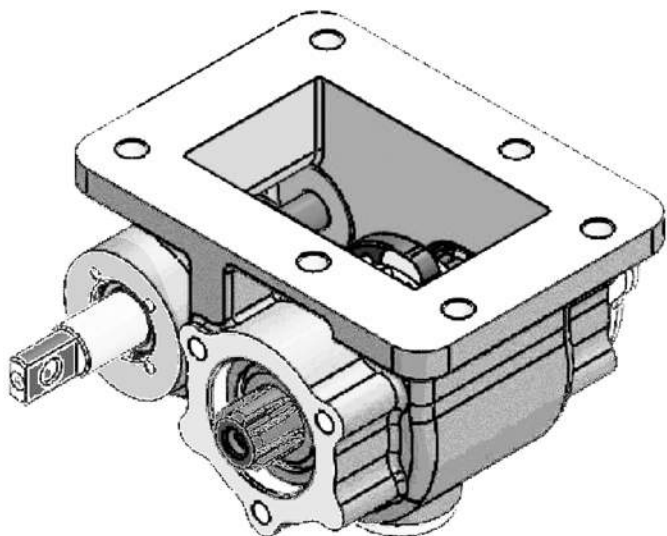
## Взаимозаменяемость

Марка	Наименование
HIROMAK	21820 ROHUR
Bezarez	280103
OMFB	08607200138
ABER	PF19001P UNI
ZMT	МП58-4202010-90
Binotto	086-071-00139



Выходной крутящий момент	Сила	Передаточное отношение	Тип монтажа	Тип контроля	Вращение	Вес
288 Nm	28 kW	1:1,86	Прав. сторона	Пневматич.	Правое	11,5 kg

# КОРОБКА ОТБОРА МОЩНОСТИ PTO MITSUBISHI 449 MECHANICAL-CABLE UNI



Код заказа

20710LOCUR

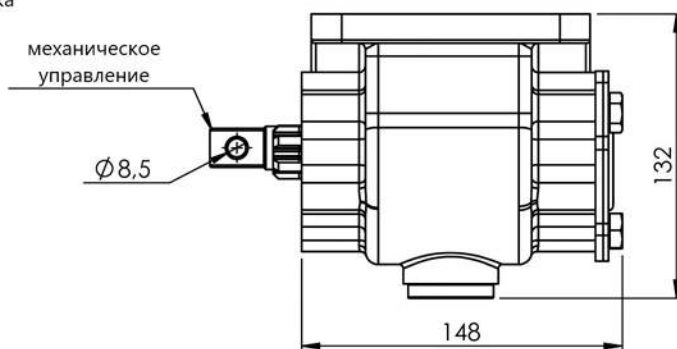
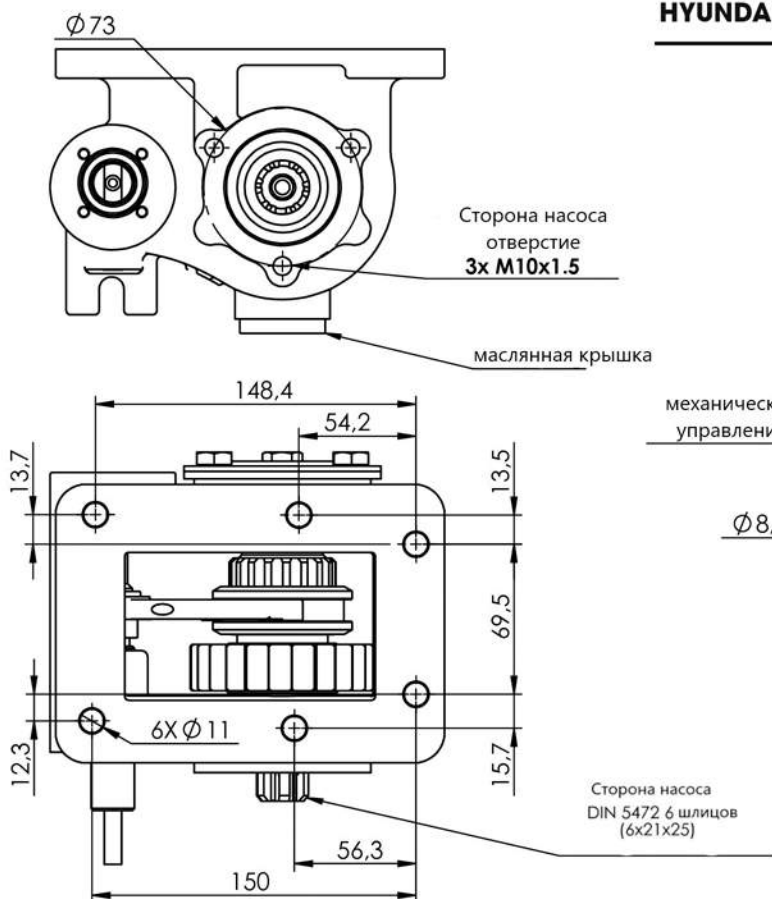
Применяемость на КПП:

М 1S-5/4,444, М 1S-5/4,444 (DENTI DIRITTI),  
М 2S-5/5, 494 (DENTI DIRITTI), М 2S-5/5,886  
(DENTI DIRITTI), М 3S-5/5,181 (DENTI DIRITTI)

Применяемость на технике:

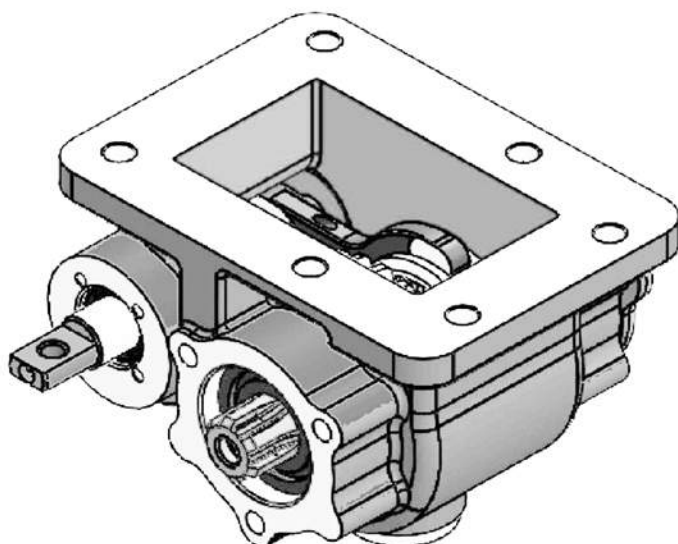
**MITSUBISHI:** CANTER 60 KIPPER, CANTER 60 TURBO,  
CANTER FB 35 D, COLT FE 114 (DIESEL), FE 434, FC 432,  
FC 300, FC 312, FC 332, FE 311, FE 334, FE 331,  
FE 444, FE 35, FE 114, FE 211, FE 444 EX, CANTER 444,  
CANTER 449

**HYUNDAI:** HD 65, HD 72, HD 50, HD 77



Выходной крутящий момент	Сила	Передаточное отношение	Тип монтажа	Тип элемента управления	Вращение	Вес
178.5 Nm	7 Kw	1:1	Лев. сторона	Механич.	Правое	8.5 kg

# КОРОБКА ОТБОРА МОЩНОСТИ PTO MITSUBISHI 659 UNI MEKANIK



Код заказа

20730LOCUR

Применяемость на КПП:

М 035-S6, М 035-T3, МО 35-S5/5,38-5,52

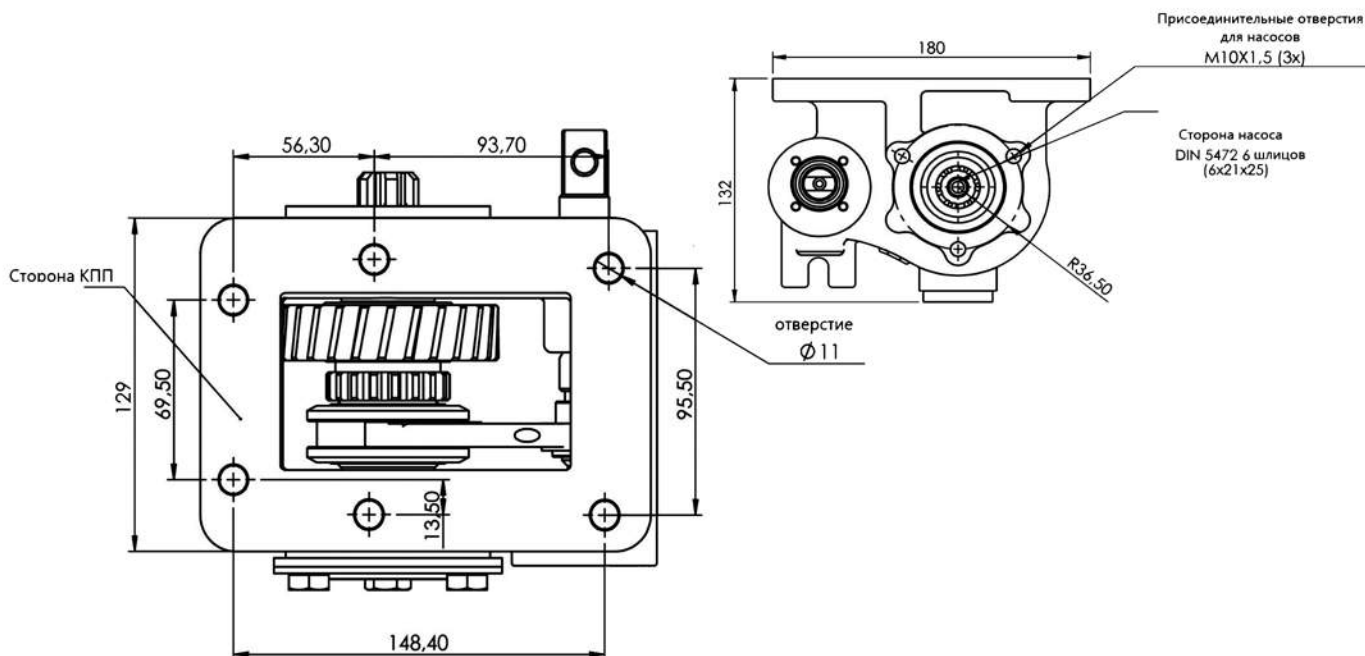
Применяемость на технике:

**MITSUBISHI:** EURO2 FE85PE, EURO2 FE649,  
EURO2 FE659, CANTER FE150C1, CANTER FE 150E1,  
CANTER 150G1 4T, CANTER 150G2 4.5T

**Эвакуаторы HYUNDAI**

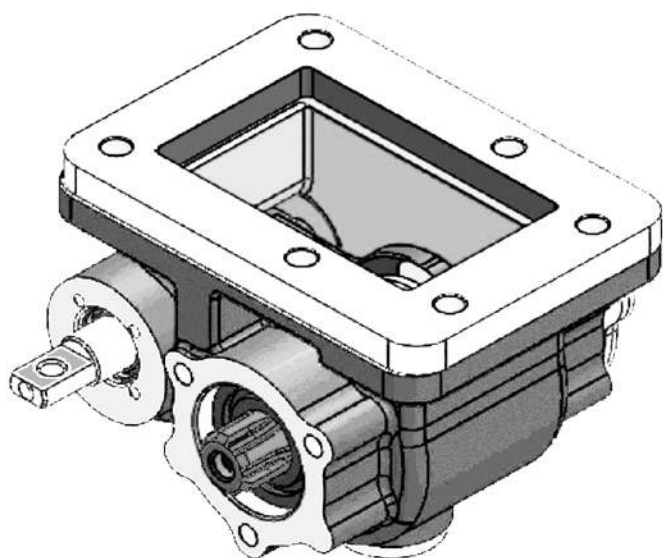
## Взаимозаменяемость

Марка	Наименование
HIPOMAK	20730LOCUR
OMFB	068-379-00136
ABER	TF2007AM
Binotto	067-071-00139
MURAT MAKITA	257BE



Выходной крутящий момент	Сила	Передаточное отношение	Тип монтажа	Тип элемента управления	Вращение	Вес
225 Nm	8.5 Kw	1:1	Лев. сторона	Механич.	Правое	8.5 kg

# КОРОБКА ОТБОРА МОЩНОСТИ PTO MITSUBISHI 659 EURO 4 UNI

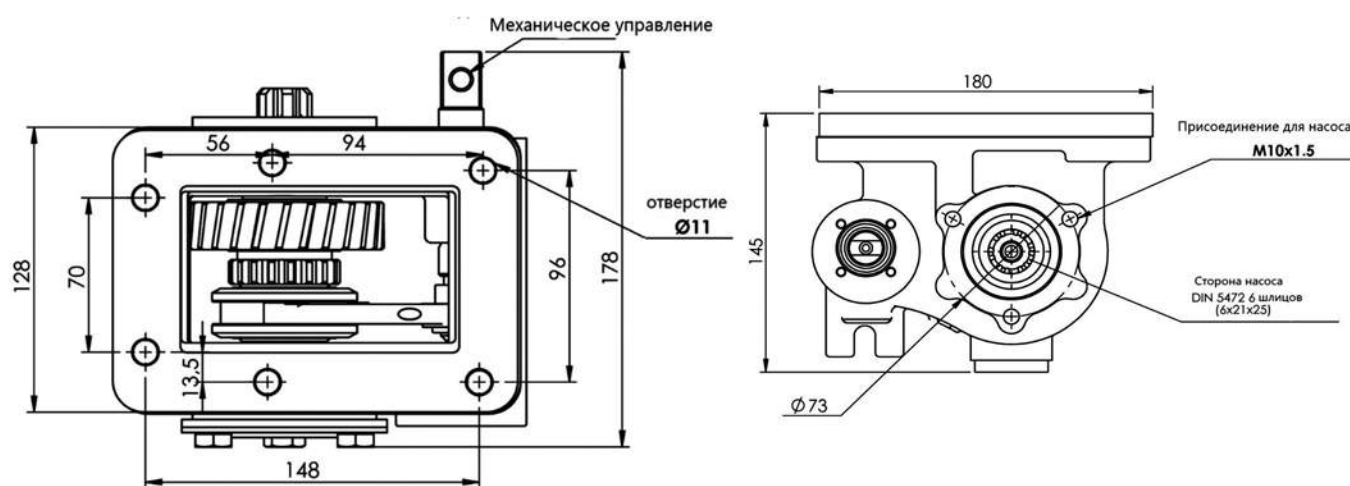


Код заказа **20731LOCUR**

Применяемость на КПП:  
HD 105W02132 (5 VITES) M036-S5 M036-S6  
Применяемость на технике:  
**HYUNDAI:** HD 35, HD 75

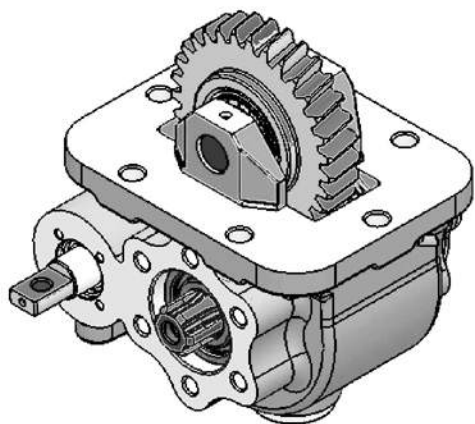
## Взаимозаменяемость

Марка	Наименование
HIROMAK	20731LOCUR
OMFB	06707700133
ABER	TF2007AV
Bezarez	177503
MURAT MAKITA	312BE



Выходной крутящий момент	Сила	Передаточное отношение	Тип монтажа	Тип элемента управления	Вращение	Вес
225 Nm	8.5 Kw	1:1	Лев. сторона	Механич.	Правое	8.5 kg

# КОРОБКА ОТБОРА МОЩНОСТИ PTO ISUZU MSB5 MECHANICAL-CABLE UNI



Код заказа

20510LOCUR

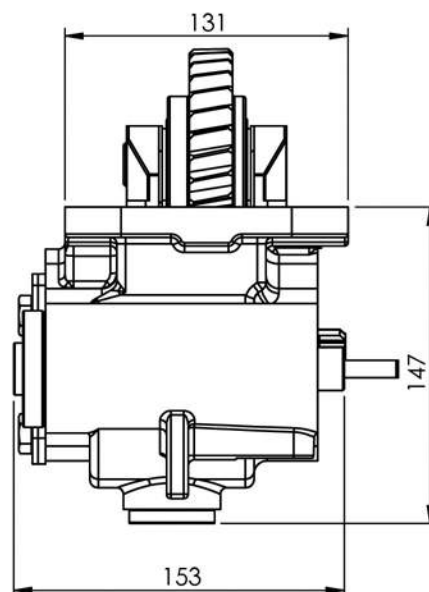
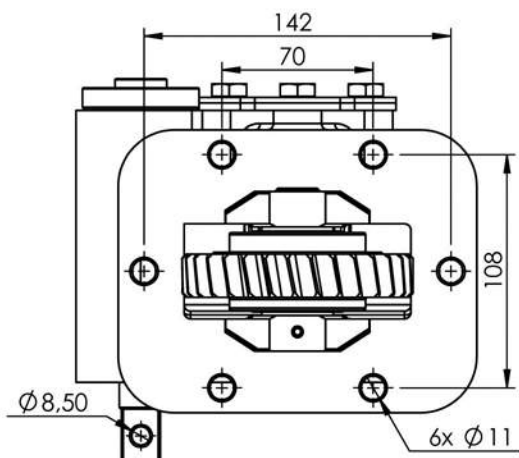
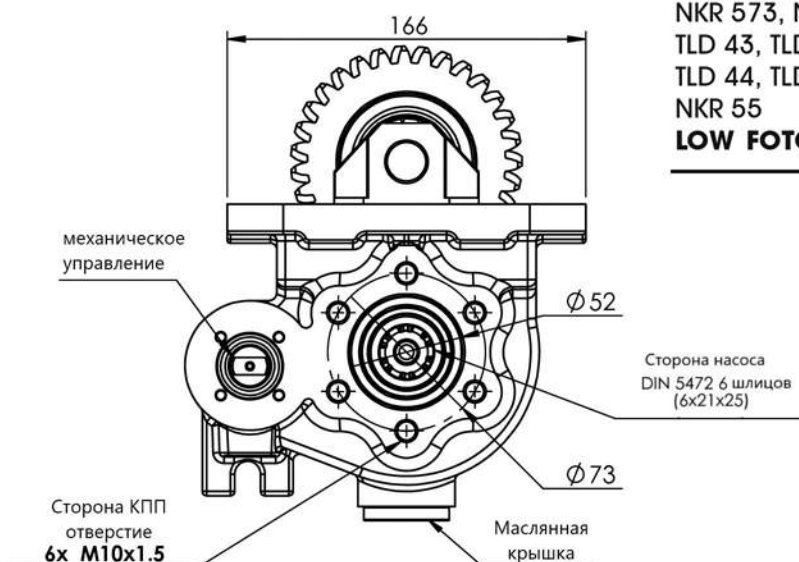
Применяемость на КПП:

JC521T5H, MOA 89/5, 016, MSB 5G/5, 016,  
MSB 5M/5,037, MSB 5N/5,016, MSB 5P/5,037,  
MSB 5R/5,037, MSB 5S/5,016

Применяемость на технике:

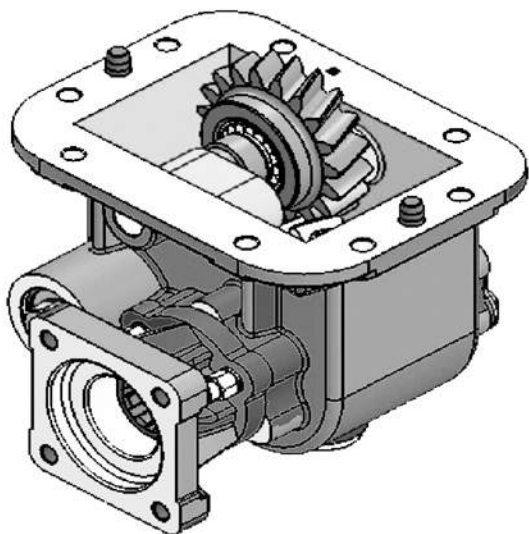
**ISUZU:** NKR 552, NKR 555, NKR 557, NKR 572,  
NKR 573, NPR 69 G, NPR 69 L, NKR 55 L, TLD 23,  
TLD 43, TLD 53, TLD 63, TLD 24, TLD 26, TLD 26, TLD 34,  
TLD 44, TLD 54, TLD 56, TLD 46, TLD 66, NKR 2.8,  
NKR 55

**LOW FOTON:** 1039,1049



Выходной крутящий момент	Сила	Передаточное отношение	Тип монтажа	Тип элемента управления	Вращение	Вес
162.8 Nm	10.6 Kw	1:1.39	Лев. сторона	Механич.	Правое	11.5 kg

# КОРОБКА ОТБОРА МОЩНОСТИ PTO SCANIA GR 900 PISTON PUMP COUPLED (HOLE)



Код заказа

21010ROHIR

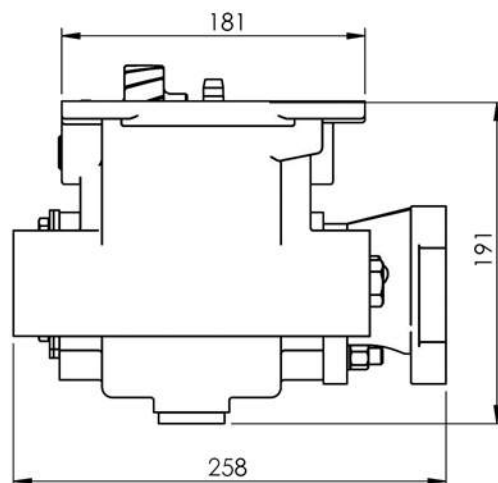
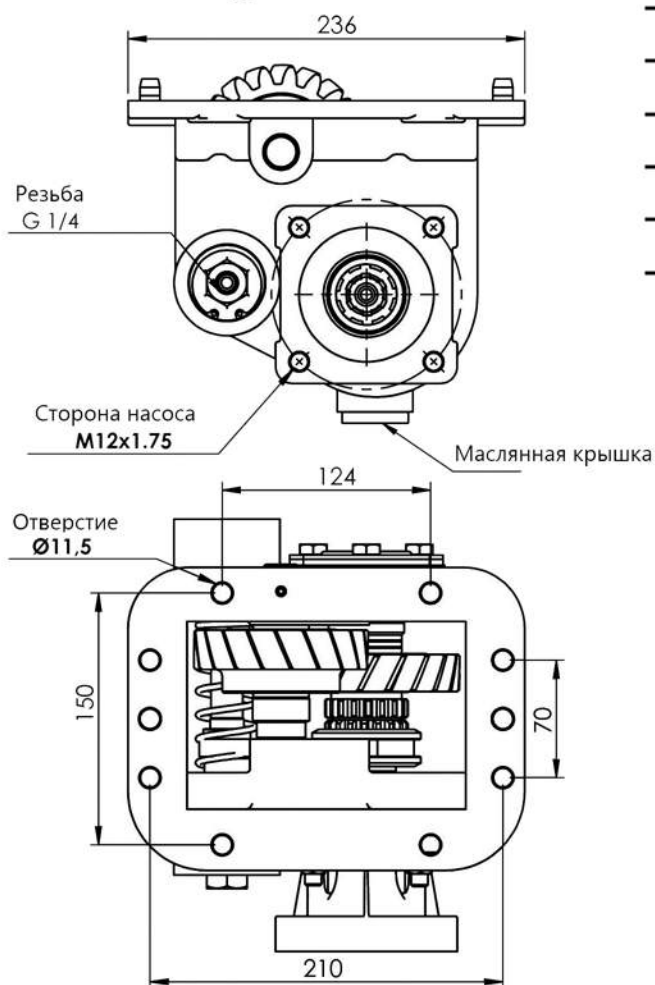
Применяемость на КПП:  
GR 900, GHR 900

Применяемость на технике:

**SCANIA:** 94C310, 124C360, R 124 GB 360,  
143H450CV, 143M400CV, 260H, 143H, P113M,  
P114 GA380, 114P, 124R, 113P, 114R, 113H360

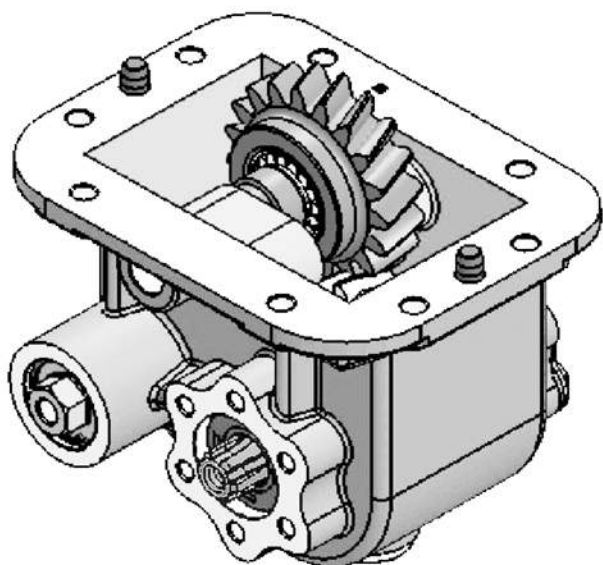
## Взаимозаменяемость

Марка	Наименование
HIPOMAK	21010ROHIR
Binotto	028-024-00174
Bezarez	092403
ABER	TF10009P



Выходной крутящий момент	Сила	Передаточное отношение	Тип монтажа	Тип элемента управления	Вращение	Вес
391,4 Nm	22,3 Kw	1:0,9	Справа	Пневмо	Правое	20 kg

# КОРОБКА ОТБОРА МОЩНОСТИ PTO SCANIA GR 900 DOUBLE GEAR UNI



Код заказа

21010 ROHUR

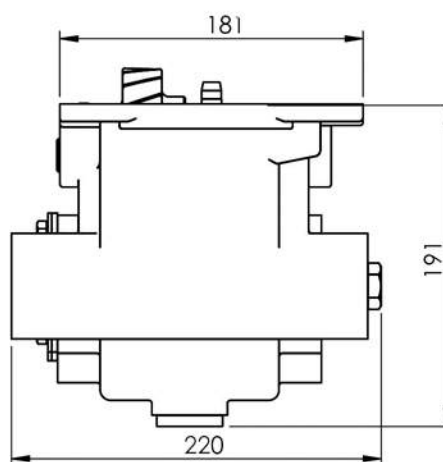
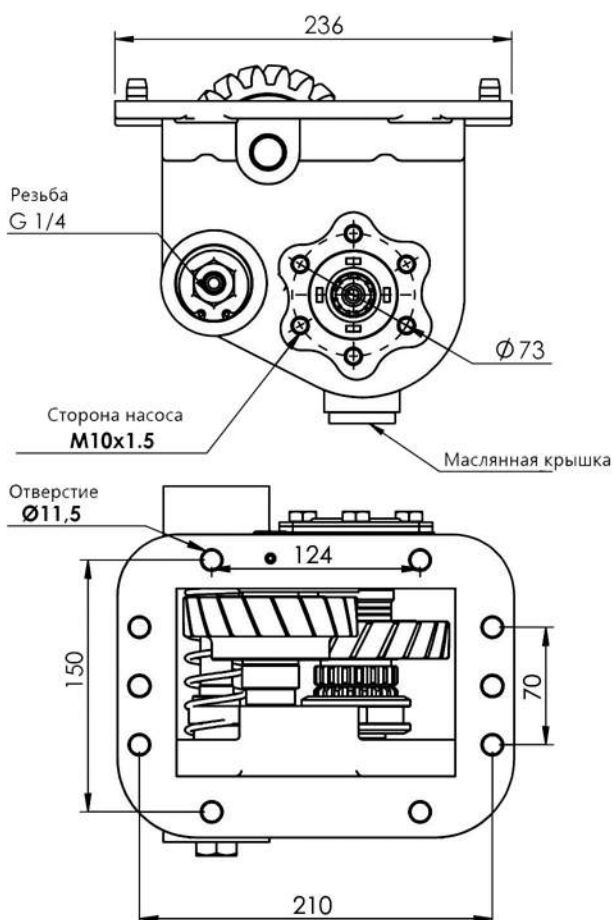
Применяемость на КПП:  
GR 900, GHR 900

Применяемость на технике:

**SCANIA:** 94C310, 124C360, R 124 GB 360,  
143H450CV, 143M400CV, 260H, 143H, P113M,  
P114 GA380, 114P, 124R, 113P, 114R, 113H360

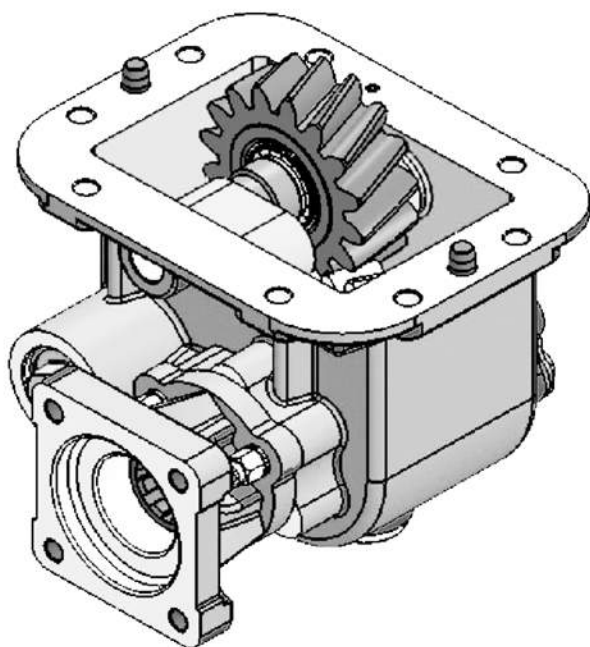
## Взаимозаменяемость

Марка	Наименование
НИПОМАК	21010 ROHUR
Binotto	028-024-00174
Bezarez	092403
ABER	TF10009P



Выходной крутящий момент	Сила	Передаточное отношение	Тип монтажа	Тип элемента управления	Вращение	Вес
391,4 Nm	22,3 Kw	1:0,9	Справа	Пневмо	Правое	20 kg

# КОРОБКА ОТБОРА МОЩНОСТИ PTO SCANIA GRS 900 DOUBLE GEAR ISO



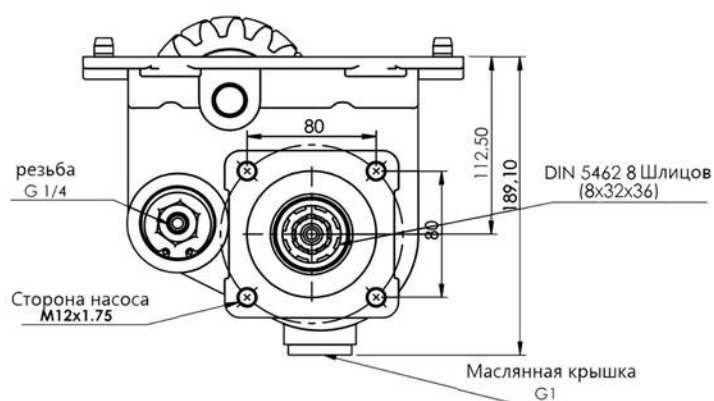
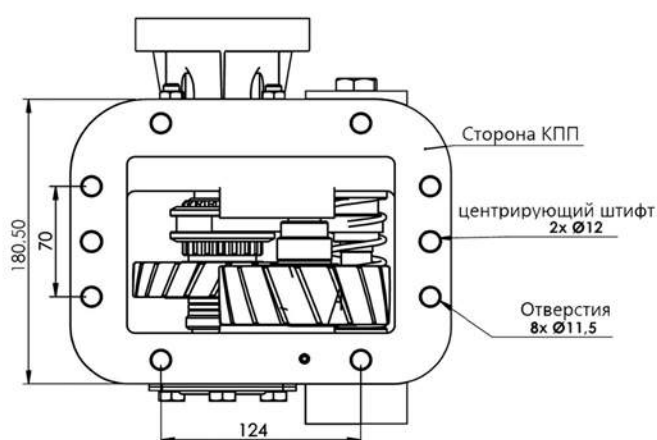
Код заказа **21020 ROHIR**

Применяемость на КПП:  
GRS 890, GHS 900, GRS 920

Применяемость на технике:  
**SCANIA:** R 113 НК, R 143 E, R 144, 164, С.580,  
94 D.260, 124 G 420, 124L400, 144L530, 124LA420,  
144LA460, 144LA530, 143Н, 143М, R580, R124GA/CB,  
R 164GA

## Взаимозаменяемость

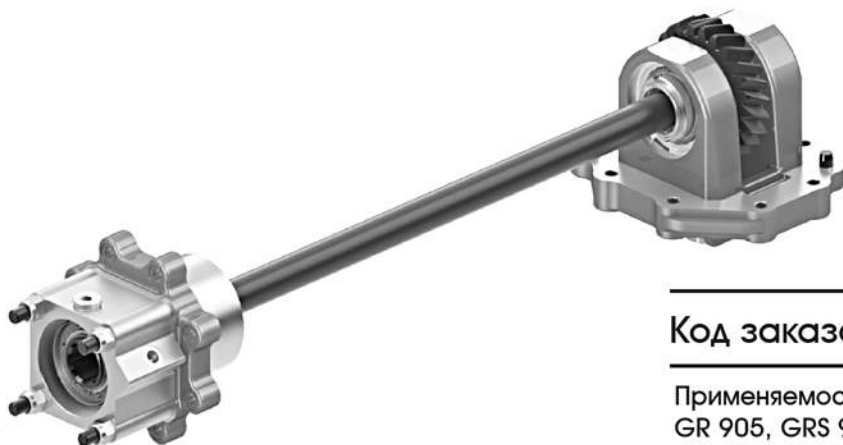
Марка	Наименование
НИПОМАК	21020 ROHIR
OMFB	28-23-175, 02802300175
Binotto	028-023-00174
Bezarez	092303
ABER	TF10007P



Выходной крутящий момент	Сила	Передаточное отношение	Тип монтажа	Тип элемента управления	Вращение	Вес
342,7 Nm	21,2 Kw	1:0,95	Справа	Пневмо	Правое	22,5 kg



# КОРОБКА ОТБОРА МОЩНОСТИ PTO SCANIA GRS O 905 ISO



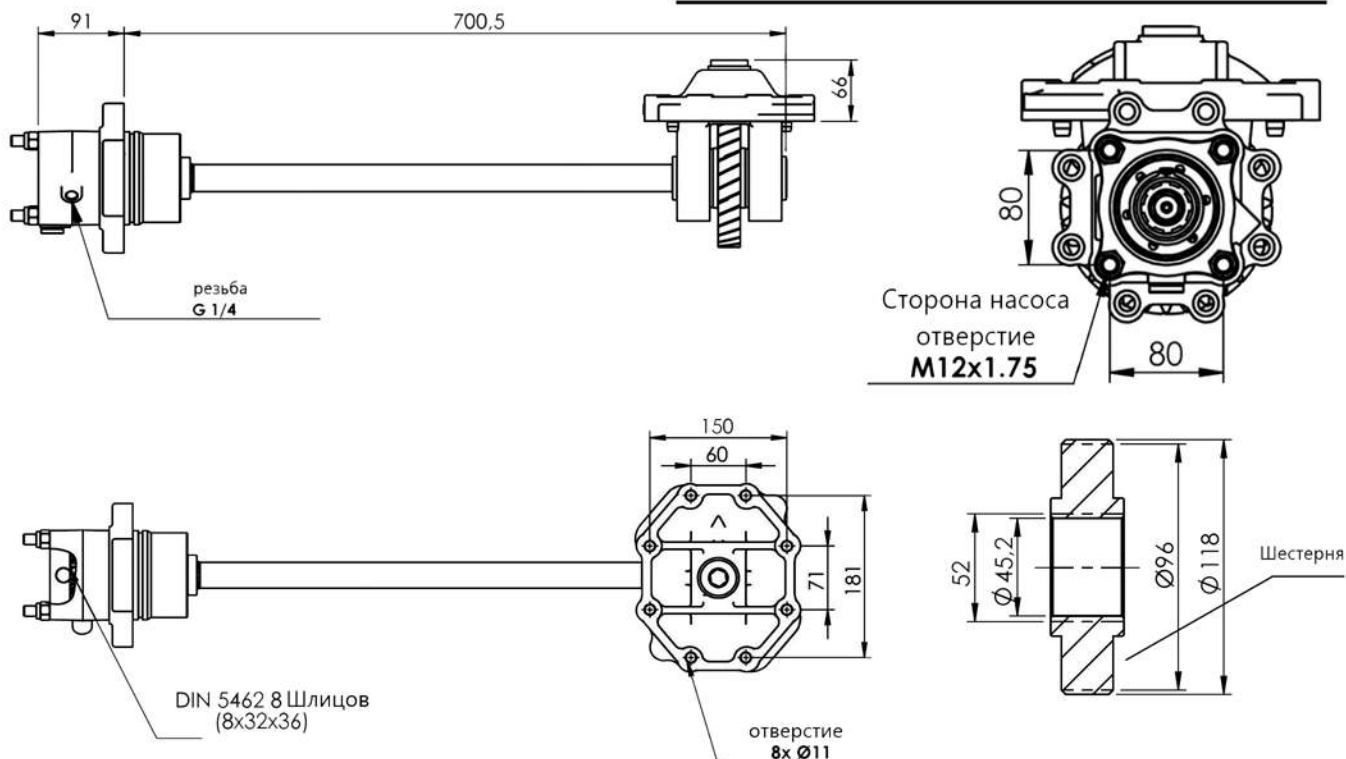
Код заказа **21080KRHIL**

Применяемость на КПП:  
GR 905, GRS 905

Применяемость на технике:  
**SCANIA:** EURO 5 - R420, EURO 5 - G420

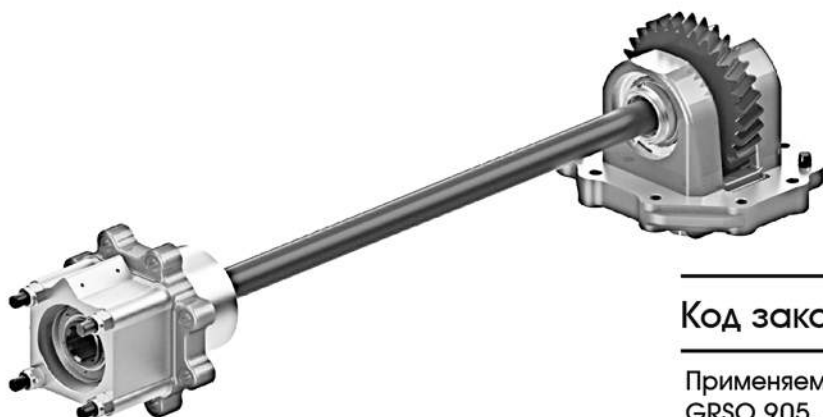
## Взаимозаменяемость

Марка	Наименование
HIROMAK	21080KRHIL
ABER	TF10013P
MURAT MAKITA	277AC2F



Выходной крутящий момент	Сила	Передаточное отношение	Тип монтажа	Тип контроля	Вращение	Вес
436 Nm	42,4 Kw	1:1	Правая сторона и задний	Пневмо	Левое	23 kg

# КОРОБКА ОТБОРА МОЩНОСТИ PTO SCANIA GRS O 905 ISO

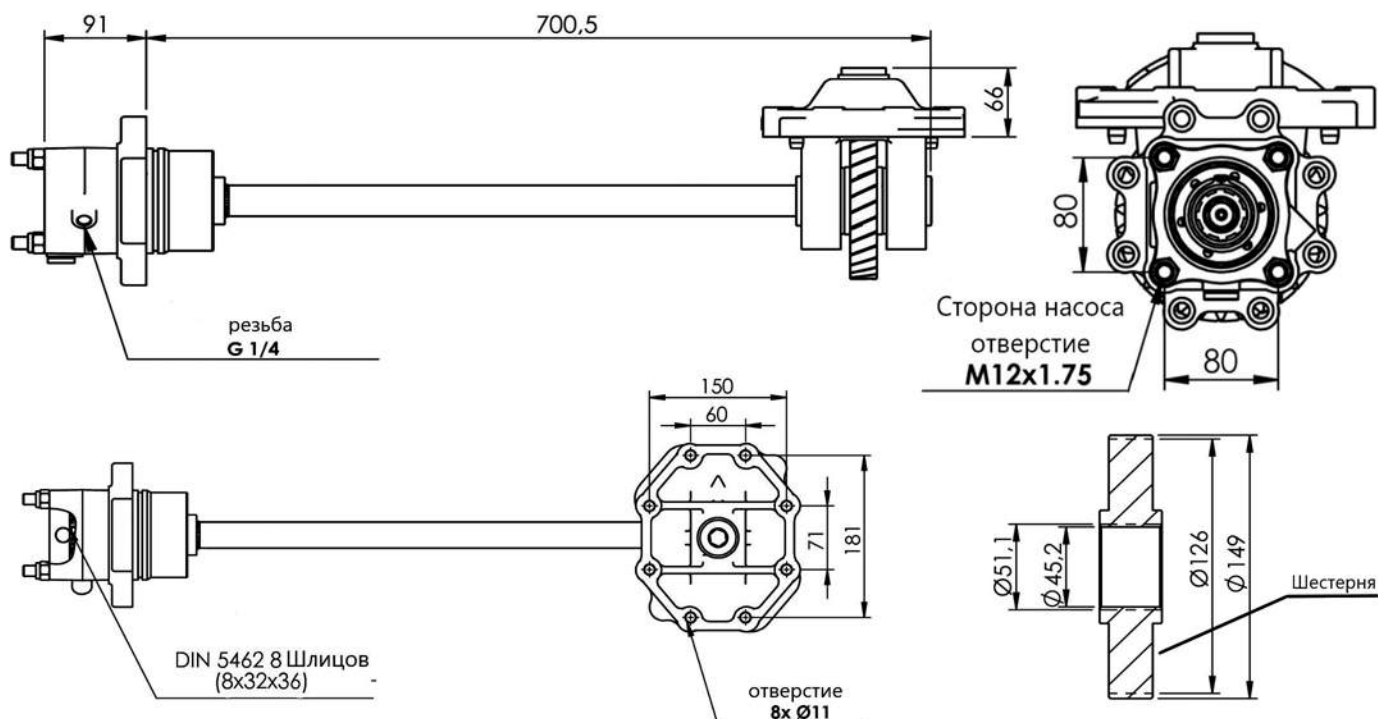


Код заказа **21081KRHIL**

Применяемость на КПП:  
GRSO 905, GRSO 905 R  
Применяемость на технике:  
**SCANIA**: EURO 4 - R620

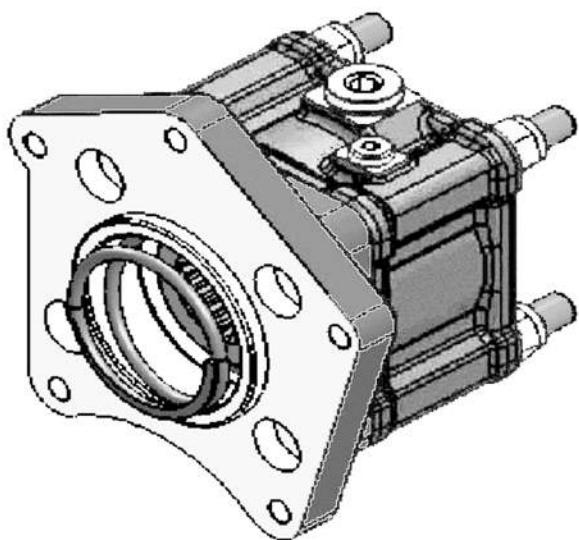
### Взаимозаменяемость

Марка	Наименование
HIPOMAK	21081 KRHIL
ABER	TF10016P
MURAT MAKITA	318AC2F



Выходной крутящий момент	Сила	Передаточное отношение	Тип монтажа	Тип контроля	Вращение	Вес
436 Nm	42,4 Kw	1:1	Правая сторона и задний	Пневмо	Левое	23 kg

# КОРОБКА ОТБОРА МОЩНОСТИ PTO MERCEDES 8.14 SINGLE GEAR ISO



Код заказа

20840KOHIR

Применяемость на КПП:

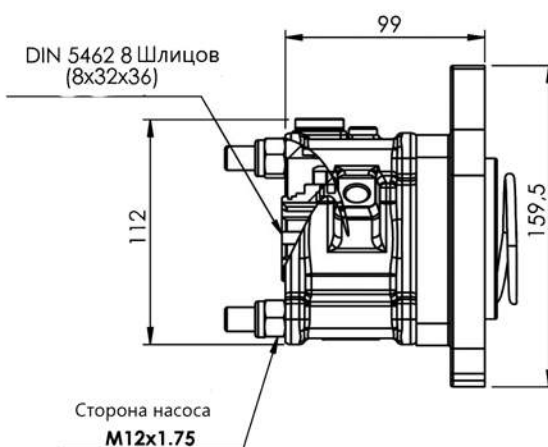
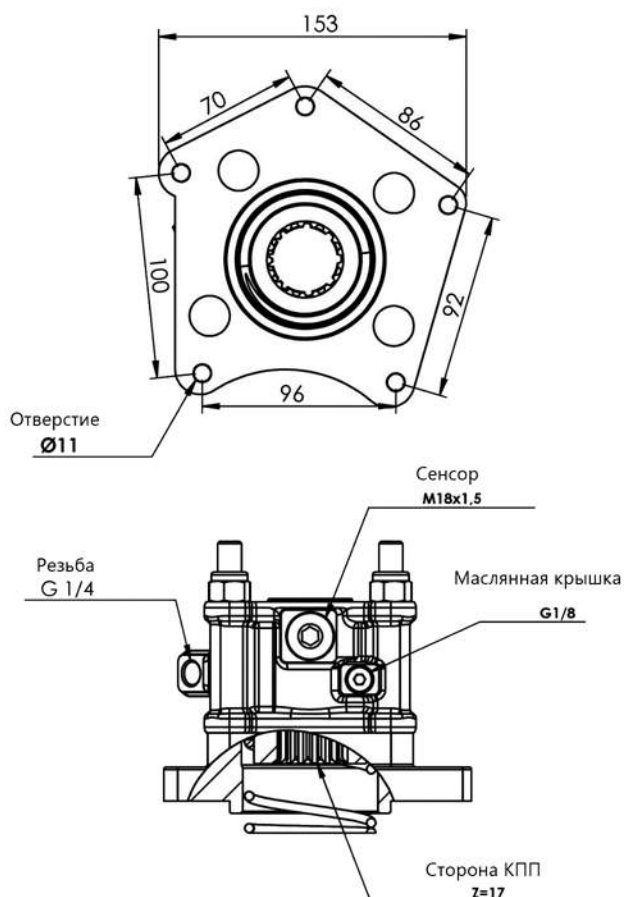
G3/32-5, G3/36-5, G3/40-5, G3/45-5, G3/50-5/8,5,  
G3/60-5/6,106, G3/60-5/7,508, G3/61-5

Применяемость на технике:

**MERCEDES:** 814 K, L 911 B, 914, 817 S, LP 913,  
LP 1216, L 1313, 1314, L 1317, 1319, L 1519, 1619,  
1617, 315, 352, 362, 383, 609, 710, 712, 809, 812,  
814, 812, 812, 1113, 1338, 1618

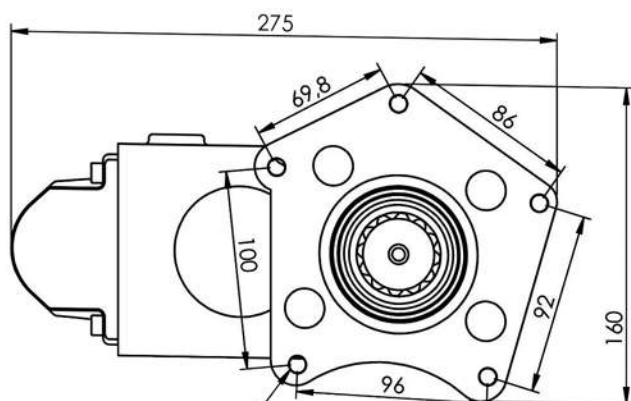
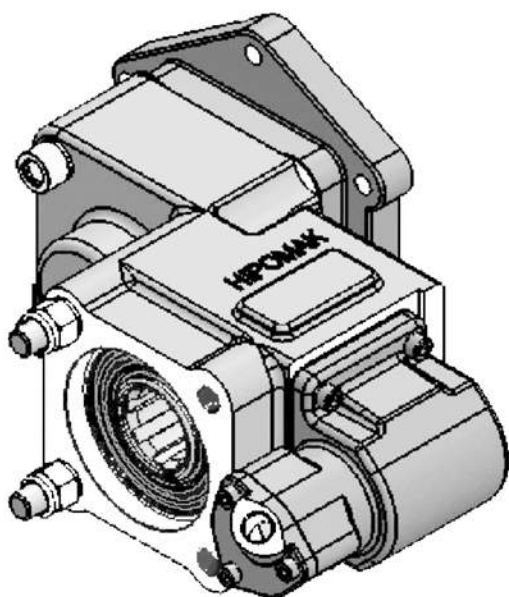
## Взаимозаменяемость

Марка	Наименование
НИПОМАК	20840KOHIR
ABER	TF8001SP
Bezarez	0718803



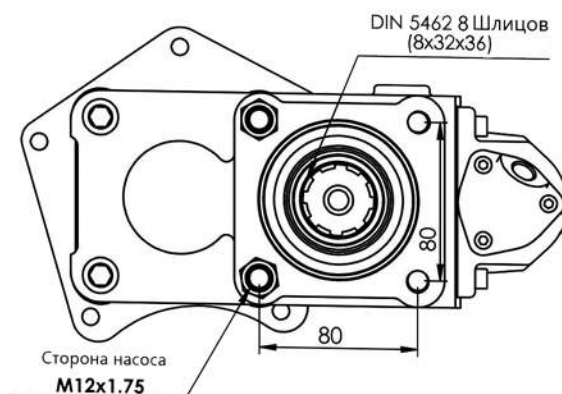
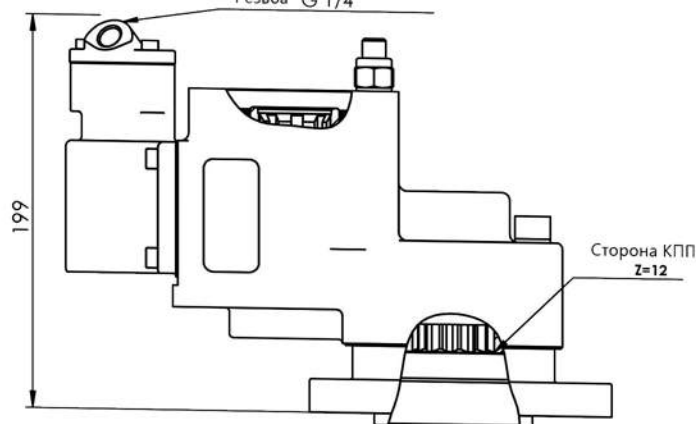
Выходной крутящий момент	Сила	Передаточное отношение	Тип монтажа	Тип элемента управления	Вращение	Вес
219 Nm	13.5 Kw	1:1	Сзади	Пневматич.	Правое	5.8 kg

# КОРОБКА ОТБОРА МОЩНОСТИ PTO MERCEDES 8.14 SINGLE GEAR ISO



Отверстие  
Ø11

Резьба G 1/4



Код заказа

20840KOHIR

Применяемость на КПП:

G3/32-5, G3/36-5, G3/40-5, G3/45-5, G3/50-5/8,5,  
G3/60-5/6,106, G3/60-5/7,508, G3/61-5

Применяемость на технике:

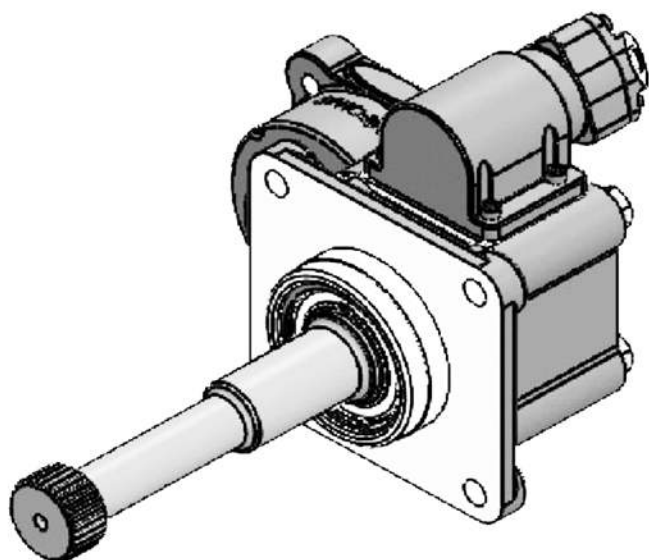
**MERCEDES:** 814 K, L 911 B, 914, 817 S, LP 913,  
LP 1013 B, 1017, 1114, 1213, 1217, LP 1216, L 1313,  
1314, L1317, 1319, L 1619, 1619, 1617, 315, 352,  
362, 383. 609, 710, 712, 809, 812, 814, 1113, 1338,  
1618

Взаимозаменяемость

Марка	Наименование
HIPOMAK	20841KOHIL
ABER	TF8001AMP
Bezarez	0714003

Выходной крутящий момент	Сила	Передаточное отношение	Тип монтажа	Тип элемента управления	Вращение	Вес
219 Nm	13.5 Kw	1:1.2	Сзади	Пневматич.	Левое	13.5 kg

# КОРОБКА ОТБОРА МОЩНОСТИ PTO RENAULT 440 DOUBLE GEAR ROTERDAR ISO



Код заказа

20940KOHIL

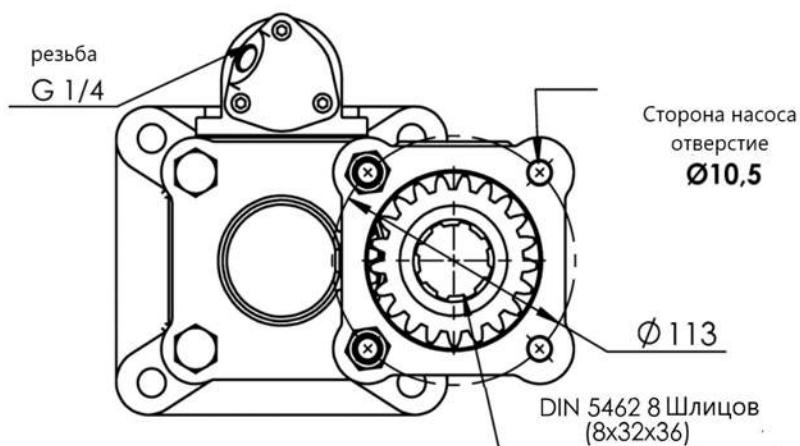
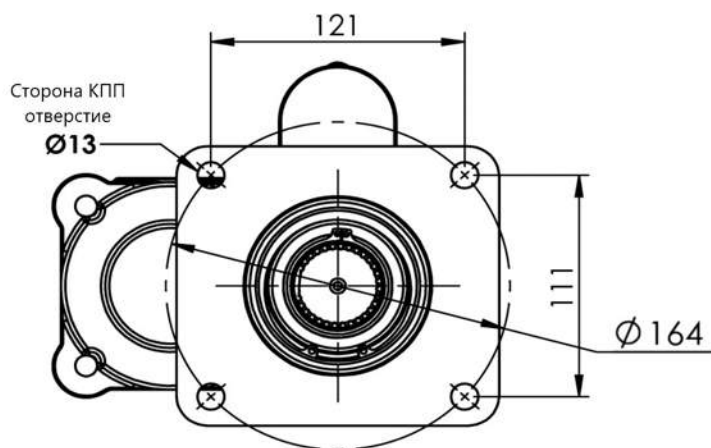
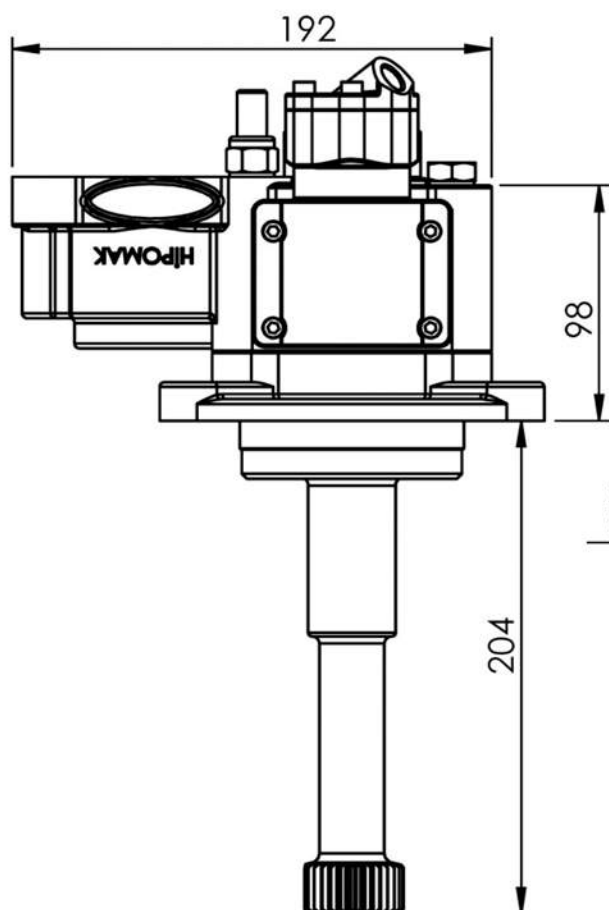
Применяемость на КПП:

AT 2412, AT 2412C, AT 2412C(NO CLUTCH), AT 2512C,  
AT 2514, AT 2515C, AT 2812C, ATO 2512C, ATO 3112C

Применяемость на технике:

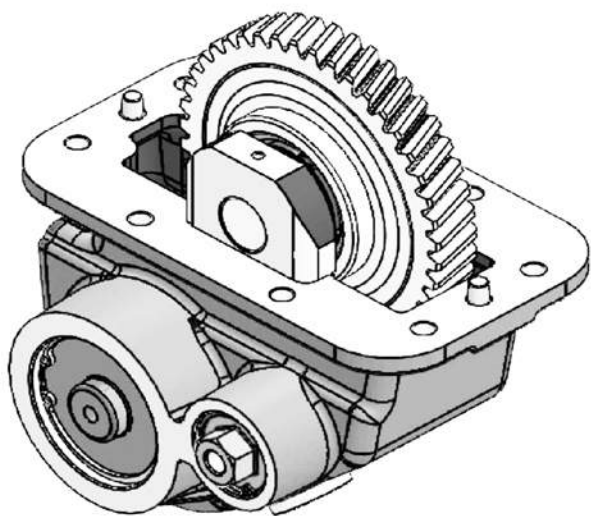
**VOLVO:** FH (02/2006), FH12, FM12, F9

**RENAULT:** PREMIUM 440



Выходной крутящий момент	Сила	Передаточное отношение	Тип монтажа	Тип элемента управления	Вращение	Вес
235,4 Nm	16,8 Kw	1:1,19	Сзади	Механич.	Левое	11,5 kg

# КОРОБКА ОТБОРА МОЩНОСТИ PTO RENAULT B18 DOUBLE GEAR ISO



Код заказа

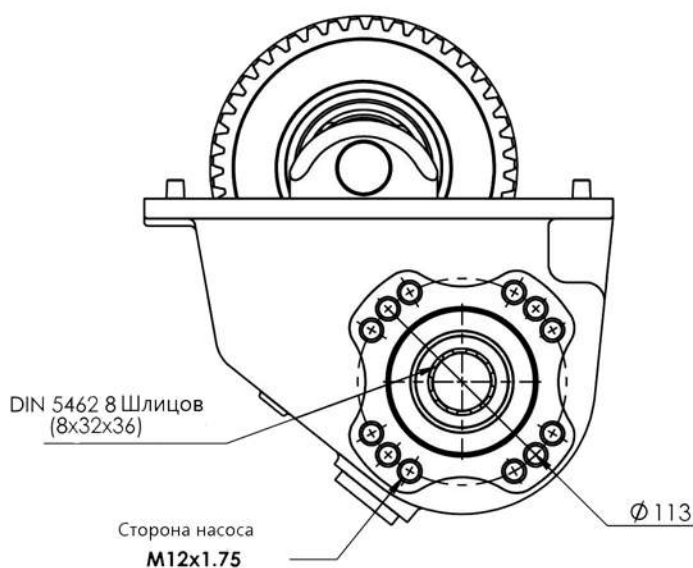
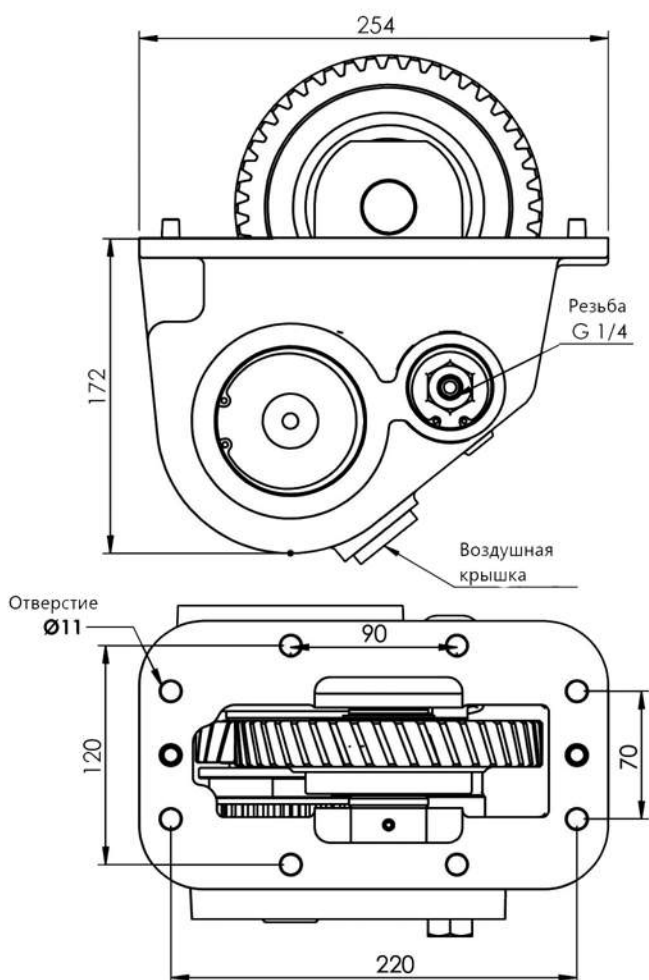
20942ROHIR

Применяемость на КПП:  
RENAULT B9-150, RENAULT B18-150,  
RENAULT B18-200 L42

Применяемость на технике:  
**RENAULT:** PREMIUM 280, 290, 340, 385, 400,  
MAXTER G340TI

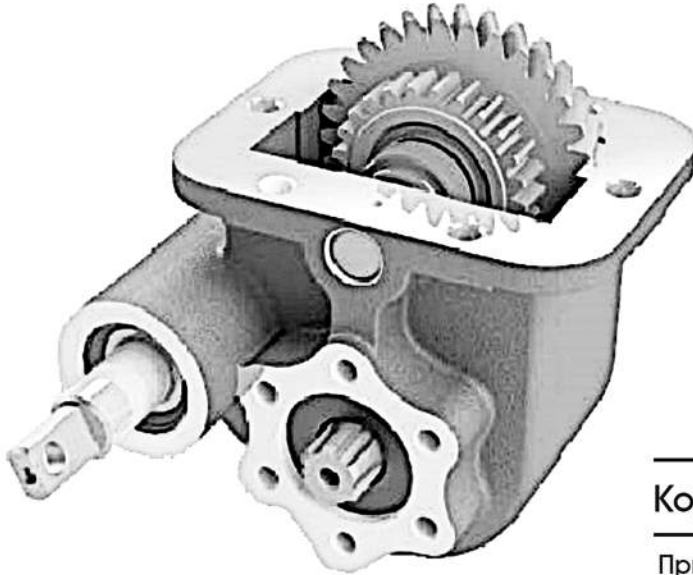
## Взаимозаменяемость

Марка	Наименование
HIPOMAK	20942ROHIR
ABER	KOM TF14003P
Bezarez	024803/1
Binotto	74-7-132



Выходной крутящий момент	Сила	Передаточное отношение	Тип монтажа	Тип элемента управления	Вращение	Вес
261,5 Nm	33,2 Kw	1:1,72	Справа	Пневмо	Правое	21,7 kg

# КОРОБКА ОТБОРА МОЩНОСТИ PTO ZF IVECO 2840.6 MECHANIC



Код заказа

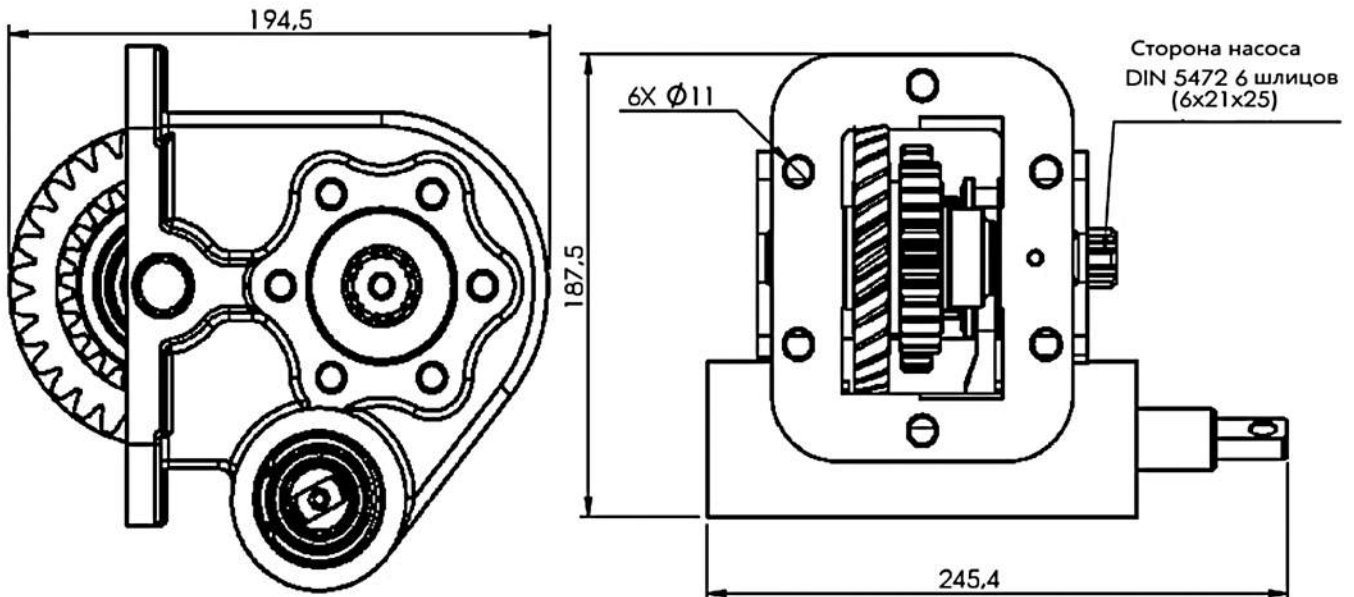
20151 ROMUR

Применяемость на КПП:

FPT 2840.6 FL2011 - MY2011 / 2840.6 (5.37)(8873022  
- 8873021 - 8873387 EURO 5)

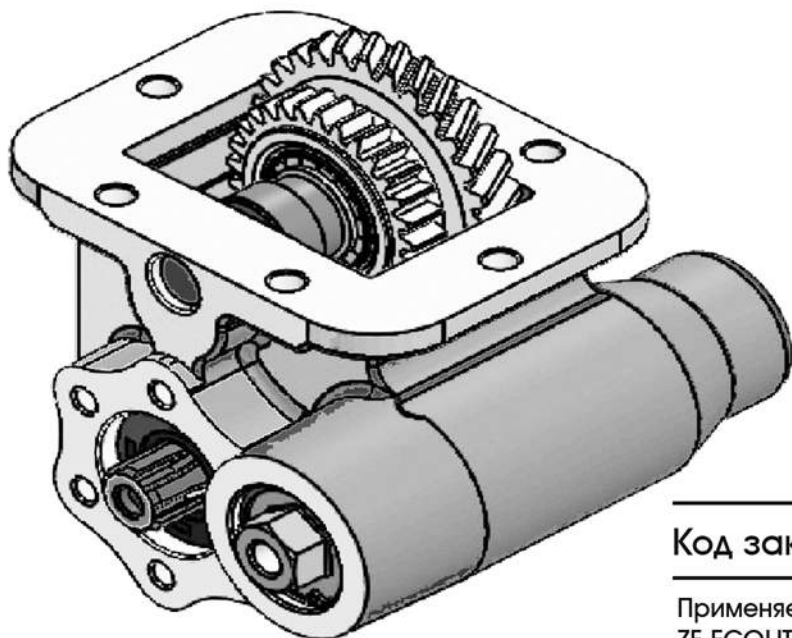
Применяемость на технике:

**IVECO:** DAILY 70C15 EURO 5/72-150



Выходной крутящий момент	Сила	Передаточное отношение	Тип монтажа	Тип элемента управления	Вращение	Вес
225 Nm	23.6 Kw	1:1.24	Справа	Механич.	Правое	13 kg

# КОРОБКА ОТБОРА МОЩНОСТИ РТО IVECO ZF ECOLITE (MECHANICAL 6 S 300) UNI



Код заказа

20150 ROHUR

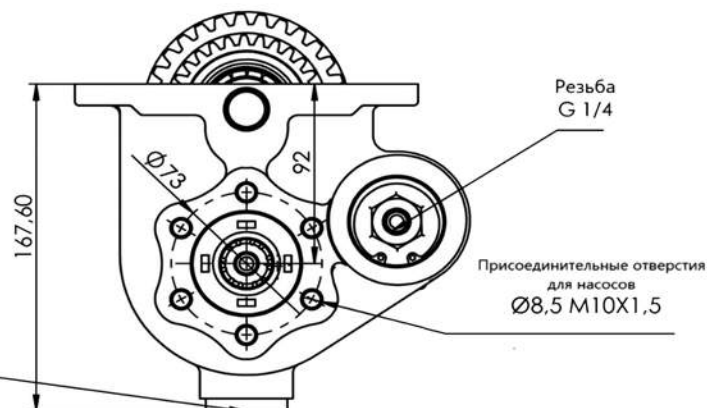
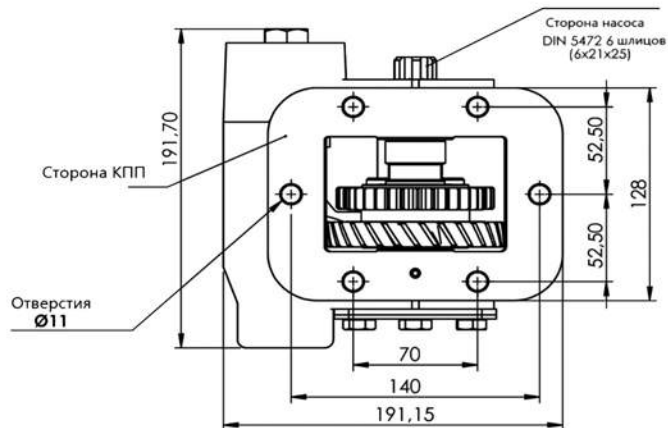
Применяемость на КПП:

ZF ECOLITE 6S 300 / ZF ECOLITE 6S 300 (6.73)  
ZF ECOLITE 6S 350 (6.73) / ZF ECOLITE 6S 350  
ZF ECOLITE 6 AS 300 VD 2832.6 / ZF ECOLITE 6 AS

Применяемость на технике:

**RENAULT MASCOTT:** 110 DCI, 130 DCI, 140 DCI,  
150 DCI, 160 DCI, 160 DXI

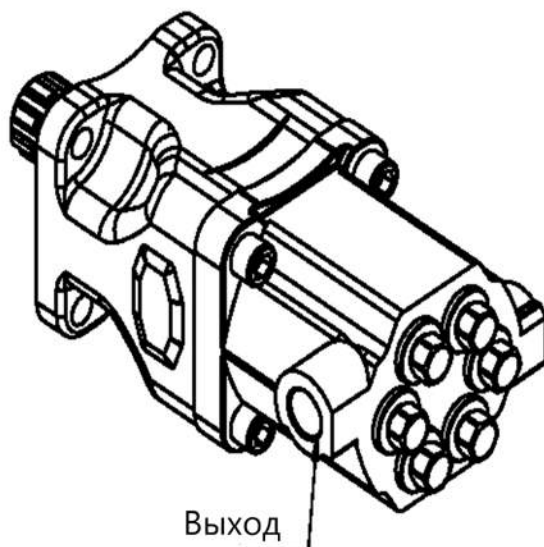
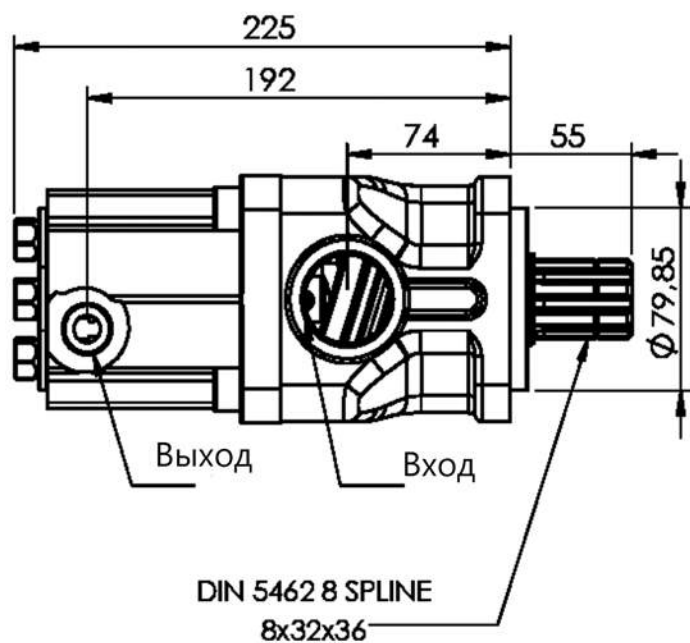
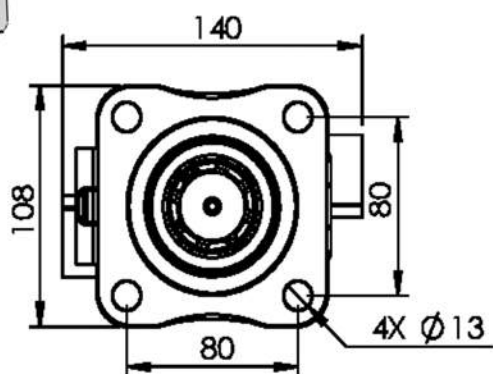
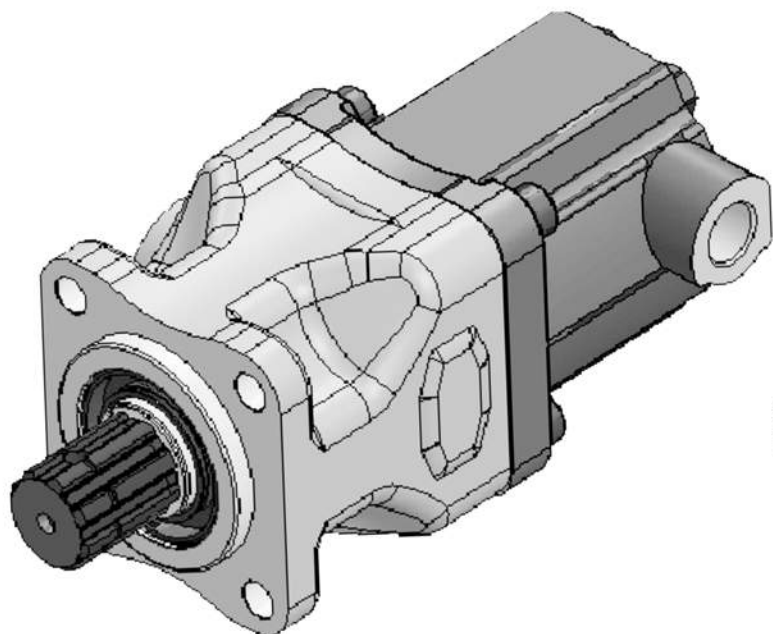
**IVECO:** 35C13, DAILY 2000, 40C15, SCAM 4X4,  
65C15



Выходной крутящий момент	Сила	Передаточное отношение	Тип монтажа	Тип контроля	Вращение	Вес
145 Nm	12.2 Kw	1:0.85	Справа	Пневмо	Правое	11 kg

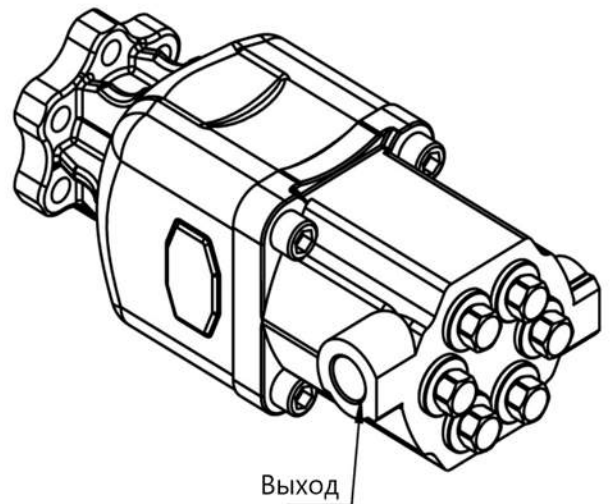
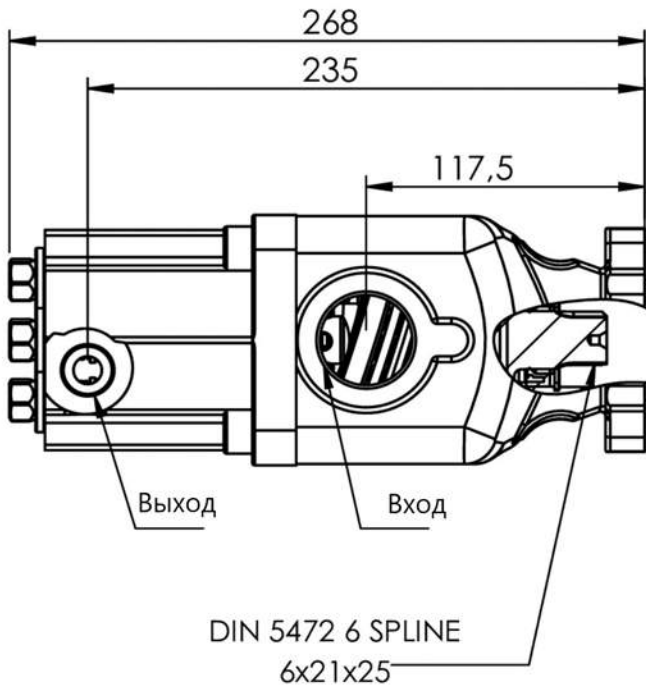
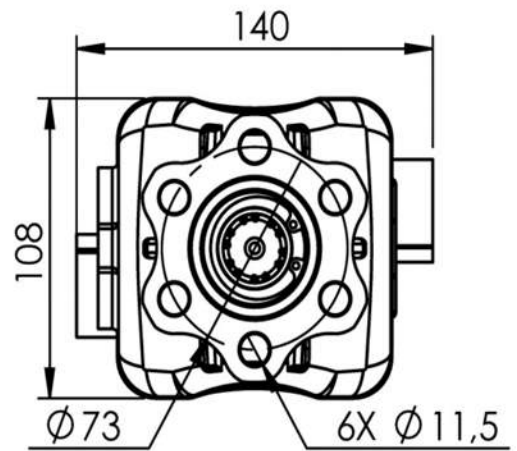
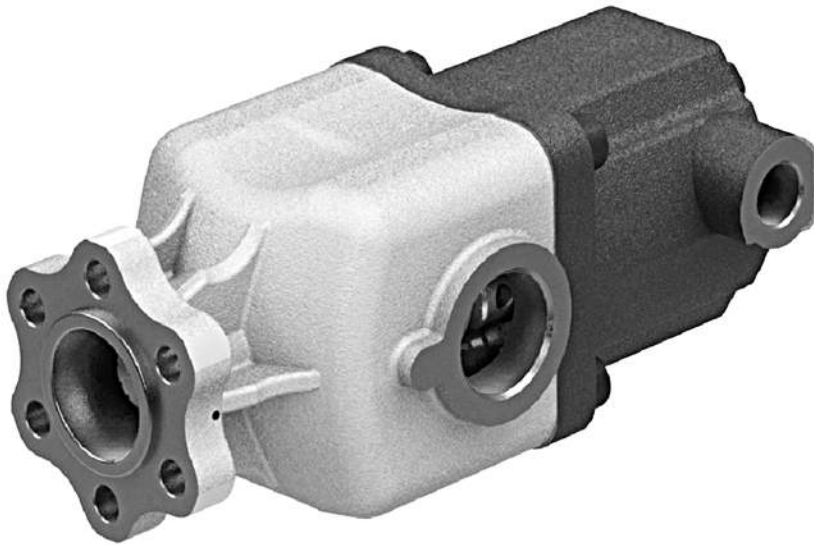


# НАСОСЫ АКСИАЛЬНО-ПОРШНЕВЫЕ



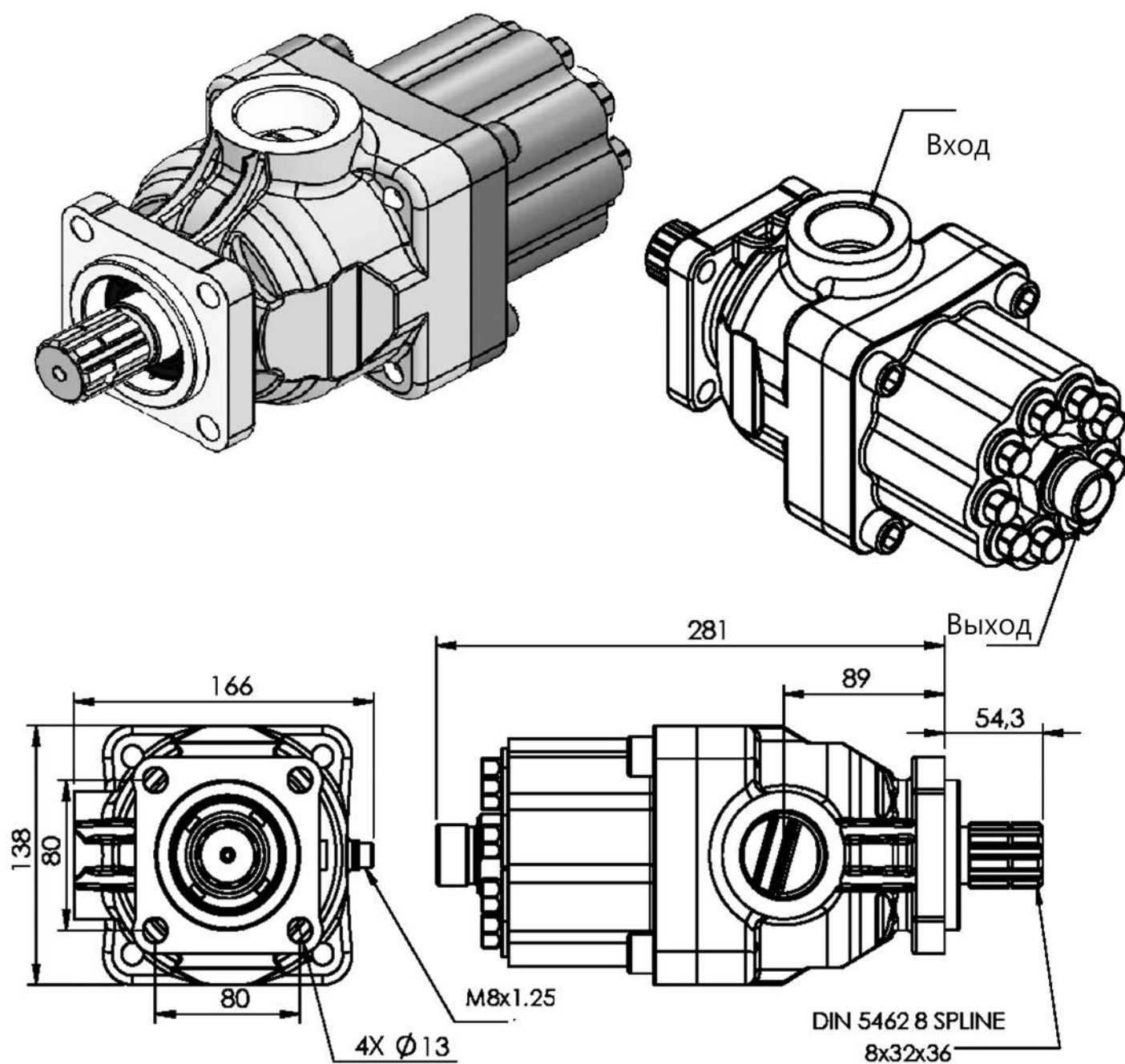
Код продукта	Объем	Ном. давление (Bar-Psi)	Интенсив. давление (Bar-Psi)	Макс. пиковое давление (Bar-Psi)	Ном. скорость вращения (rpm)	Интенсив. скорость вращения (rpm)	Вес (kg)	Вход	Выход
1106041AIBE	40,72	290-4205	400-5800	450-6525	1500	2200	11,5	G1 1/4"	M22X1,5
1106049AIBE	48,85	270-3915	400-5800	450-6525	1500	2200	11,5	G1 1/4"	M22X1,5
1106058AIBE	57,72	250-3625	400-5800	450-6525	1500	2200	11	G1 1/4"	M22X1,5

# НАСОСЫ АКСИАЛЬНО-ПОРШНЕВЫЕ



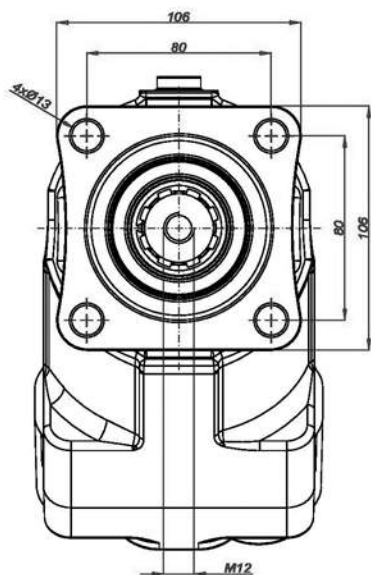
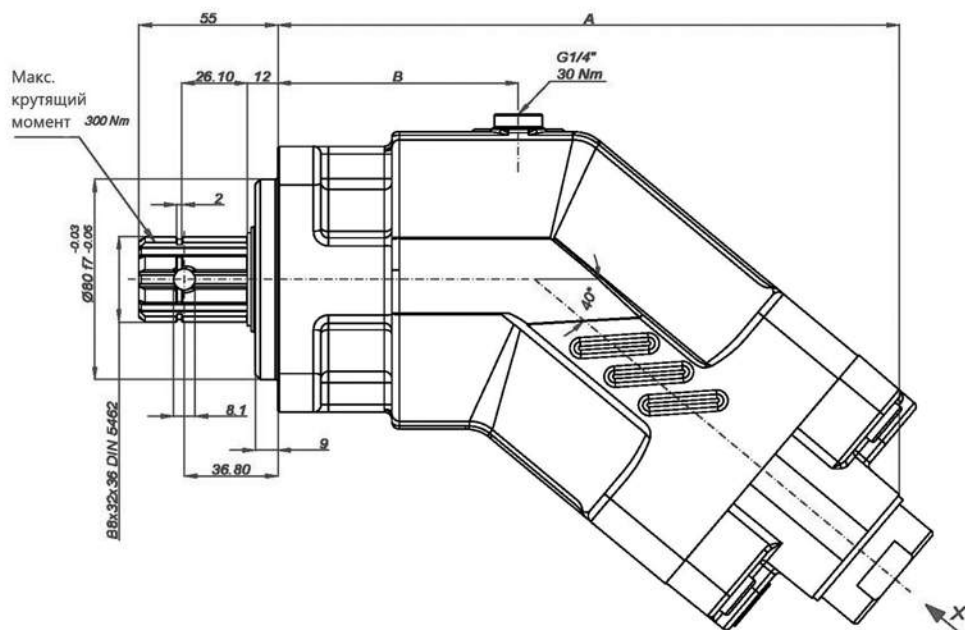
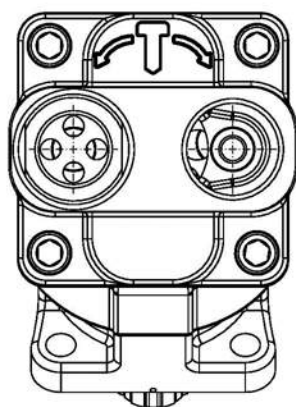
Код продукта	Объем	Номинал. давление (Bar-Psi)	Интенсив. давление (Bar-Psi)	Макс. пиковое давление (Bar-Psi)	Номинал. скорость вращения (rpm)	Интенсив. скорость вращения (rpm)	Вес (kg)	Вход	Выход
1106041AUBE	40,72	290-4205	400-5800	450-6525	1500	2200	11,5	G1 1/4"	M22x1,5
1106049AUBE	48,85	270-3915	400-5800	450-6525	1500	2200	11,5	G1 1/4"	M22x1,5
1106058AUBE	57,72	250-3625	400-5800	450-6525	1500	2200	11	G1 1/4"	M22x1,5

# НАСОСЫ АКСИАЛЬНО-ПОРШНЕВЫЕ



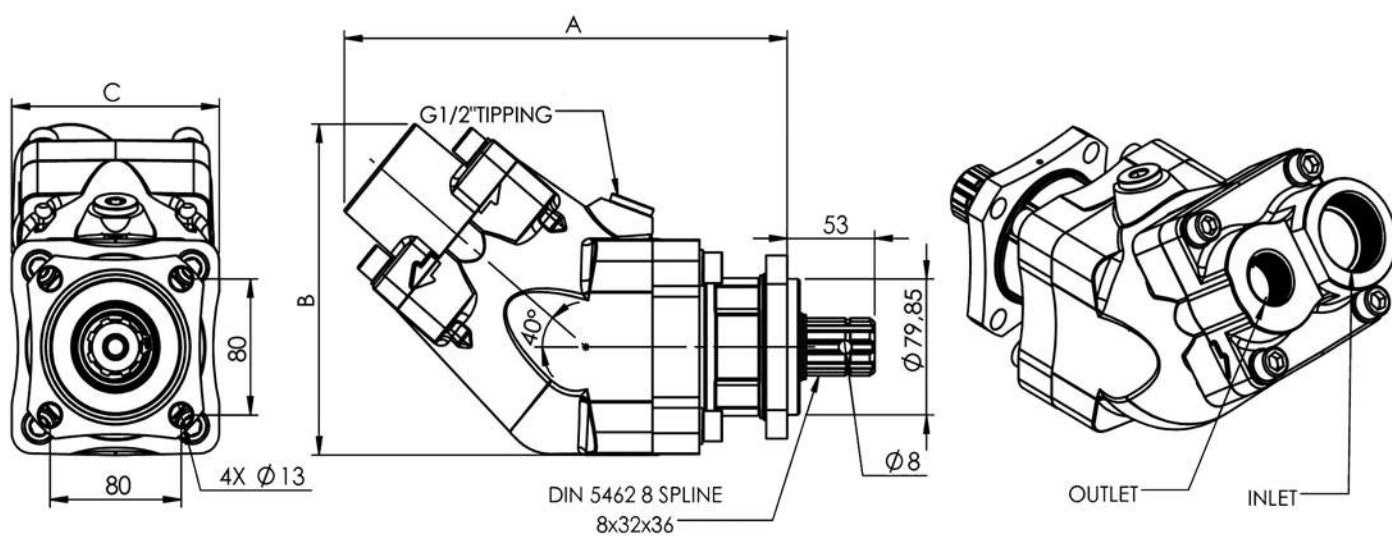
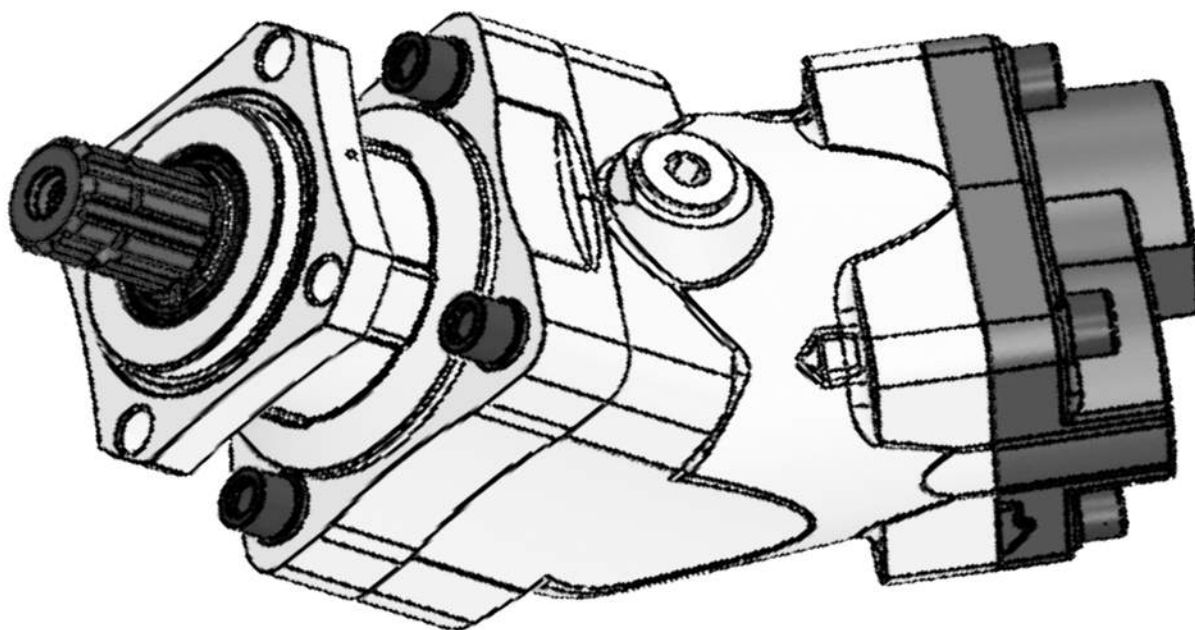
Код продукта	Объем	Ном. давление (Bar-Psi)	Интенсив. давление (Bar-Psi)	Макс. пиковое давление (Bar-Psi)	Ном. скорость вращения (rpm)	Интенсив. скорость вращения (rpm)	Вес (kg)	Вход	Выход
1109070AIBE	70,28	270-3915	400-5800	450-6525	1200	1800	21	G1 1/2"	G1"
1109070AIBE	85,43	250-3625	400-5800	450-6525	1200	1800	20,5	G1 1/2"	G1"
1109070AIBE	105,15	230-3335	400-5800	450-6525	1200	1800	20	G1 1/2"	G1"

# НАСОСЫ АКСИАЛЬНО-ПОРШНЕВЫЕ



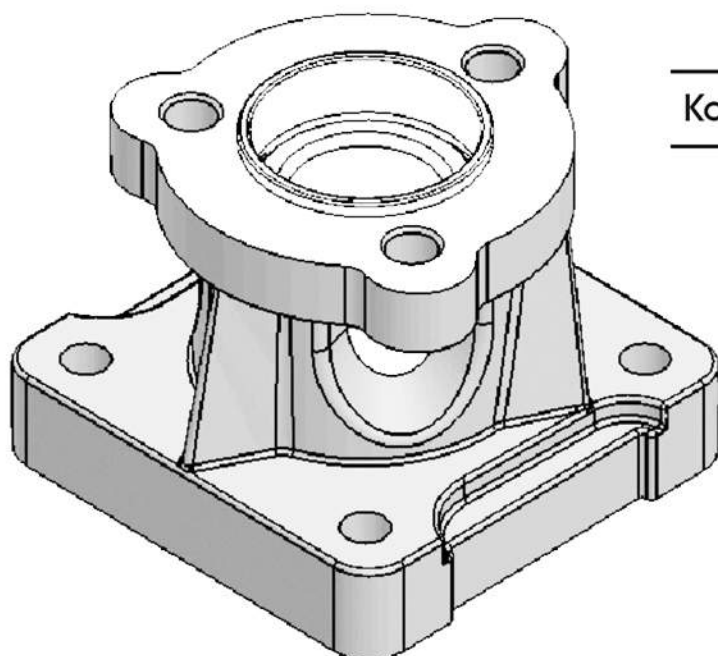
Kod/Code		1107025AIL4- -YD	1107035AIL4- -YD	1107045AIL4- -YD	1107055AIL4- -YD	1107065AIL4- -YD	1107130AIL4- -YD
Рабочий объем	cm <sup>3</sup> /rev	21.90	45.60	32.90	56	64.50	124.50
Размер A	mm	172	172	210	218	218	256
Размер B		60	60	80	80	80	95
Порт входа	C	G3/4"		G1"		G1 1/4"	
Порт выхода	D	G1/2"		G3/4"		G1"	
Вес	kg	8.5	8.5	11	12	13	21
Номинальное давление	bar	300	300	300	300	300	250
Интенсивное давление		320	320	320	320	320	270
Пиковое давление		350	350	350	350	350	300
Максимальная скорость вращения	rpm	2920	2890	2550	2300	2300	1790
Минимальная скорость		300	300	300	300	300	300

# НАСОСЫ АКСИАЛЬНО-ПОРШНЕВЫЕ



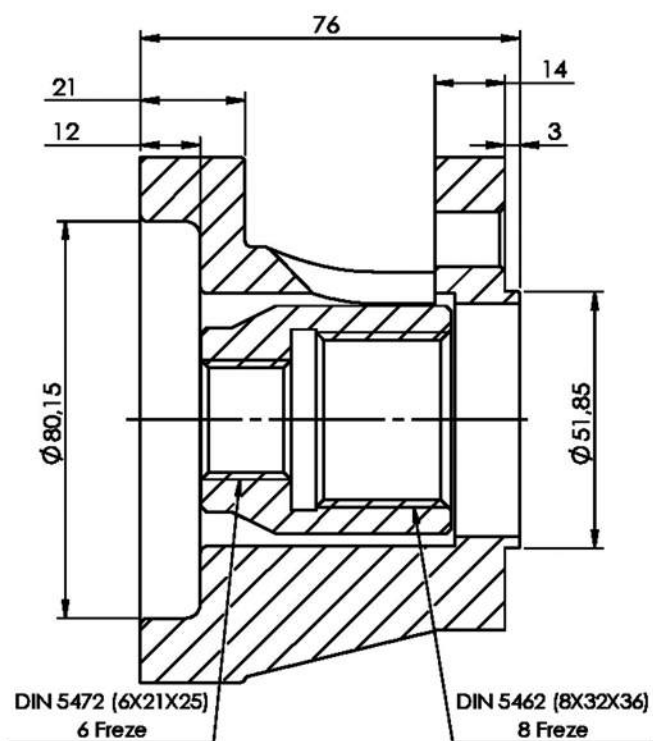
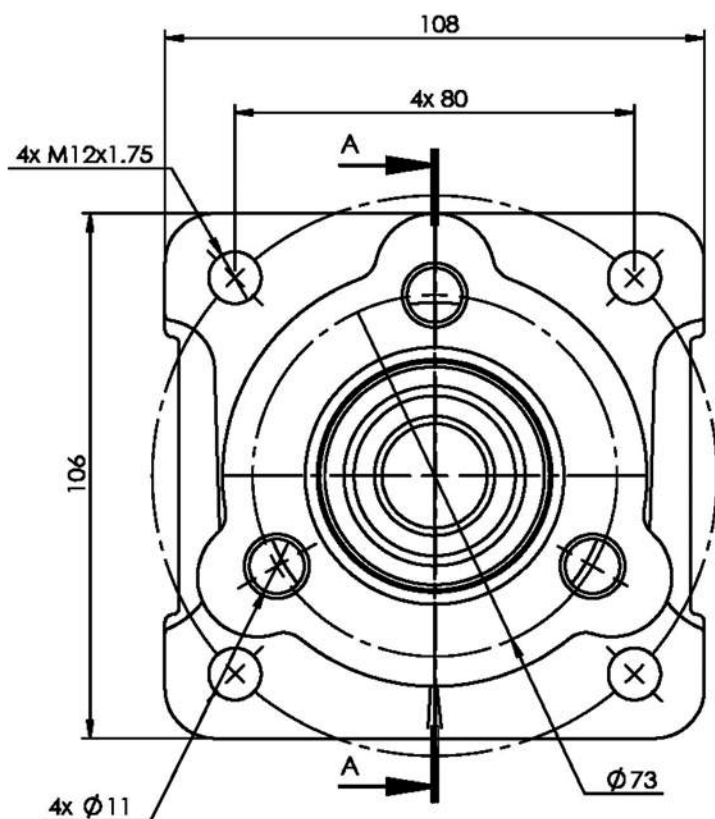
Код продукта	Объем	Ном. давление (Bar-Psi)	Интенсив. давление (Bar-Psi)	Макс. пиковое давление (Bar-Psi)	Ном. скорость вращения (rpm)	Интенсив. скорость вращения (rpm)	Вес (kg)	A (mm)	B (mm)	C (mm)	Вход (inch)	Выход (inch)
1107085AIL4	83,6	320-4640	400-5800	450-6525	1600	2100	17	270	194	126,5	G1 1/2"	G"
1107105AIL4	108	280-4060	350-5075	450-6525	1600	2100	17	270	194	126,5	G1 1/2"	G"

# АДАПТЕР ПОД НАСОС ISO 3X4 ADAPTER

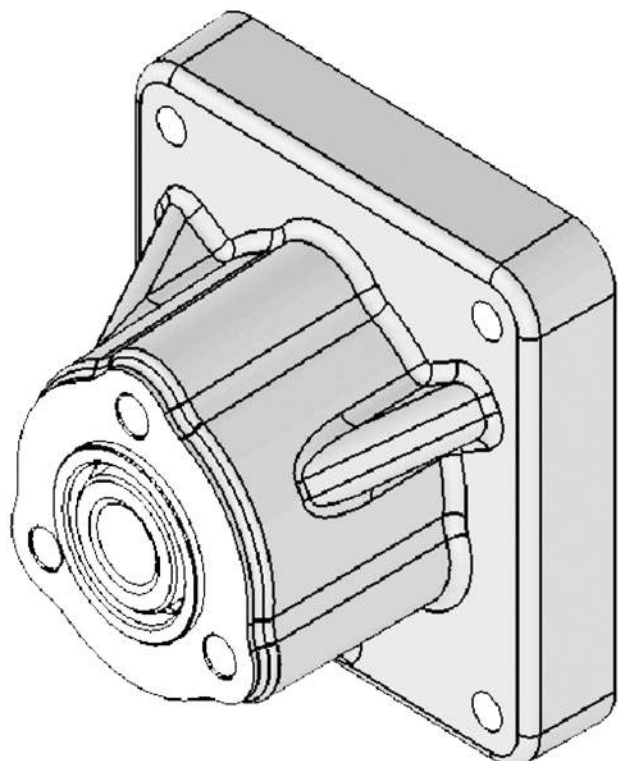


Код заказа

5AU00034076

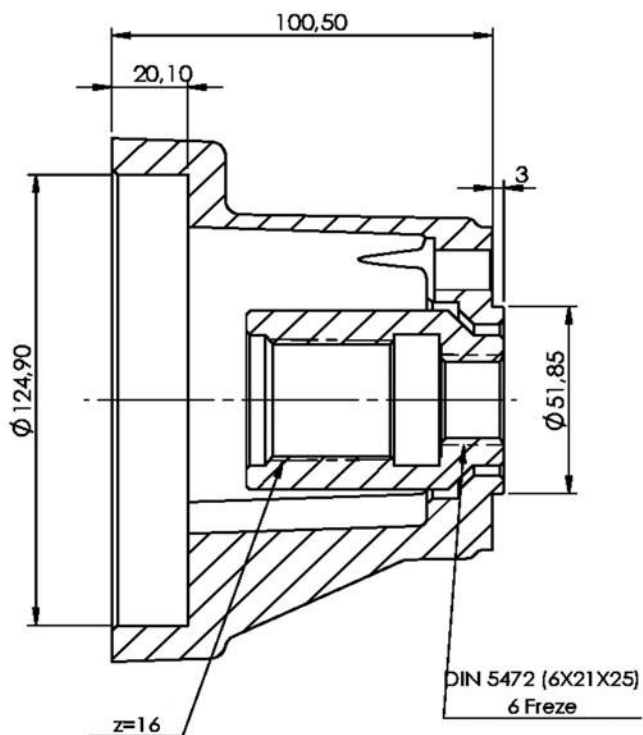
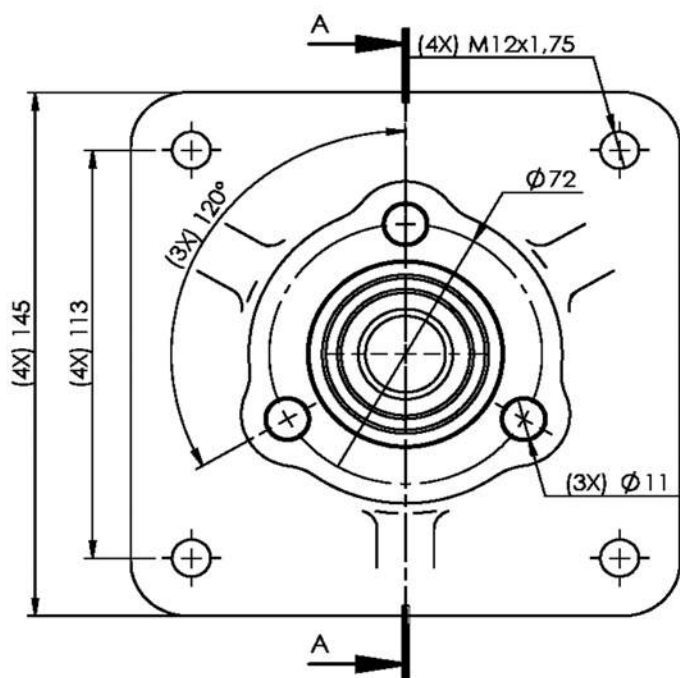


# АДАПТЕР ПОД 56-Й НАСОС (ГОСТ) РТО UNI-PUMP ISO RUS

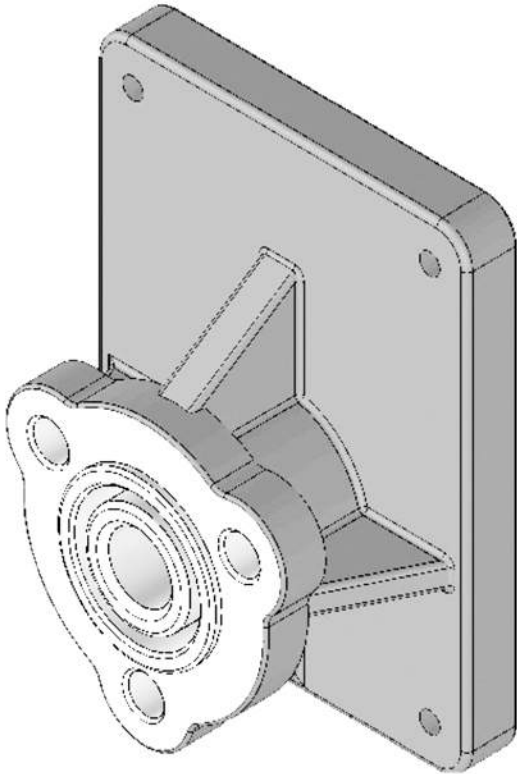


Код заказа

5AU00034103

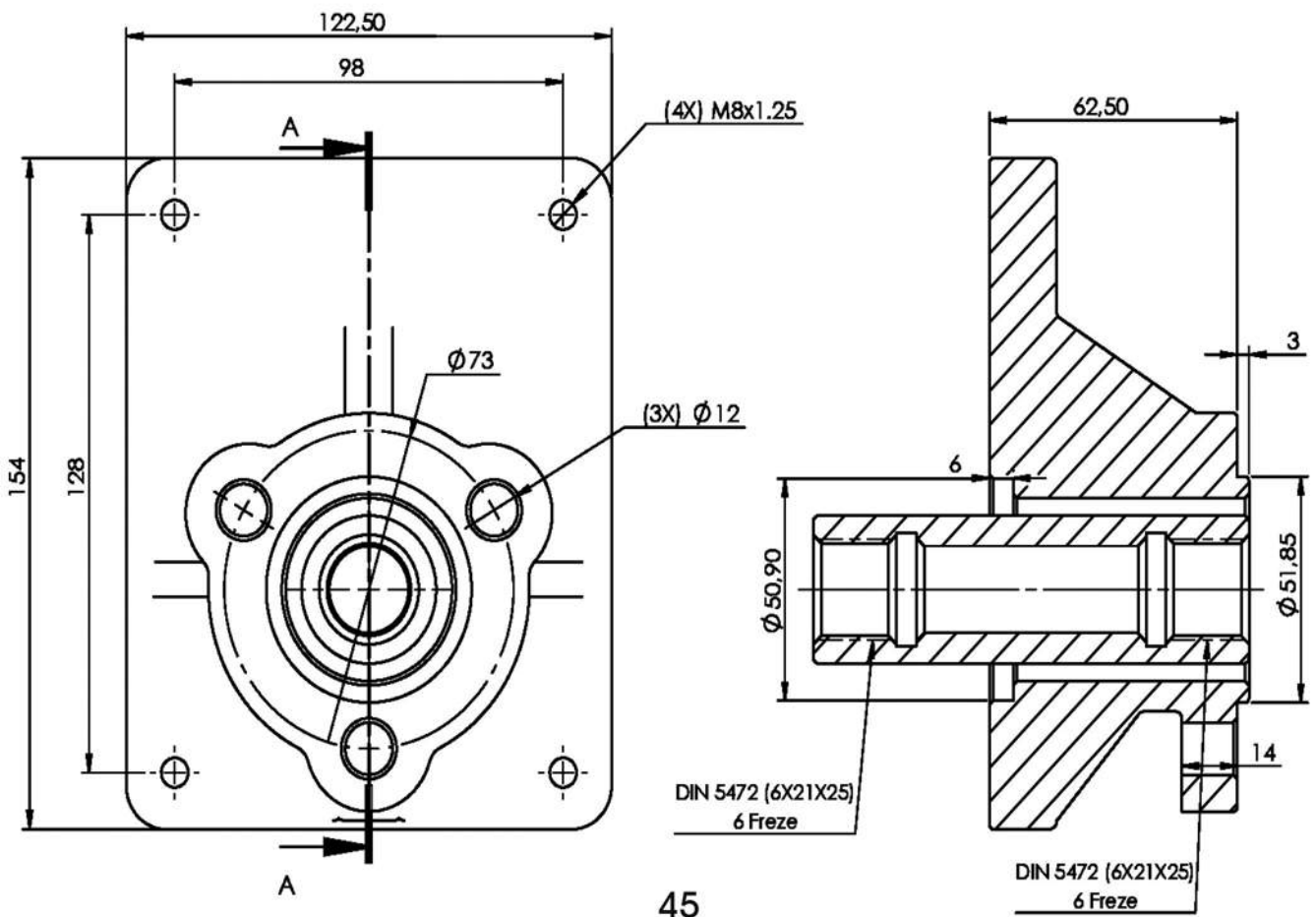


# АДАПТЕР ПОД НШ32 (НШ50) РТО UNI PUMP NS32 M4



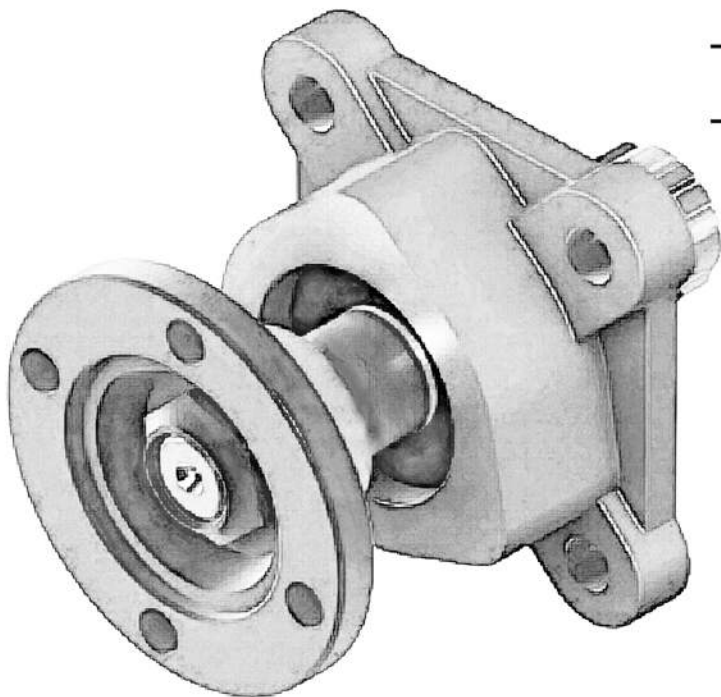
Код заказа

5AH00134110



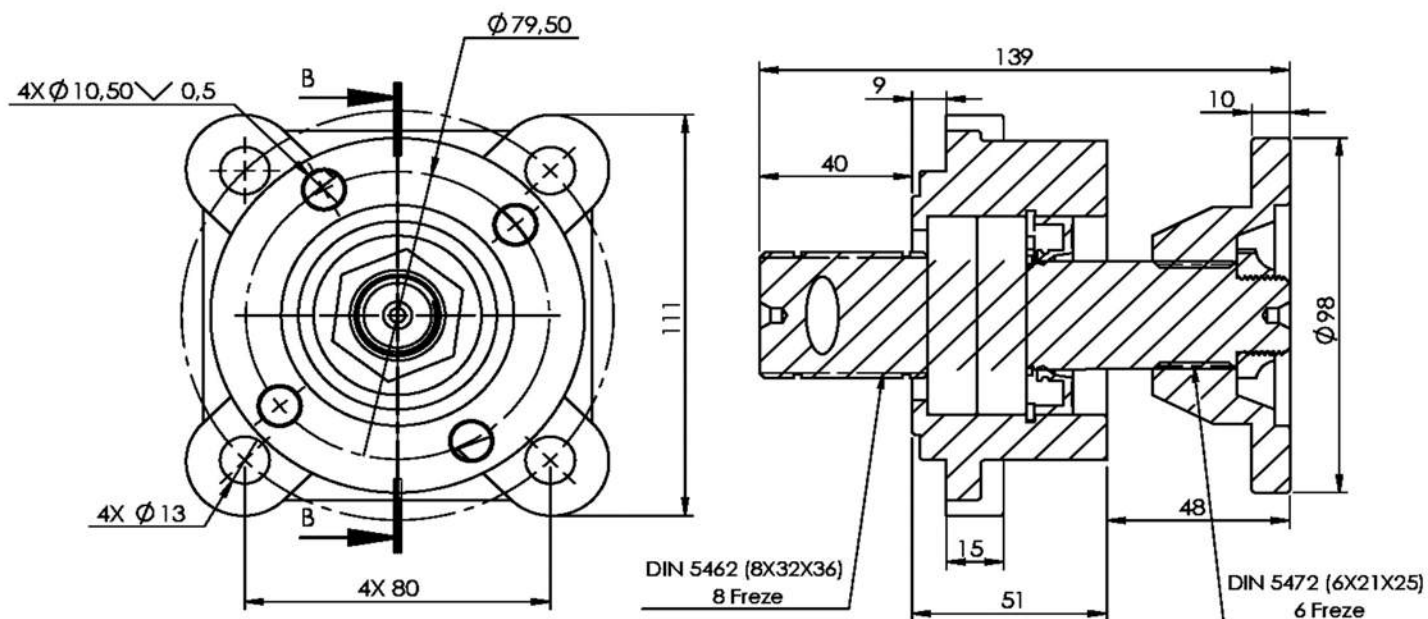


# АДАПТЕР С ФЛАНЦЕМ 4X3 ADAPTER with FLANGE (SHORT)

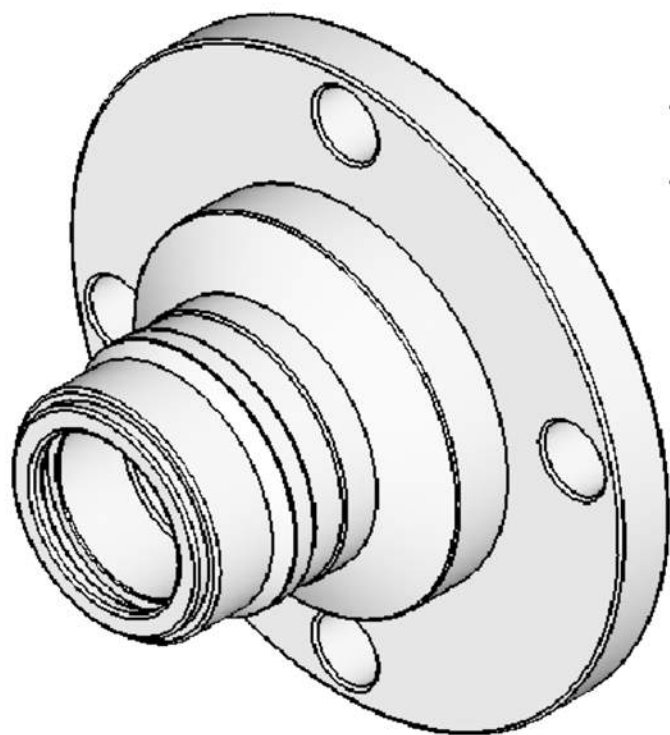


Код заказа

5AT00043143

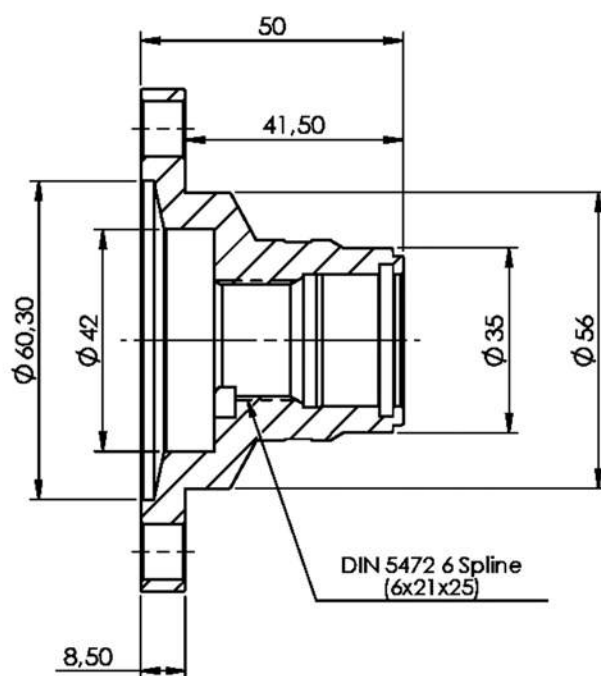
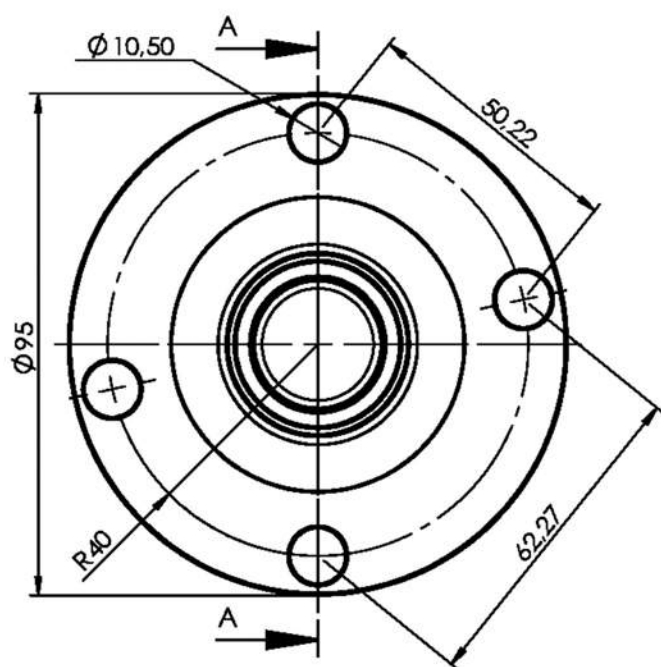


# ФЛАНЕЦ ПОД КАМАЗ KAMAZ FLANGE

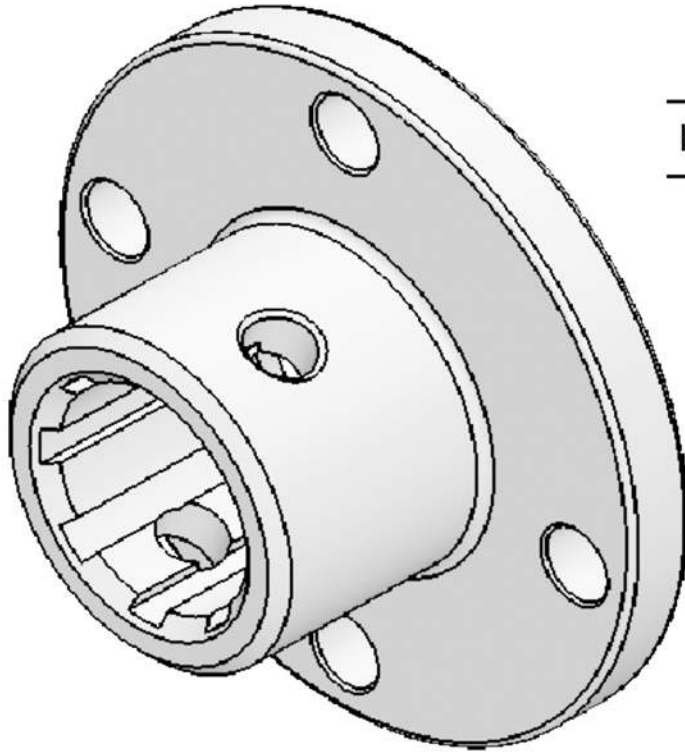


Код заказа

5F000406092

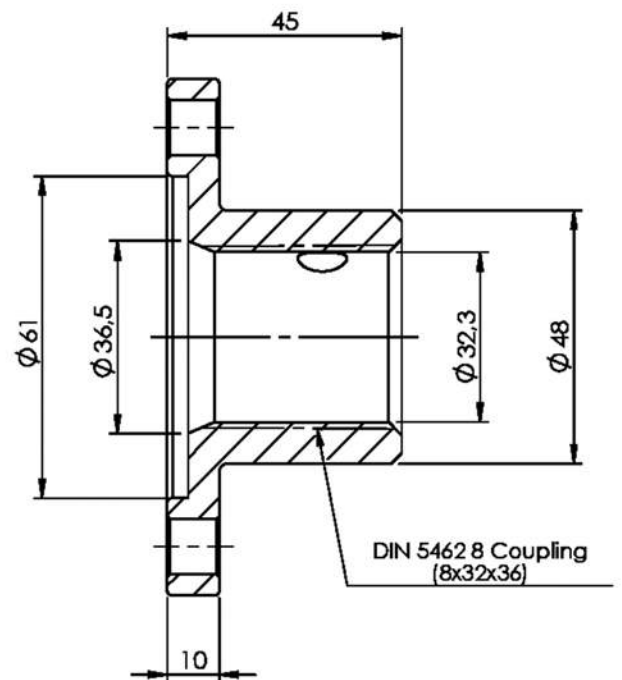
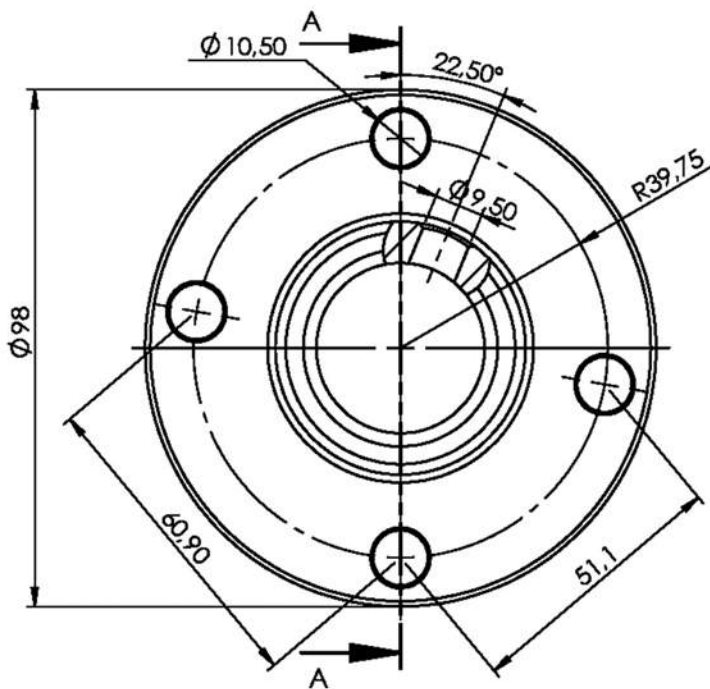


# ФЛАНЕЦ 8 SPLINE 4 HOLE BIG FLANGE

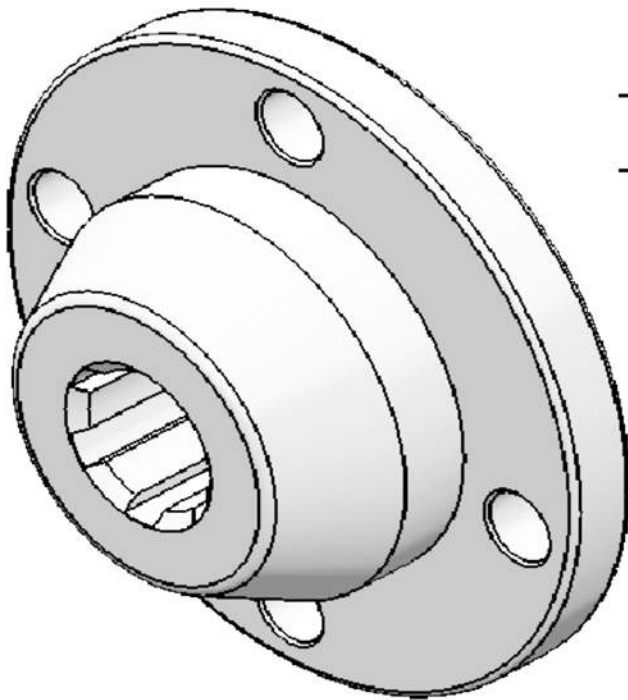


Код заказа

5F000304098

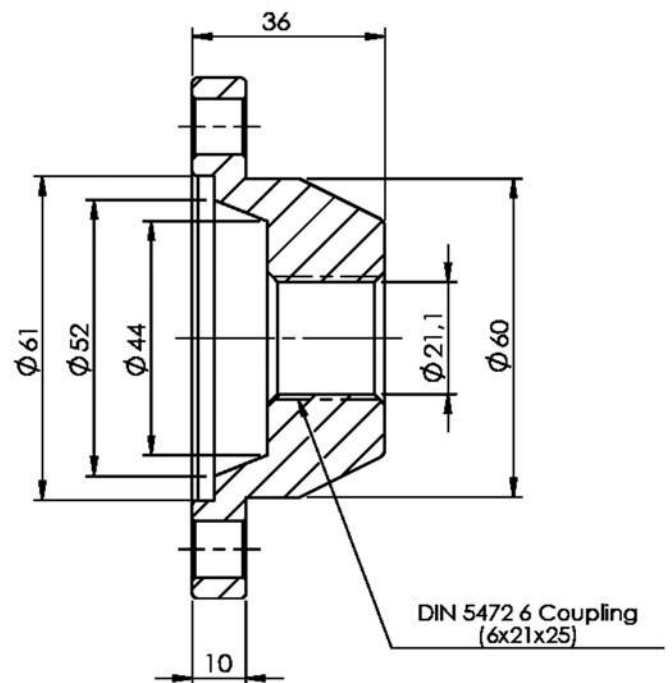
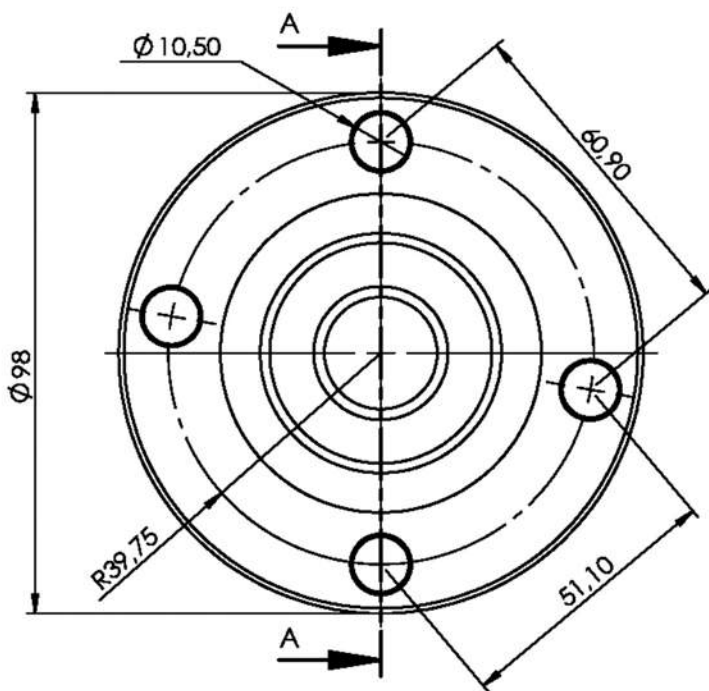


# ФЛАНЕЦ 6 SPLINE 4 HOLE BIG FLANGE

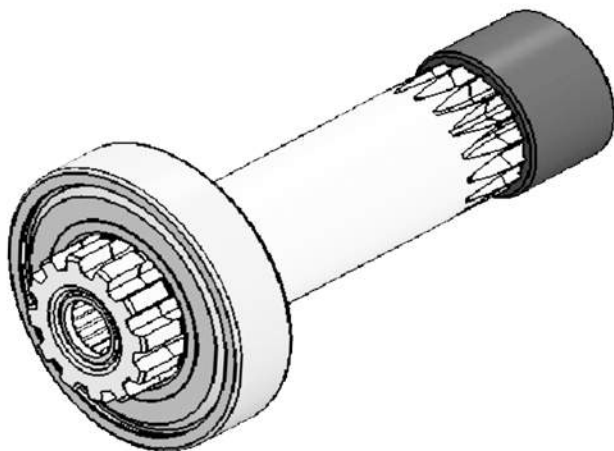


Код заказа

5F000104098



# BAW ZF 5S110 GP CARDAN SHAFT 4010S1110



Код заказа

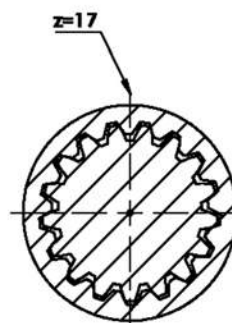
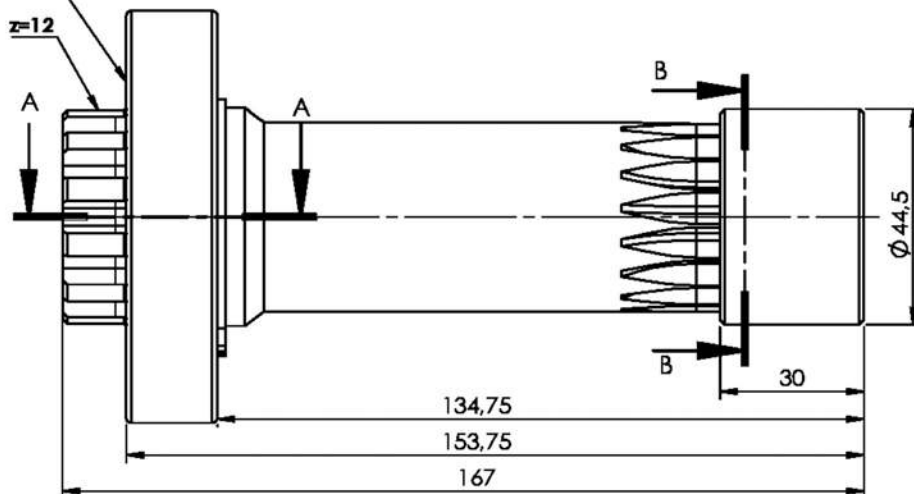
4010S1110

Применяемость на технике:

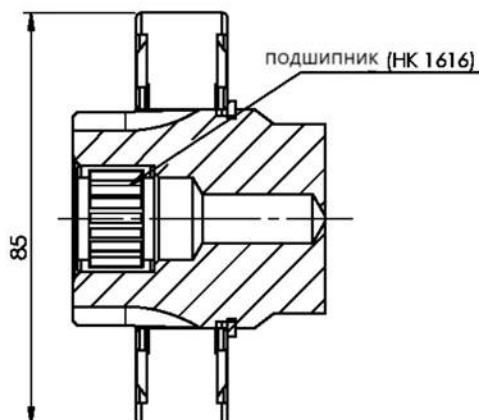
**MAN:** 26210, 26220, 32.280 DF,  
32.321 DF, 32320

**MERCEDES:** 2232

подшипник (6209)

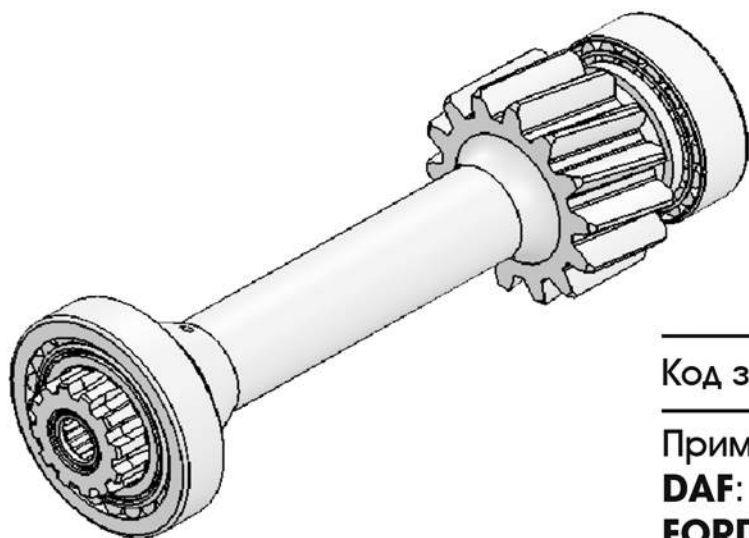


СЕЧЕНИЕ В-В



СЕЧЕНИЕ А-А

# BAΛ ZF165S109(13.53)CARDAN SHAFT



Код заказа

401013530

Применяемость на технике:

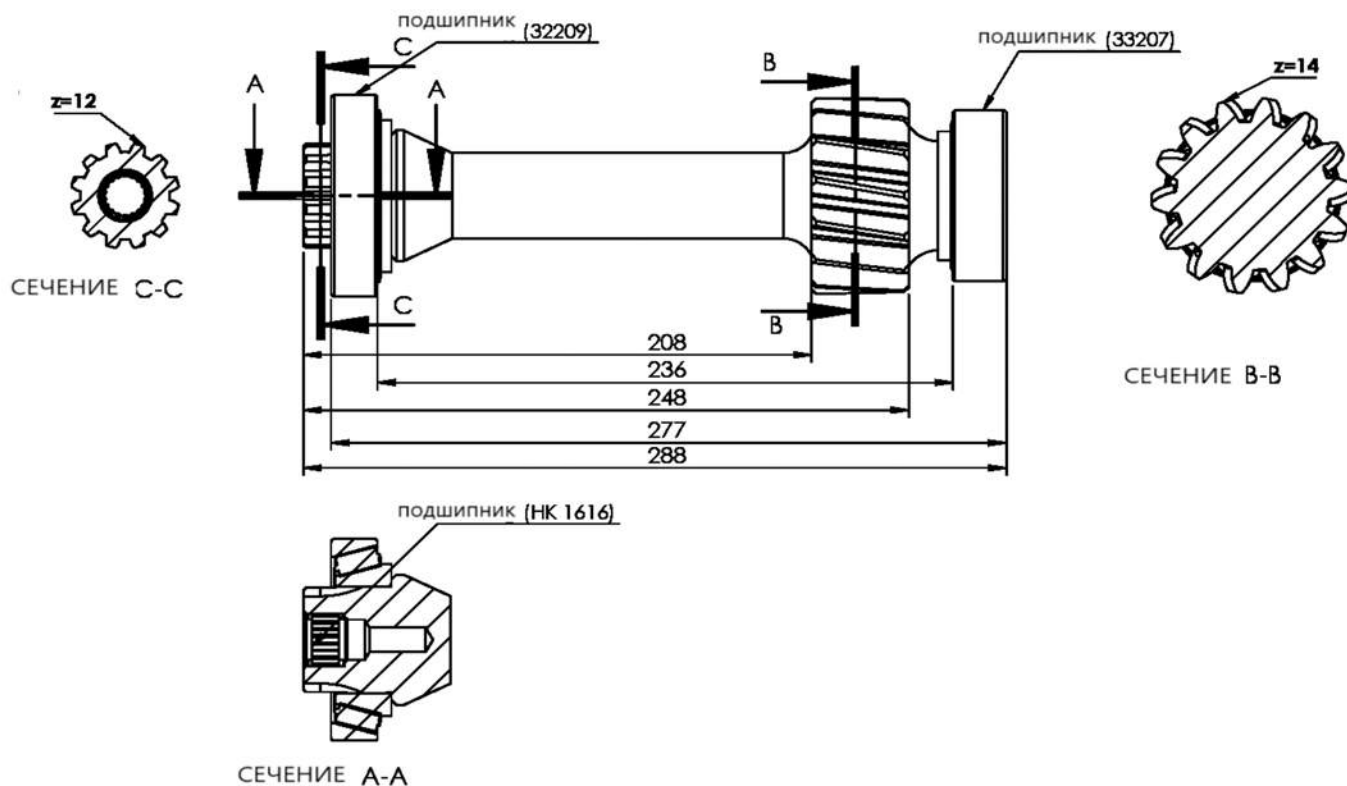
**DAF:** CF 75.330

**FORD:** CARGO 3226, CARGO 2530

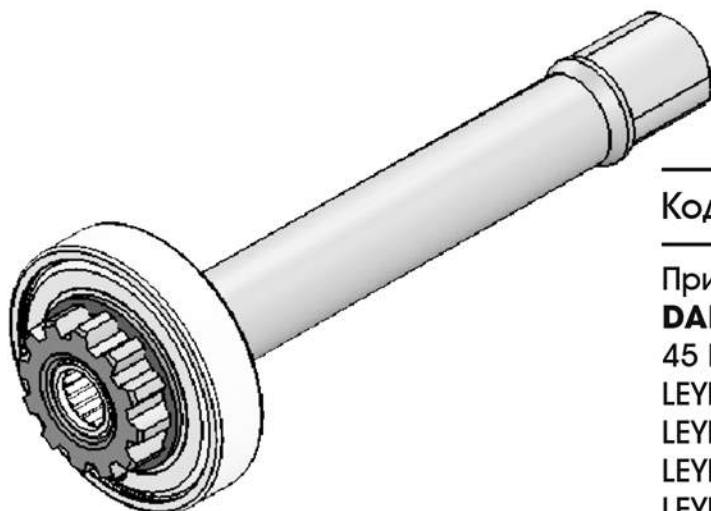
**ISUZU:** FVM 23, FVZ 23, FVR 23, FTR 800, FVR 900, FTM 1200, FVZ 1700

**MAN:** 17232, 19230, 19340, 26342

**RENAULT:** PREMIUM 300, PREMIUM 320, PREMIUM 370



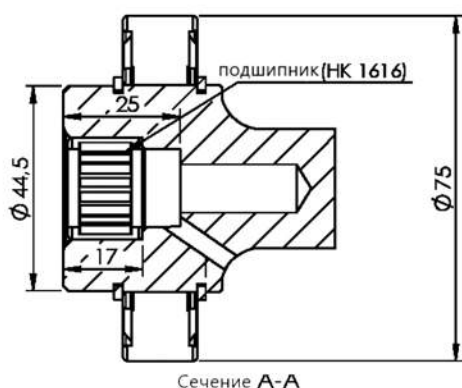
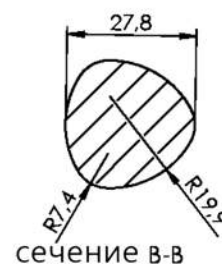
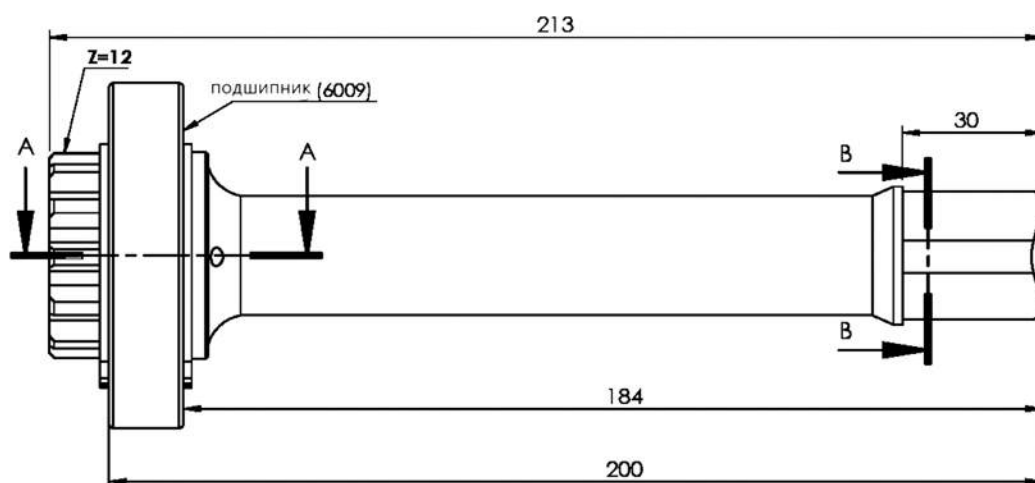
# BAW ZF 16 S 130 CARDAN SHAFT



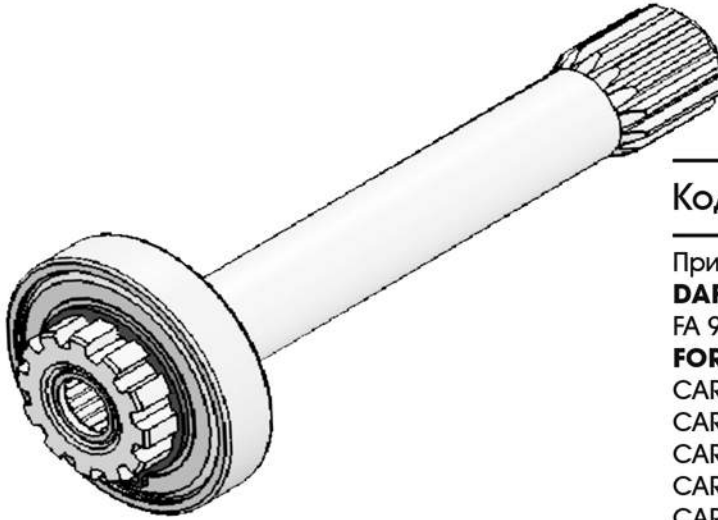
Код заказа	401161300
------------	-----------

Применяемость на технике:

**DAF:** 95330, 95400, FA 95.400, FA 95330, 45 LF 150, 45 LF 170, LEYLAND 50.130, LEYLAND 50.150, LEYLAND 50.160, LEYLAND 50.180, LEYLAND 60.180, LEYLAND 60.210, LEYLAND 65.180, LEYLAND 65.210, CF 85.330, FA 3300 DKX, CF 75.270, CF 75.300, CF 85.400, FA 95.500, CF 85.410, CF 75.310, CF 85.360  
**IVECO:** 240.30 P, 240.38 P, 330.42 HT-6X4  
**MAN:** 32372, 33322, 33372, 33422, 38372, 38422, 16181, 19280, 19422, 25372, 26280, 26321, 32281, 32365, 33281, 16281, 19332  
**MERCEDES:** 1933 LS, 1935, 1938, 2228, 2433, 2624, 2628, 2633, 4028, 2528, 2232



# BAΛ ZF 16 S 151-221 CARDAN SHAFT



Код заказа

401161510

Применяемость на технике:

**DAF:** CF 75.310, CF 85.360, CF 85.400, CF 85.330, FA 95.500, CF 85.410,

**FORD:** CARGO 0611, CARGO 0613, CARGO 0711, CARGO 0712, CARGO 0713 R, CARGO 0808, CARGO 0811, CARGO 0813, CARGO 2820, CARGO 3020, CARGO 3220, CARGO 1835, CARGO 3235, CARGO 1838, CARGO 3936, CARGO 3536, CARGO 4136, CARGO 1842 T, CARGO 4142, CARGO 3542, CARGO 1646

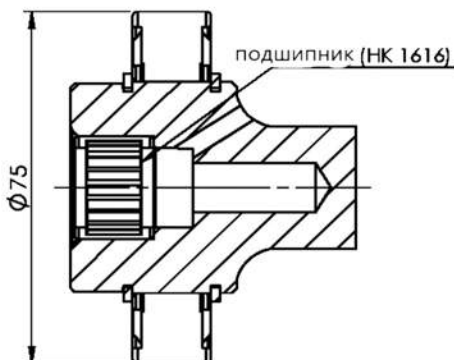
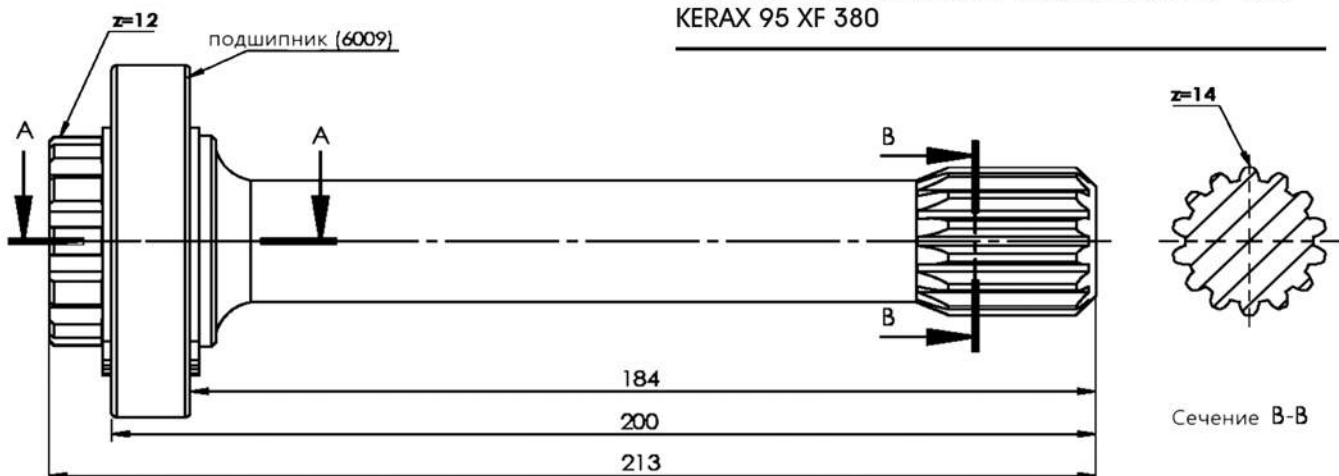
**HYUNDAI:** HD 600, HD 700, HD 1000

**IVECO:** CURSOR 13 (US), FE 420 A, EUROTECH 410 E 37

**KAMAZ:** 6520, 6522, 6460

**MAN:** 14463, 17322, 19422, 32310, 33372, 33423, 40423, 41423, 40463, TGA 19.400, TGX 18.440, 41360, 18412, 18430, 18462, 39390, 19400, 18440, 26440, TGA 41.480, TGA 18.460, TGA 39.390, TGS 41.540

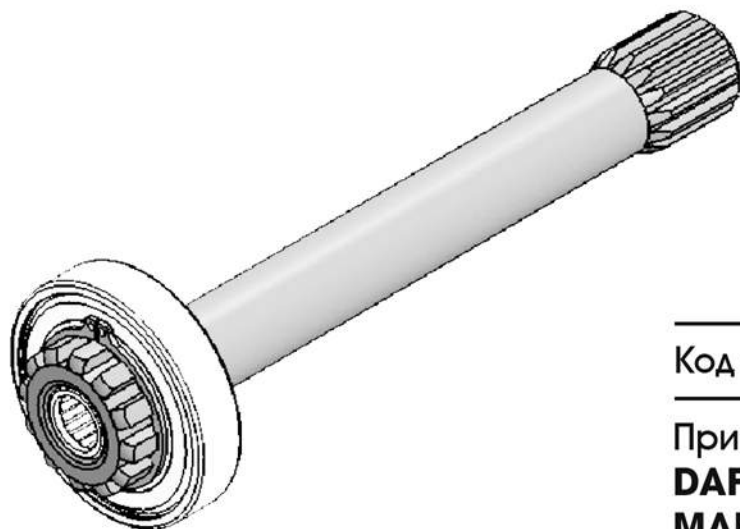
**RENAULT:** PREMIUM 400, PREMIUM 420, PREMIUM 440, PREMIUM 480, KERAX 85 CF 340, KERAX 95 XF 430, KERAX 95 XF 380



Сечение A-A



# BAW ZF 16 S 251 CARDAN SHAFT



Код заказа

401162510

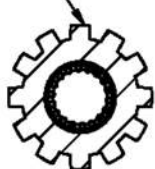
Применяемость на технике:

**DAF:** CF 85.330

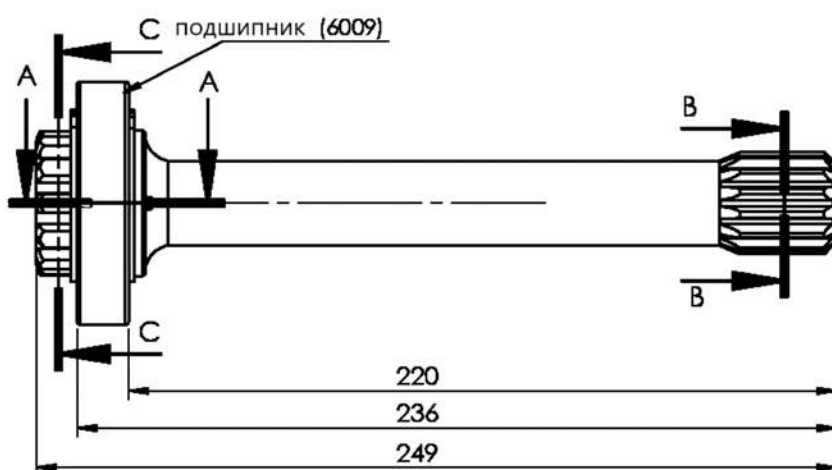
**MAN:** TGA 41.480, TGA 18.460, 14463,  
TGA 39.390,

TGS 41.450, TGS 41.480, 19430, 39390,  
TGA 18.460A, TGS 41.540

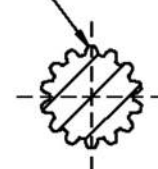
$z=12$



Сечение C-C

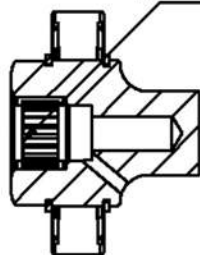


$z=14$



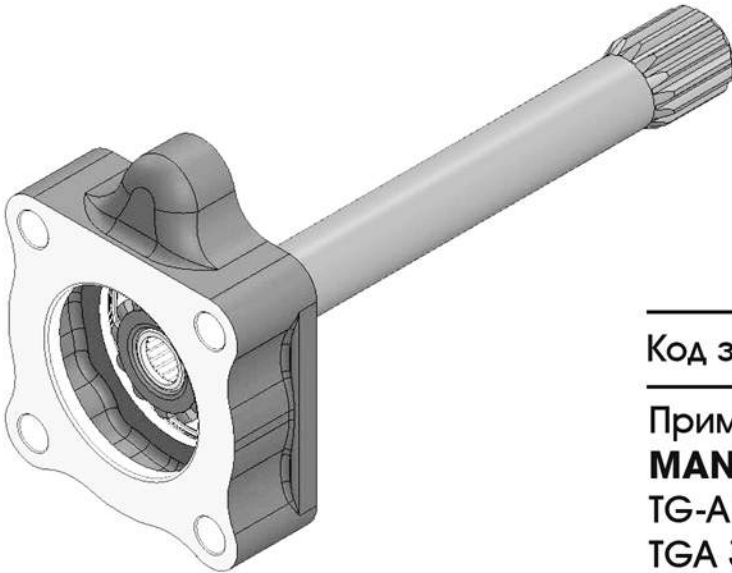
Сечение B-B

подшипник (НК 1616)



Сечение A-A

# ВАЛ CARDAN SHAFT (250)+PLATE



Код заказа

401162510P

Применяемость на технике:

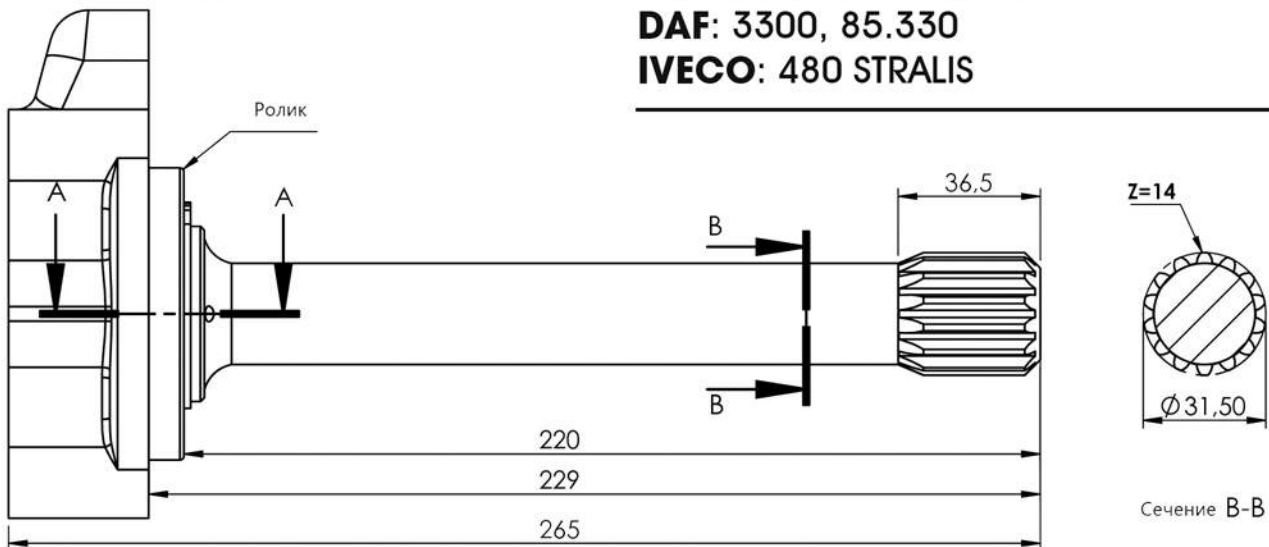
**MAN:** EUROPE 6X4

TG-A18.460A -19.430, 14.463,

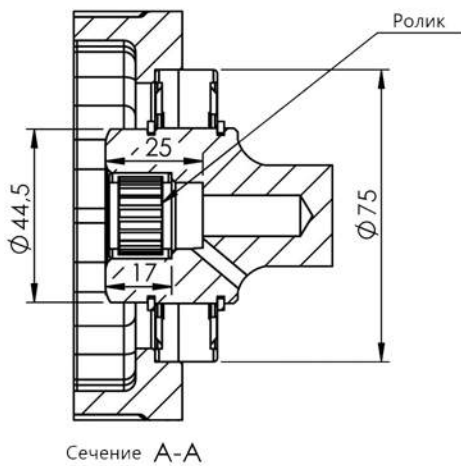
TGA 39.390, TGS 41.540

**DAF:** 3300, 85.330

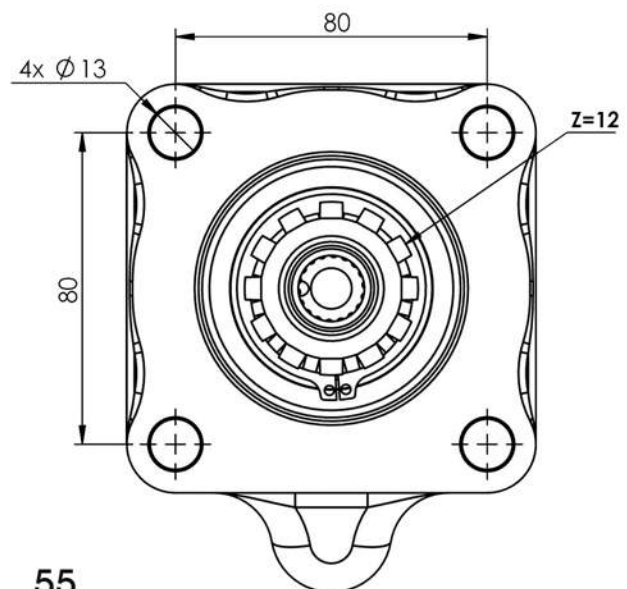
**IVECO:** 480 STRALIS



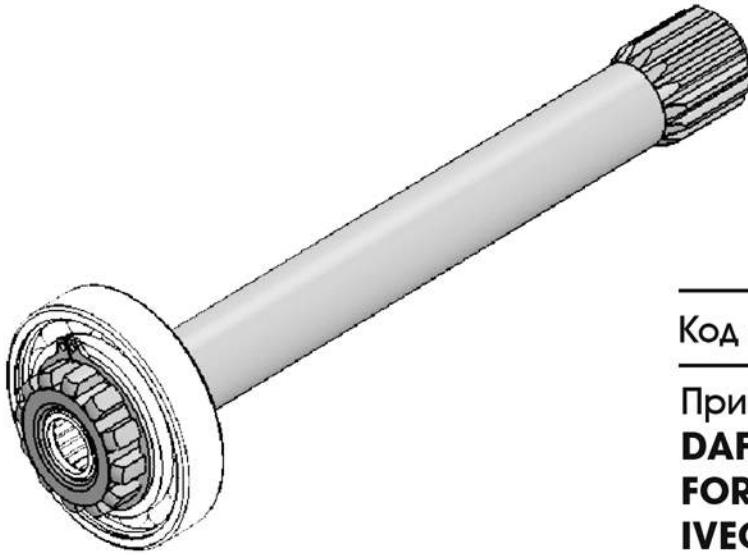
Сечение В-В



Сечение А-А



# BAW ZF ASTRONIC CARDAN SHAFT



Код заказа

401162720

Применяемость на технике:

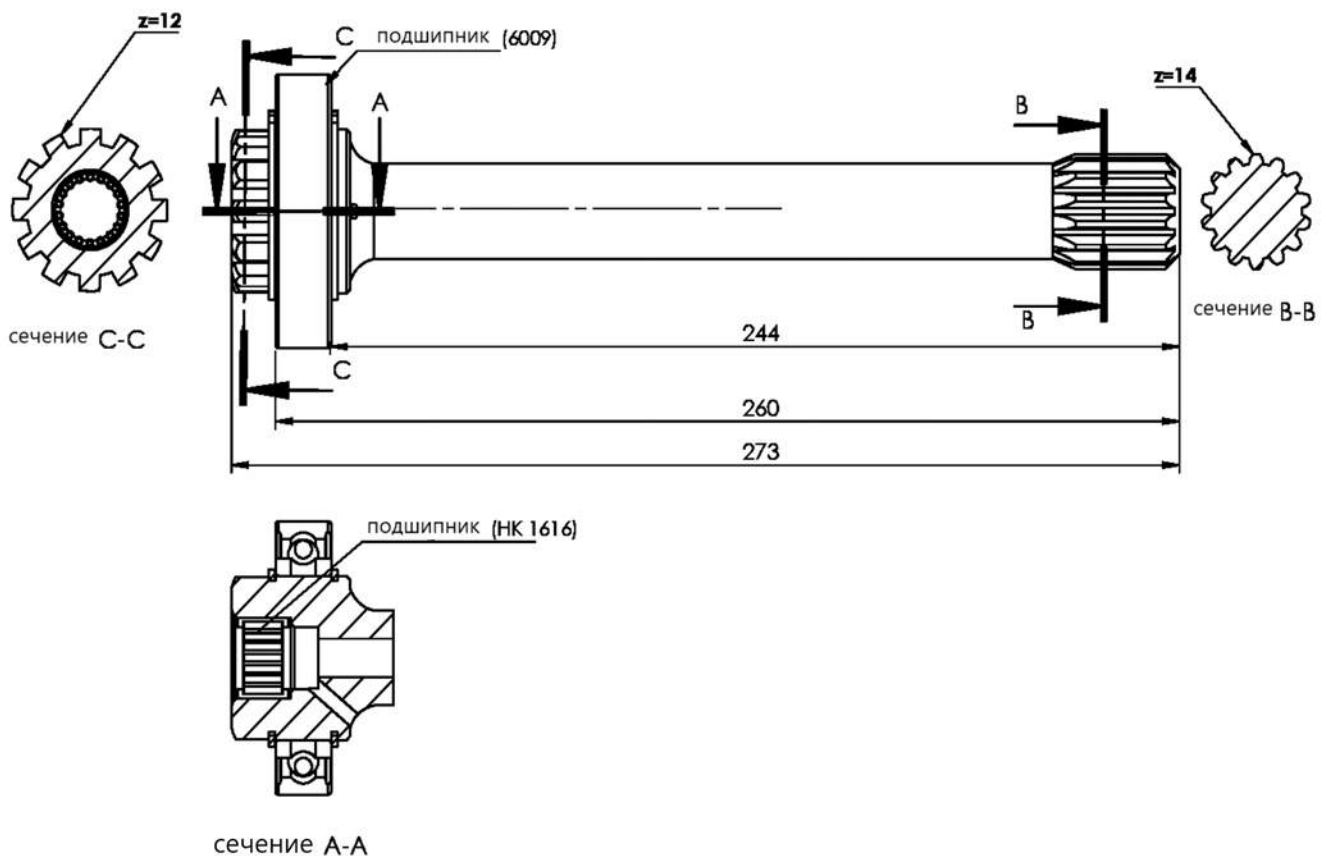
**DAF:** CF 85.330

**FORD:** CARGO 1846 OT

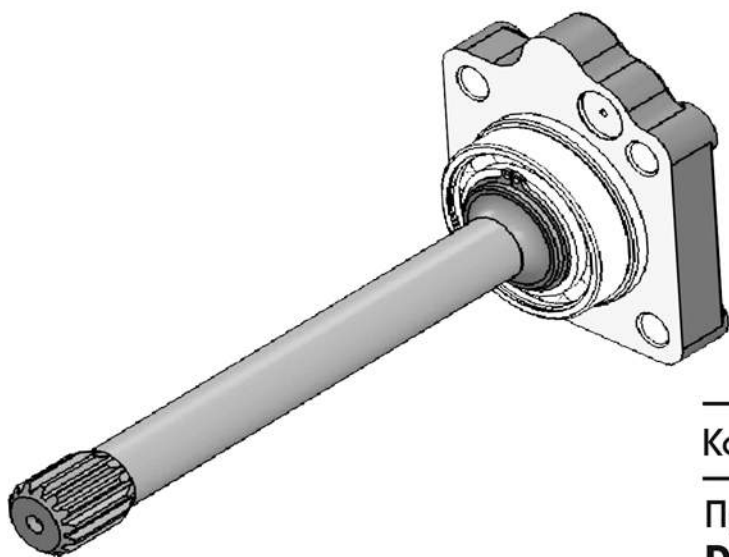
**IVECO:** 380 OT

**MAN:** 14463, 19430, 39390,

TGA 18.460A, TGA 19.460, TGA 41.480



# BAΛ ZF ASTRONIC CARDAN SHAFT+PLATE



Код заказа

401162720P

Применяемость на технике:

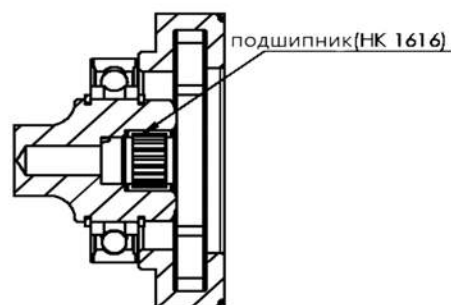
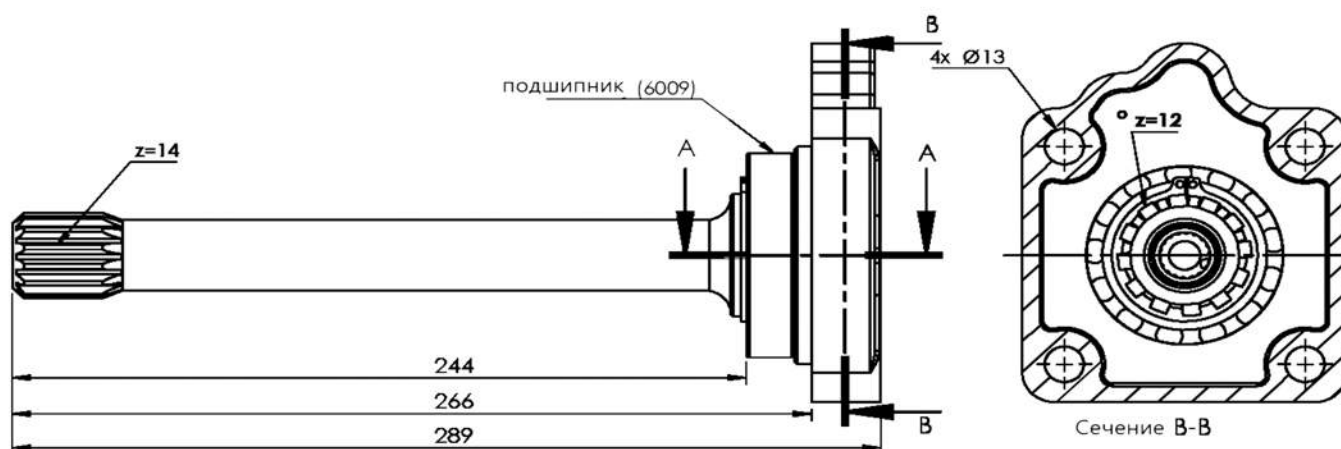
**DAF:** CF 85.330

**FORD:** CARGO 1846 OT

**IVECO:** 380 OT

**MAN:** 14463, 19430, 39390,

TGA 18.460A, TGA 19.460, TGA 41.480

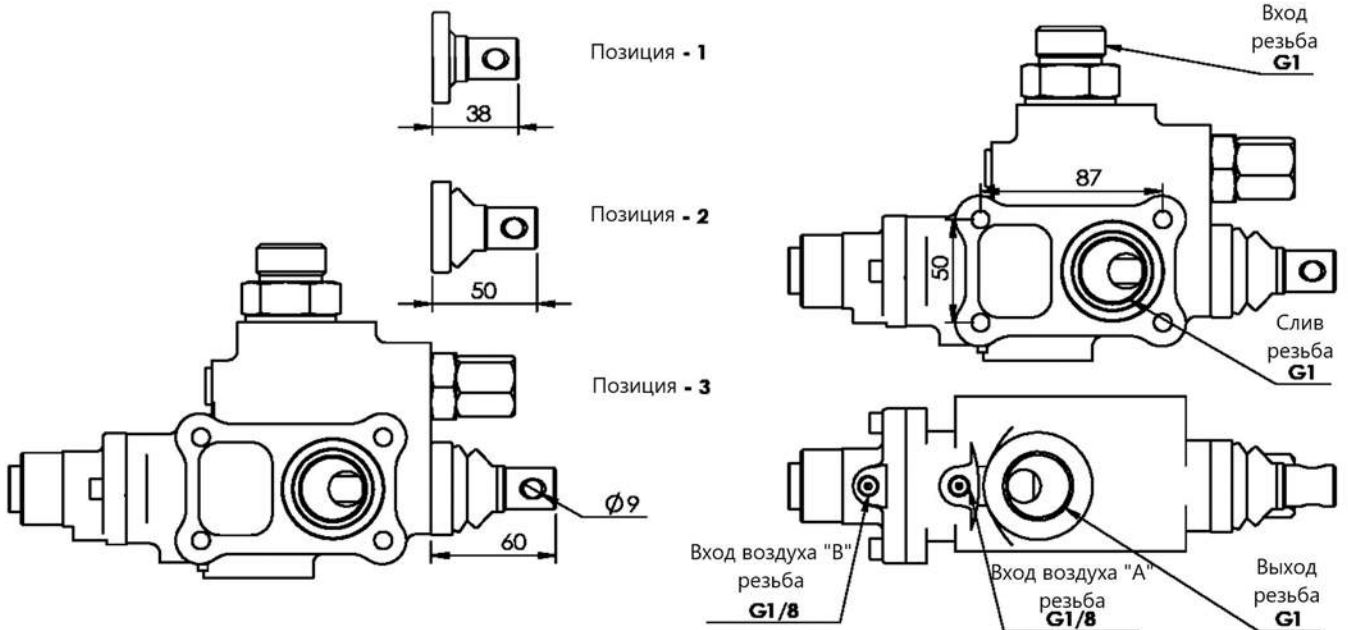
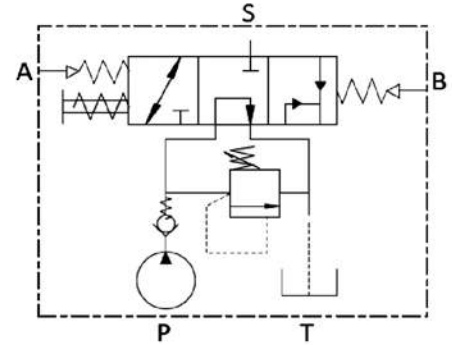
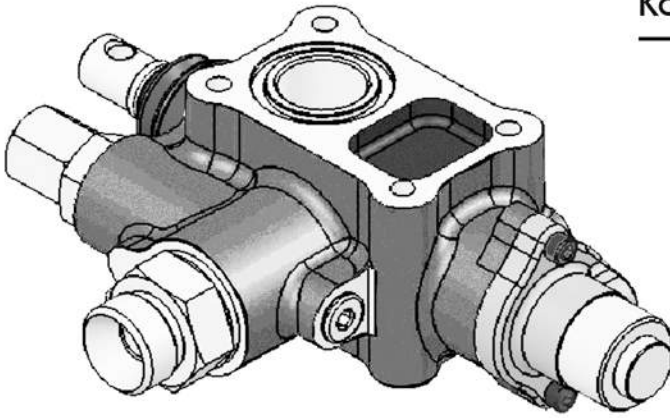


Сечение А-А

# ГИДРОРАСПРЕДЕЛИТЕЛЬ ПОДЪЕМА КУЗОВА 22-40DOV4 OPEN LOOP DIRECTIONAL CHECK VALVE 4 HOLES

Код заказа

31AP18421



1 - наклон бака, подъем  
2 - открытие бака  
3 - медленное опускание

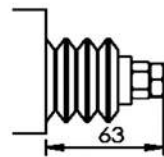
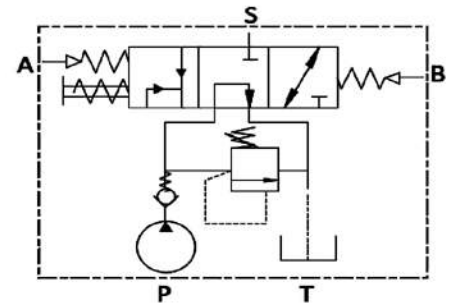
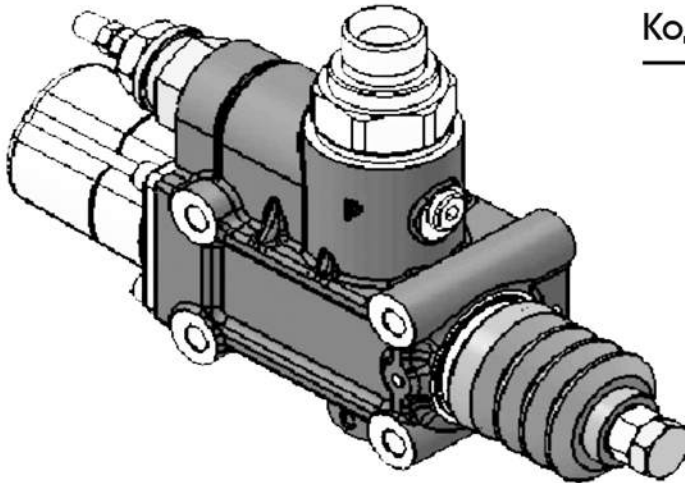
Если воздух вход "А" - позиция 1  
Если все входы для воздуха закрыты - позиция 2  
Если воздух вход "В" - позиция 3

Тип клапана	Расход	Рабочее давление	Макс. давление	Вес
	L/min	Bar - Psi	Bar - Psi	kg
22-40 DOV	140	180-2610	230-3335	5.4

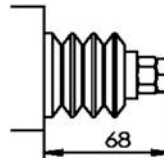
# ГИДРОРАСПРЕДЕЛИТЕЛЬ ПОДЪЕМА КУЗОВА SA TYPE DIRECTIONAL CHECK VALVE (OPEN LOOP)

Код заказа

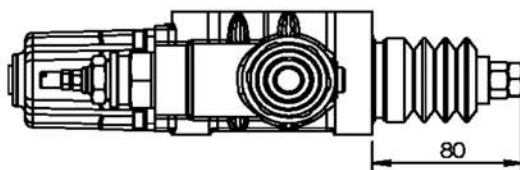
31AP18421SA



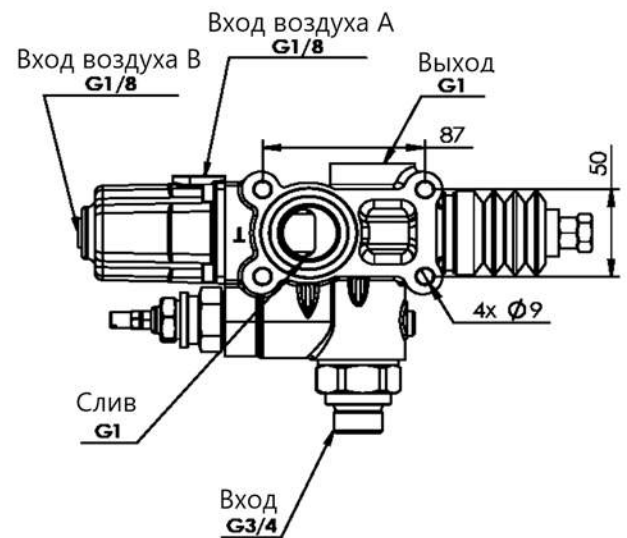
Позиция - 1



Позиция - 2



Позиция - 3



- 1 - наклон бака, подъем
- 2 - открытие бака
- 3 - медленное опускание

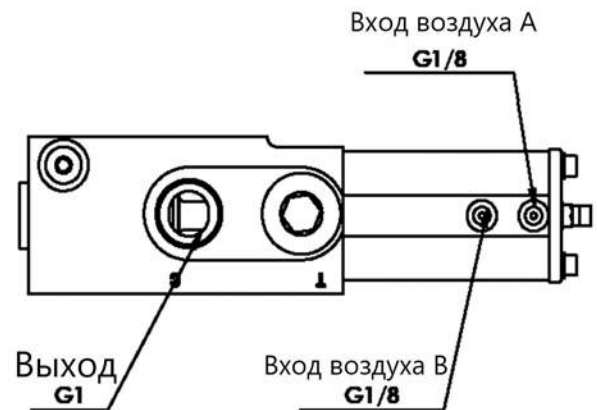
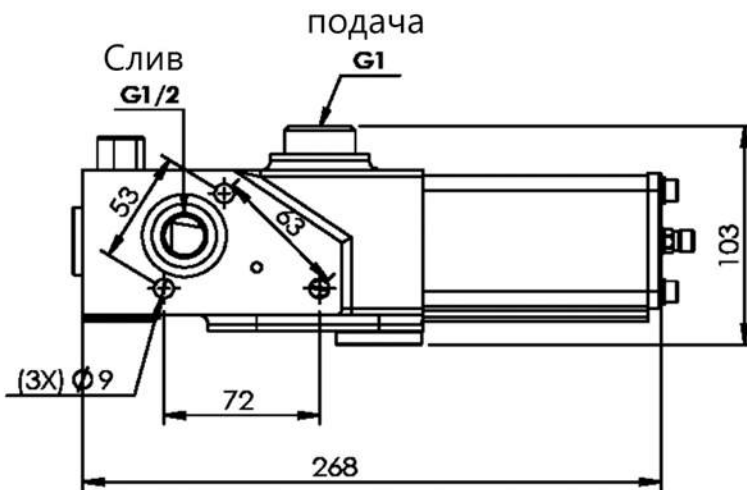
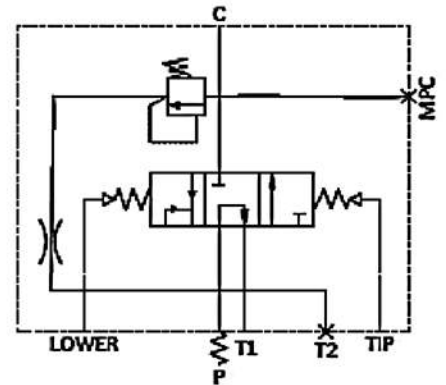
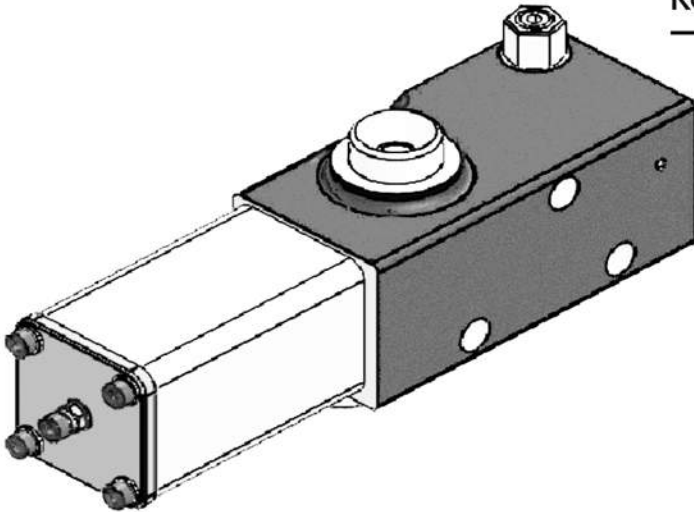
- Если воздух вход "А" - позиция 1
- Если все входы для воздуха закрыты - позиция 2
- Если воздух вход "В" - позиция 3

Тип клапана	Расход	Рабочее давление	Макс. давление	Вес
	L/min	Bar - Psi	Bar - Psi	kg
SA	150	180-2610	350-5075	5.4

# ГИДРОРАСПРЕДЕЛИТЕЛЬ ПОДЪЕМА КУЗОВА DIRECTIONAL CHECK VALVE (OPEN LOOP) HV3

Код заказа

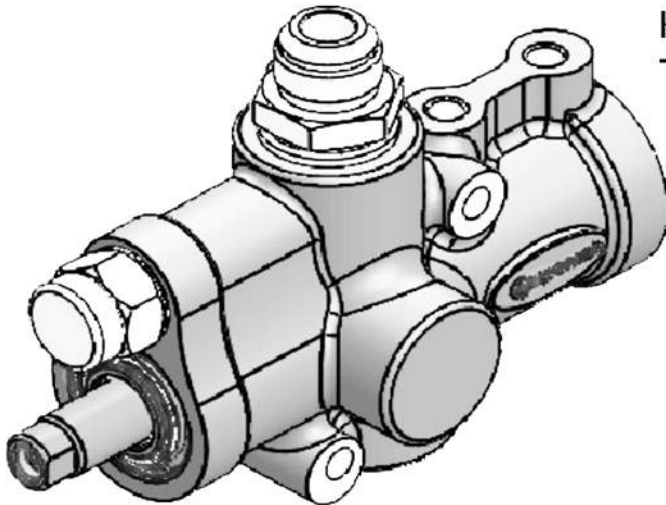
31AP18421SA



- 1 - медленное опускание
  - 2 - открытие бака
  - 3 - наклон бака
- Если воздух вход "В" - позиция 1
  - Если все входы для воздуха закрыты - позиция 2
  - Если воздух вход "А" - позиция 3

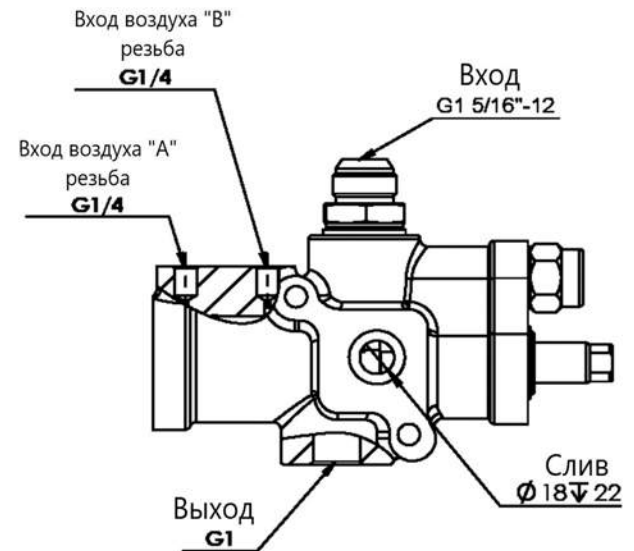
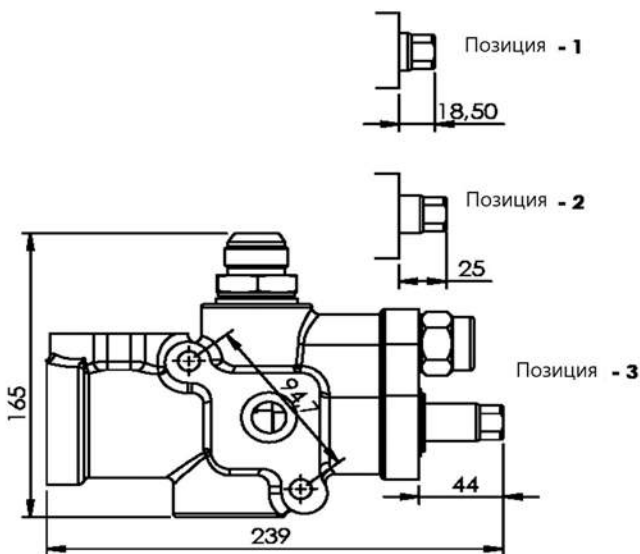
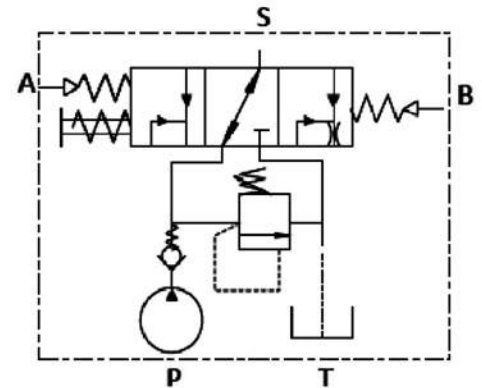
Тип клапана	Расход	Рабочее давление	Макс. давление	Вес
	L/min	Bar - Psi	Bar - Psi	kg
HV3	220	190-2755	230-3335	6.4

# ГИДРОРАСПРЕДЕЛИТЕЛЬ ПОДЪЕМА КУЗОВА 22-26TVL 1" DIRECTIONAL TANK VALVE



Код заказа

33KP18222



1 - медленное опускание  
2 - подъем  
3 - опускание

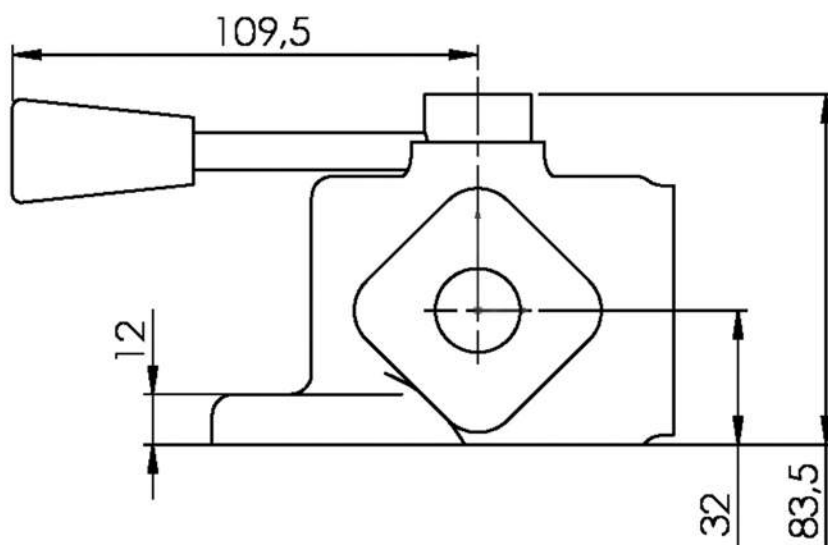
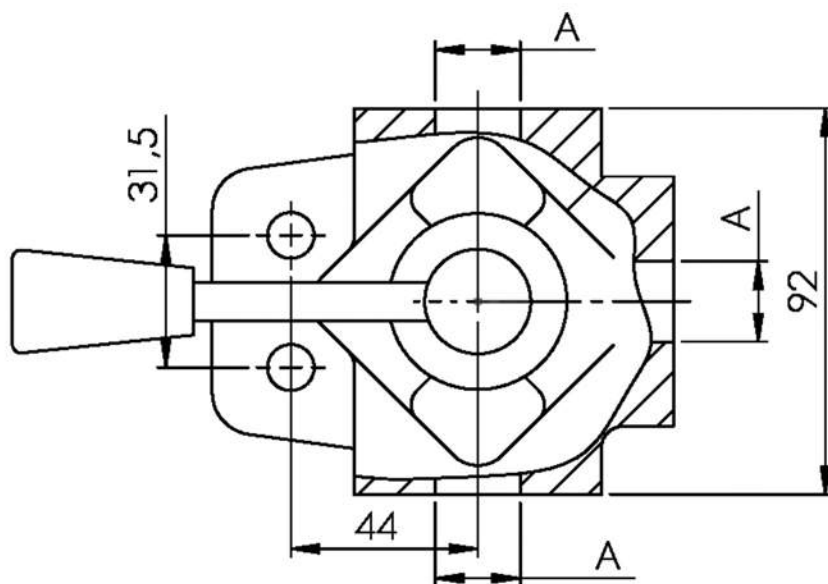
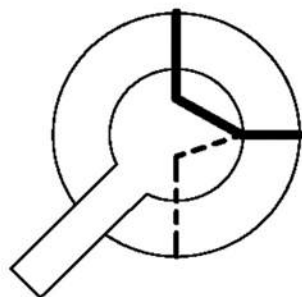
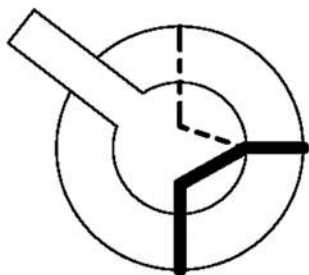
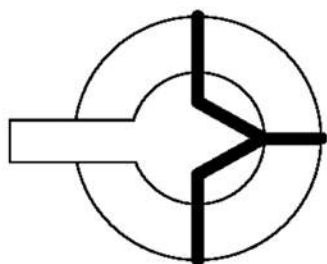
Если воздух вход "В" - позиция 1  
Если все входы для воздуха закрыты - позиция 2  
Если воздух вход "А" - позиция 3

Тип клапана	Расход	Рабочее давление	Макс. давление	Вес
	L/min	Bar - Psi	Bar - Psi	kg
22-26TVL 1"	110	180-2610	230-3335	7.2



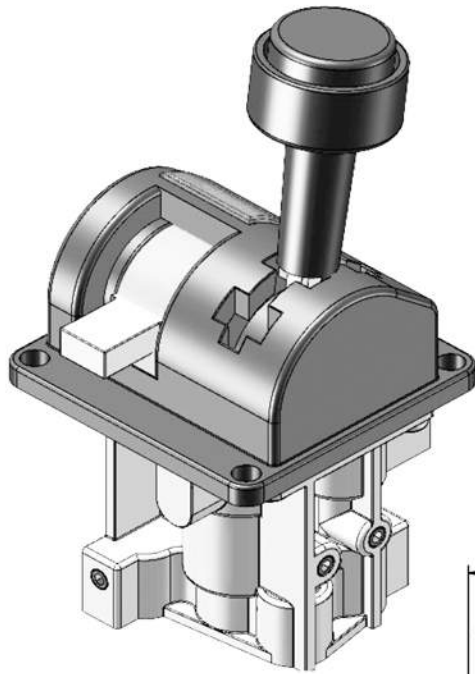
# ГИДРАВЛИЧЕСКИЙ ДИВЕРТОР 3-Х ХОДОВОЙ

СХЕМЫ ПОТОКОВ



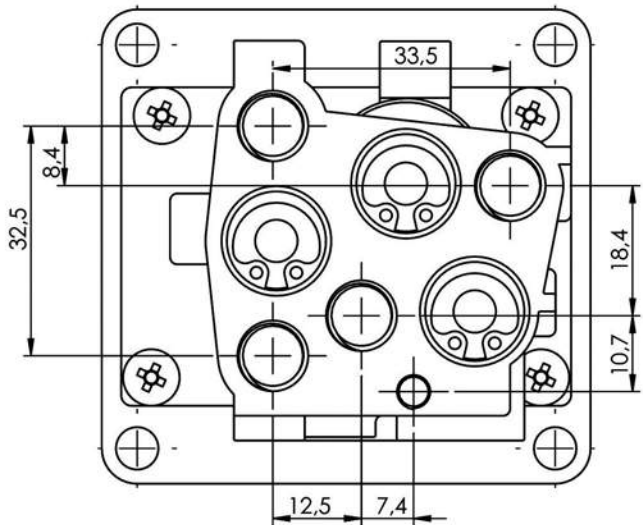
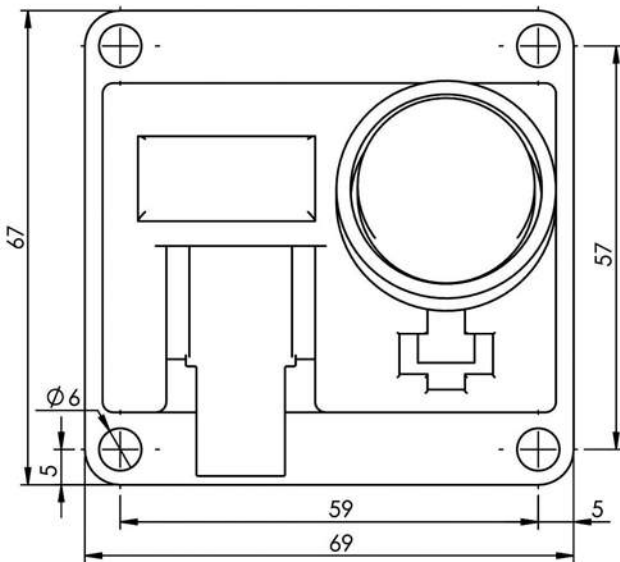
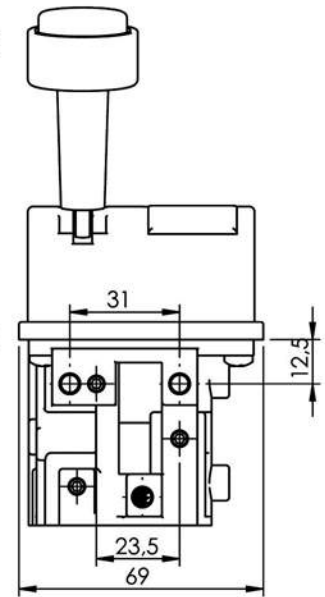
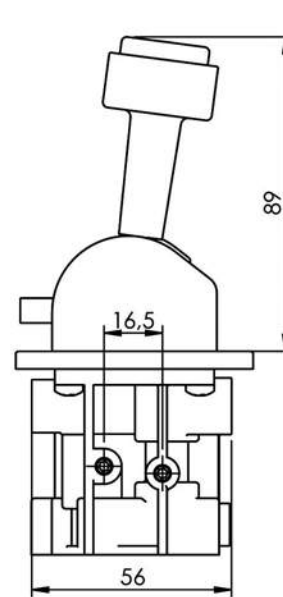
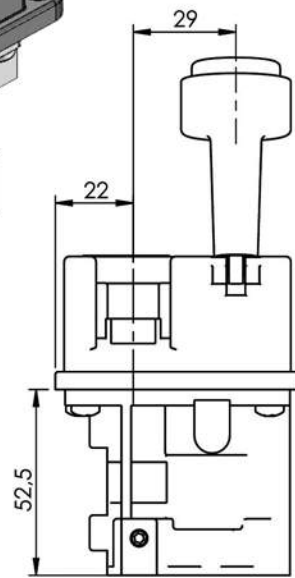
Артикул	Размер	Болгария	Италия
5V0038A	3/8"	357.31.38	DF 3 VIE 3/8"
5V0012A	1/2"	358.31.12	DF 3 VIE 1/2"
5V0034A	3/4"	359.31.34	DF 3 VIE 3/4"
5V0100A	1"		DF 3 VIE 1"

# ДЖОЙСТИК ВКЛЮЧЕНИЯ-ВЫКЛЮЧЕНИЯ КОРОБКИ ОТБОРА МОЩНОСТИ 3 STAGE AUTOMATIC JOYSTICK 6DD55K102G

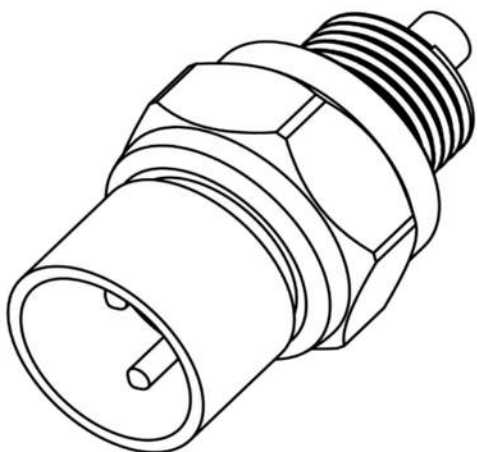


Код заказа

6DD55K102G

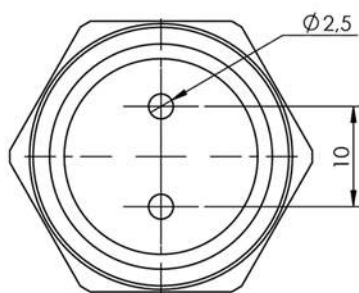
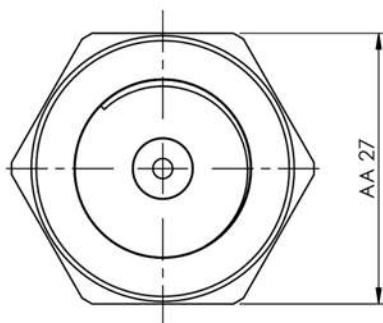
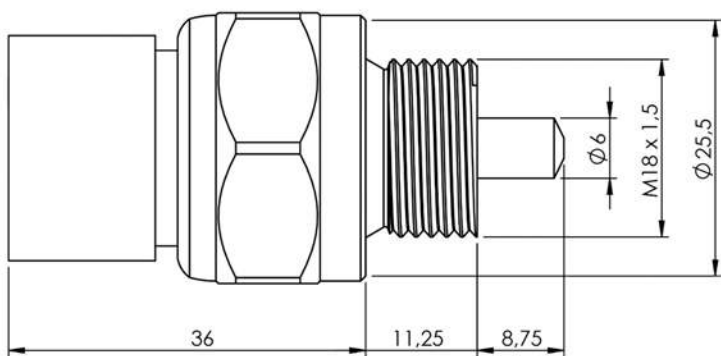
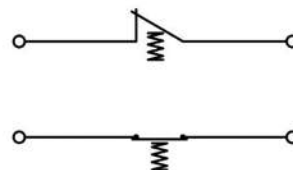


# СЕНСОР ДЛЯ КОРОБКИ ОТБОРА МОЩНОСТИ WARNING SENSOR CLOSE CIRCUIT



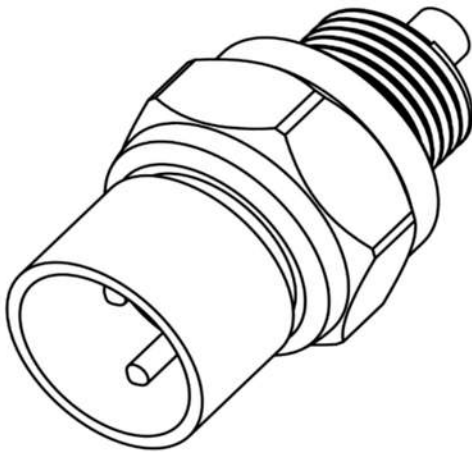
Код заказа 934-S01

Закрытый контакт



КОД	ТИП СЕНСОРА
20110KOHIR	ЗАКРЫТЫЙ
20117KOHIR	
20170KOHIL	
20840KOHIR	
21080KRHIL	
21081KRHIL	
20510LOCUR	
20110KOHUR	
20111KOHIR	
20112KOHIR	
20113KOHIR	
20114KOHIR	
20116KOHIR	
20171KOHIR	
20117KOHUR	

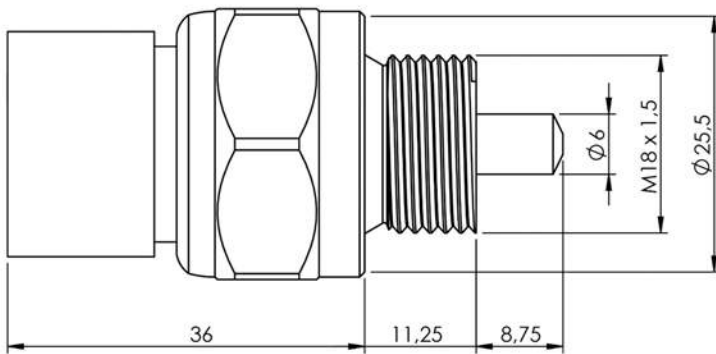
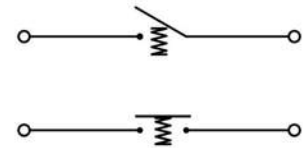
# СЕНСОР ДЛЯ КОРОБКИ ОТБОРА МОЩНОСТИ WARNING SENSOR OPEN CIRCUIT



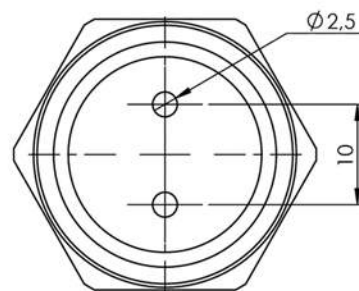
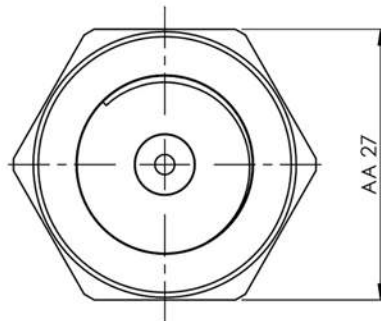
Код заказа

934-S02

Открытый контакт

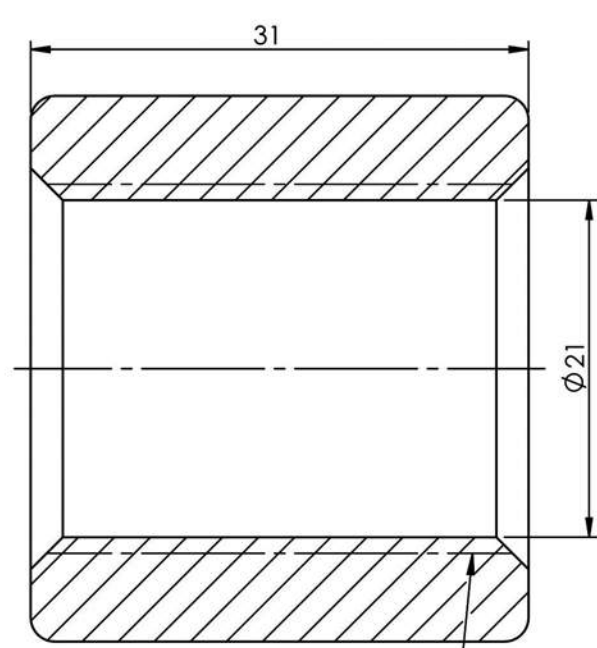
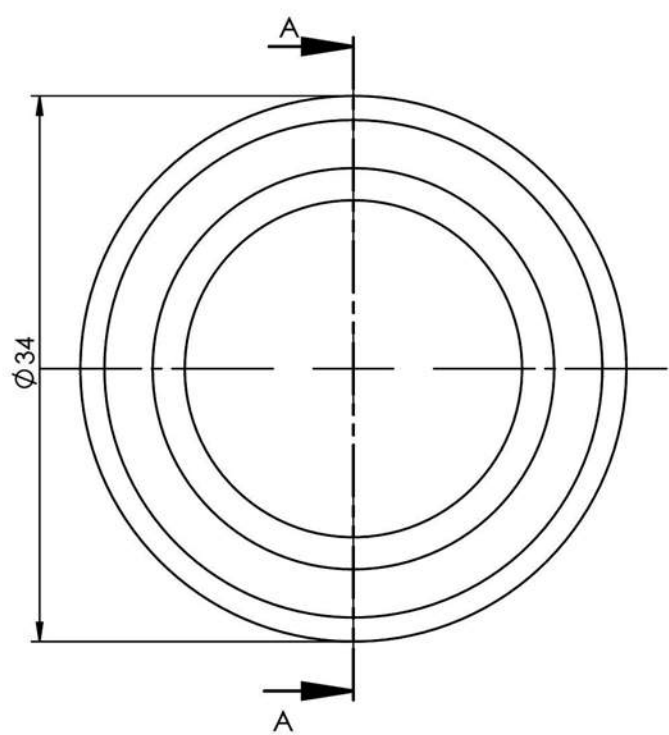


КОД	ТИП СЕНСОРА
21810ROHUR	ОТКРЫТЫЙ
21610LOHUR	
21820ROHUR	
21610ROHUR	
21610ROHTR	



# МУФТА ДЛЯ ШЕСТЕРЕННЫХ НАСОСОВ 6X6 ШЛИЦОВ (25X25)

Код заказа	5K000100030
------------	-------------



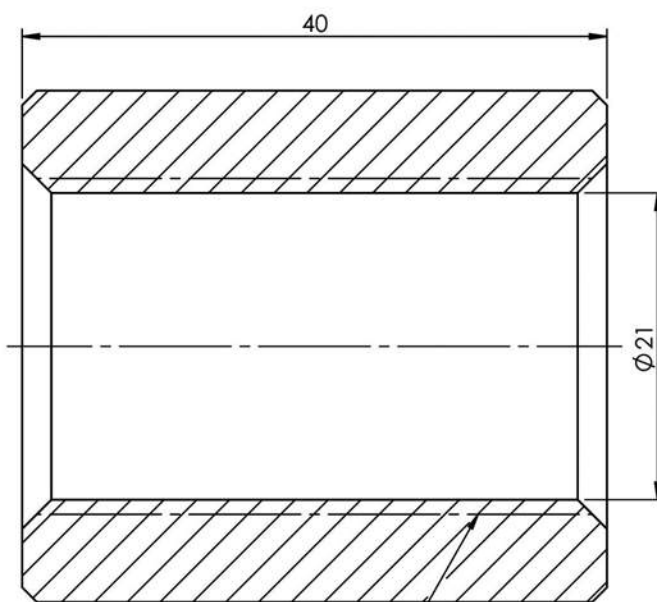
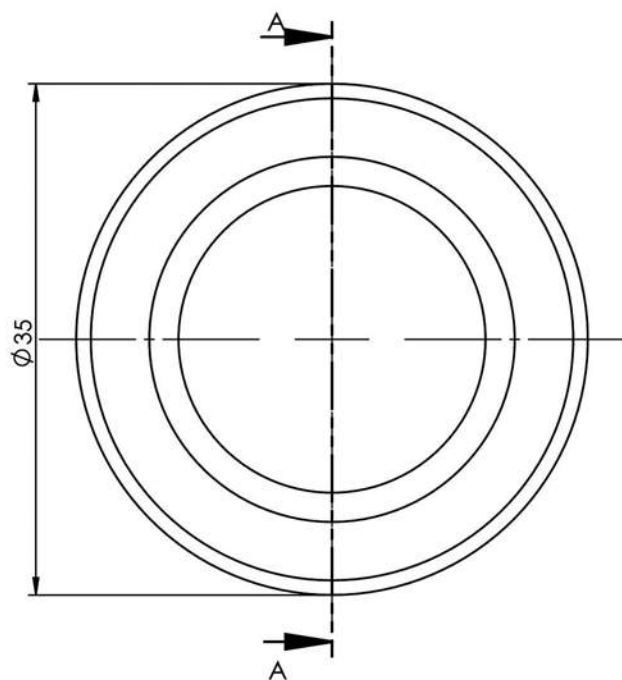
**DIN 5472 6 Frezeli Kaplin**  
DIN 5472 6 Freze Coupling  
(6X21X25)

# МУФТА 6Х6 ШЛИЦОВ (25Х40)



Код заказа

5K000100040



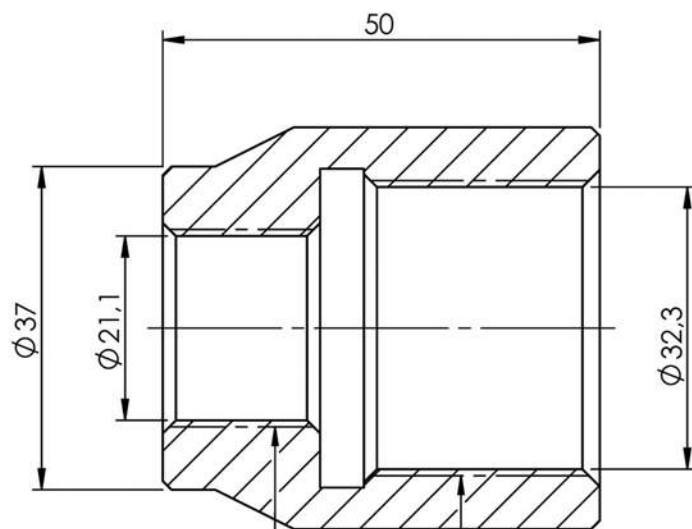
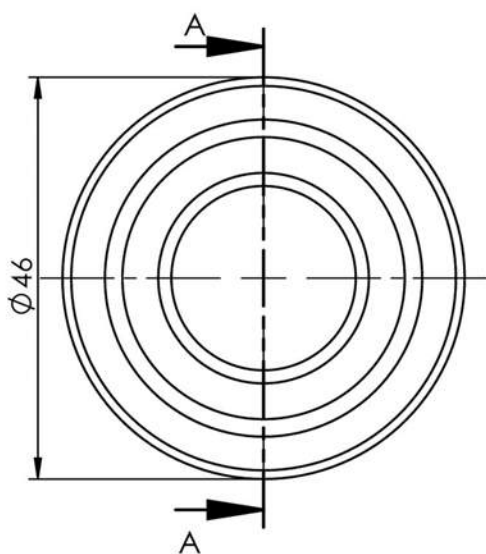
DIN 5472 6 Frezeli Kaplin  
DIN 5472 6 Spline Coupling  
(6X21X25)

# МУФТА ДЛЯ АКСИАЛЬНО-ПОРШНЕВЫХ НАСОСОВ 6X8 ШЛИЦОВ (25X35)



Код заказа

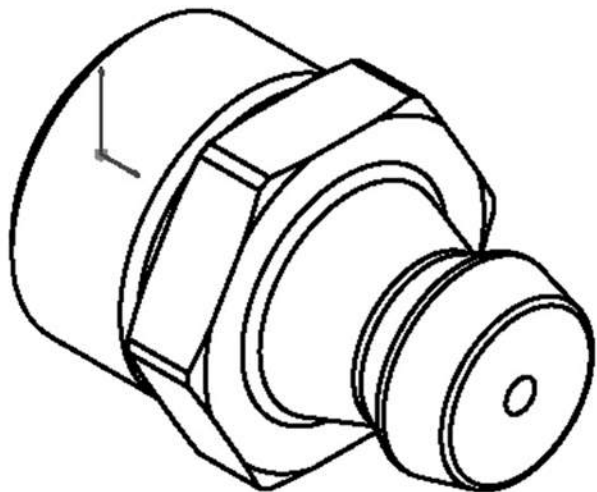
5K000400050



**DIN 5472 6 Freze Kaplin**  
DIN 5472 6 Spline Coupling  
(6X21X25)

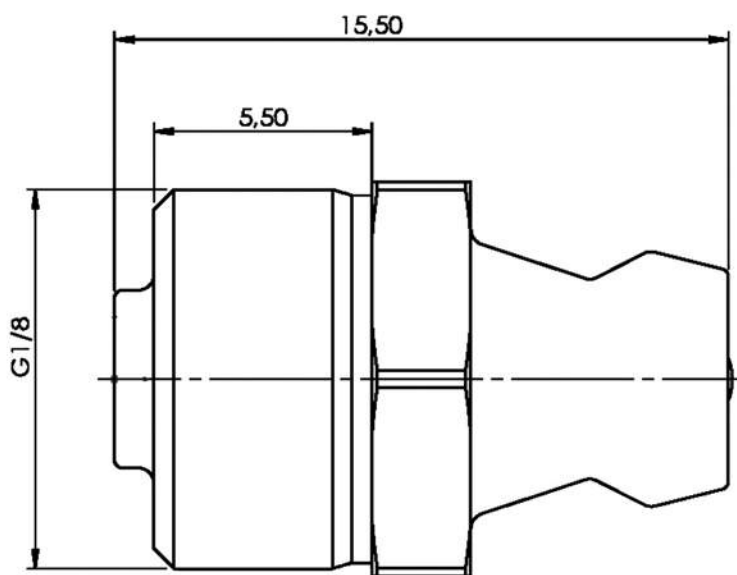
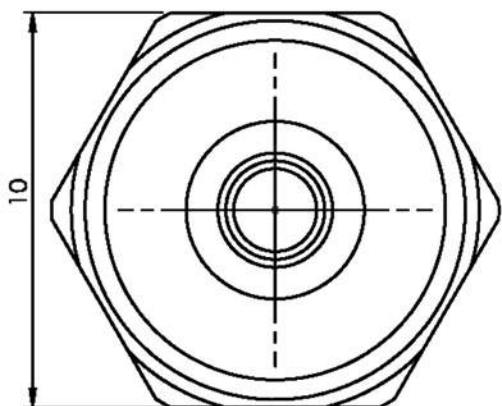
**DIN 5462 8 Freze Kaplin**  
DIN 5462 8 Spline Coupling  
(8X32X36)

# НИППЕЛЬ G1/8 GREASE NIPPLE



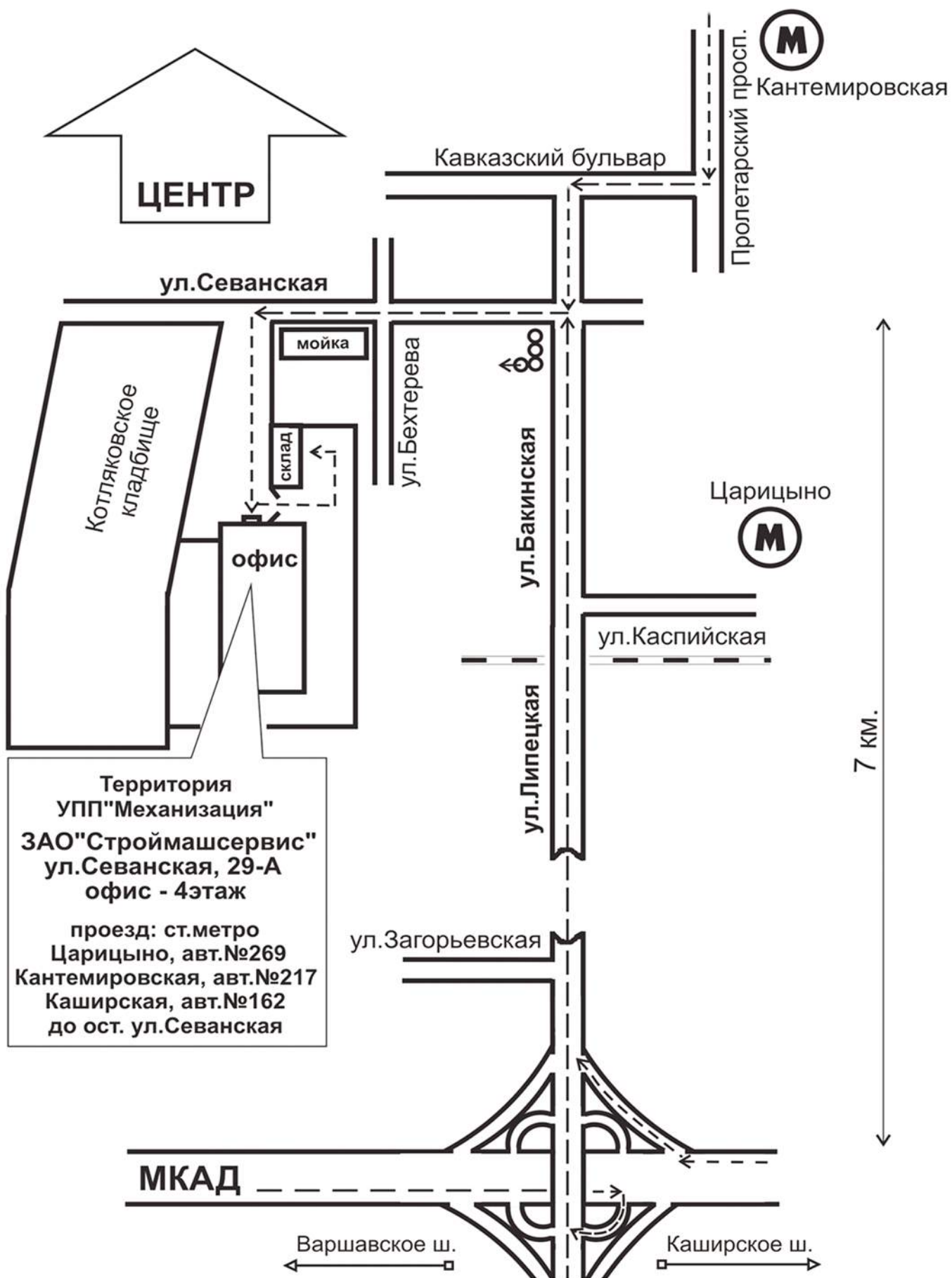
Код заказа

942-G01





# СХЕМА ПРОЕЗДА В ГОЛОВНОЙ ОФИС





**СТРОЙМАШ  
СЕРВИС**

## **ГОЛОВНОЕ ПРЕДПРИЯТИЕ**

115516 г.Москва ул.Севанская 29-А  
тел.: (495)785-65-75, 785-64-37, 785-64-38, 785-64-39  
тел./факс: 641-40-21, 641-40-22, 641-40-23, 641-40-24  
E-mail: [smservice@mail.ru](mailto:smservice@mail.ru)  
<http://www.zao-sms.ru>

## **РЕГИОНАЛЬНЫЕ ПРЕДСТАВИТЕЛИ**

<b>Санкт-Петербург</b> ул.Софийская, 76	<b>(812)321-68-85, 772-07-54</b> <a href="mailto:sms10@mail.ru">sms10@mail.ru</a>
<b>Краснодар</b> п.Пашковский, ул.Кирова, 202	<b>(861)290-06-40</b> <a href="mailto:krasnodar_sms@mail.ru">krasnodar_sms@mail.ru</a>
<b>Краснодарский край</b> Кропоткин, Промзона-7	<b>(861)243-15-41</b> <a href="mailto:krasnodar_sms@mail.ru">krasnodar_sms@mail.ru</a>
<b>Ростов-на-Дону</b> ул.Вавилова, 74-Б, оф. 103	<b>(863)305-18-01, 305-18-02</b> <a href="mailto:sms-rostov@bk.ru">sms-rostov@bk.ru</a>
<b>Воронеж</b> ул.Дорожная, 36-А, оф. 1	<b>(463)239-18-40, 239-13-89</b> <a href="mailto:strms36@gmail.com">strms36@gmail.com</a>
<b>Челябинск</b> Копейское шоссе, 40	<b>(351)255-58-89, 255-56-50</b> <a href="mailto:sms-chel@mail.ru">sms-chel@mail.ru</a>
<b>Самара</b> ул.Мечникова, 1	<b>(846)341-56-98, (927)692-64-70</b> <a href="mailto:smsam.62@mail.ru">smsam.62@mail.ru</a>
<b>Калуга</b> ул.Достоевского, 41	<b>(4842)74-43-45</b> <a href="mailto:kaluga-cmc@mail.ru">kaluga-cmc@mail.ru</a>
<b>Липецкая область</b> Елец, ул.Барковского, д. 3, оф. 10	<b>(47467)2-00-80, 7-81-06</b> <a href="mailto:smsel48@yandex.ru">smsel48@yandex.ru</a>
<b>Омск</b> ул.Семиреченская, 91	<b>(3812)55-09-78, 55-07-64</b> <a href="mailto:otk-sms@mail.ru">otk-sms@mail.ru</a>
<b>Кострома</b> Проспект Мира, 151-А	<b>(4942)45-13-42, 45-14-22</b> <a href="mailto:tdstrat@mail.ru">tdstrat@mail.ru</a>
<b>Махачкала</b> ФАД "Кавказ", М29, 820 км, район Новый Хушет	<b>(8722)55-56-80</b> <a href="mailto:ast-d05@mail.ru">ast-d05@mail.ru</a>